



Tema 5

Wirausaha

Buku Tematik Terpadu Kurikulum 2013

Buku Guru SD/MI
Kelas VI

Hak Cipta © 2015 pada Kementerian Pendidikan dan Kebudayaan
Dilindungi Undang-Undang

MILIK NEGARA
TIDAK DIPERDAGANGKAN

Disclaimer: Buku ini merupakan buku guru yang dipersiapkan Pemerintah dalam rangka implementasi Kurikulum 2013. Buku guru ini disusun dan ditelaah oleh berbagai pihak di bawah koordinasi Kementerian Pendidikan dan Kebudayaan, dan dipergunakan dalam tahap awal penerapan Kurikulum 2013. Buku ini merupakan “dokumen hidup” yang senantiasa diperbaiki, diperbaharui, dan dimutakhirkan sesuai dengan dinamika kebutuhan dan perubahan zaman. Masukan dari berbagai kalangan diharapkan dapat meningkatkan kualitas buku ini.

Katalog Dalam Terbitan (KDT)

Indonesia. Kementerian Pendidikan dan Kebudayaan.

Wirausaha : buku guru/ Kementerian Pendidikan dan Kebudayaan.-- Jakarta : Kementerian Pendidikan dan Kebudayaan, 2015.

vi, 168 hlm. : ilus. ; 29,7 cm. (Tema : 5)

Tematik Terpadu Kurikulum 2013

Untuk SD/MI Kelas VI

ISBN xxx-xxx-xxx-xxx-x

1. Tematik Terpadu -- Studi dan Pengajaran

I. Seri

II. Kementerian Pendidikan dan Kebudayaan

372.1

Kontributor Naskah : Angie Siti Anggari, Nuniek Puspitawati, Afriki, Hanni Darwanti, Santi Hendriyeti, Dara Retno Wulan

Penelaah : Bunyamin Maftuh, Miftahul Khairiyah, Penny Rahmawaty, Setyo Purwanto, Sri Sulistyorini, Sufyani Prabawanto, dan Tri Hartiti.

Penyelia Penerbitan : Pusat Kurikulum dan Perbukuan, Balitbang, Kemdikbud.

Cetakan Ke-1, 2015

Disusun dengan huruf Baar Metanoia, 12 pt.

Kata Pengantar

Kurikulum 2013 adalah kurikulum berbasis kompetensi. Di dalamnya dirumuskan secara terpadu kompetensi sikap, pengetahuan, dan keterampilan yang harus dikuasai siswa. Selain itu juga dirumuskan proses pembelajaran dan penilaian yang diperlukan siswa untuk mencapai kompetensi yang diinginkan. Buku yang ditulis mengacu pada kurikulum 2013 ini dirancang dengan menggunakan proses pembelajaran yang sesuai untuk mencapai kompetensi yang sesuai dan diukur dengan proses penilaian yang sesuai.

Kompetensi yang diharapkan dari seorang lulusan SD/MI adalah kemampuan pikir dan tindak yang *produktif dan kreatif* dalam ranah abstrak dan konkret. Kemampuan lain yang diharapkan dalam kompetensi inti, salah satunya adalah kemampuan untuk menyajikan *pengetahuan* dalam *bahasa* yang jelas, logis dan sistematis, dalam *karya* yang estetik, atau dalam *tindakan* yang mencerminkan perilaku anak sehat, beriman, dan berakhlak mulia. Kompetensi itu dirancang untuk dicapai melalui proses pembelajaran berbasis penemuan (*discovery learning*) melalui kegiatan-kegiatan berbentuk tugas (*project based learning*), dan penyelesaian masalah (*problem solving based learning*) yang mencakup proses mengamati, menanya, mengumpulkan informasi, mengasosiasi, dan mengomunikasikan.

Buku Seri Pembelajaran *Tematik Terpadu untuk Siswa Kelas VI SD/MI* ini disusun berdasarkan konsep itu. Sebagaimana lazimnya buku teks pelajaran yang mengacu pada kurikulum berbasis kompetensi, buku ini memuat rencana pembelajaran berbasis aktivitas dan urutan pembelajaran yang dinyatakan dalam kegiatan-kegiatan yang harus dilakukan siswa. Buku ini juga mengarahkan hal-hal yang harus dilakukan siswa bersama guru dan teman sekelasnya untuk mencapai kompetensi tertentu; bukan buku yang materinya hanya dibaca, diisi, atau dihafal.

Pencapaian kompetensi terpadu menuntut pendekatan pembelajaran tematik terpadu, yaitu mempelajari semua mata pelajaran secara terpadu melalui tema-tema kehidupan yang dijumpai siswa sehari-hari. Siswa diajak mengikuti proses pembelajaran *transdisipliner* yang menempatkan kompetensi yang dibelajarkan dikaitkan dengan konteks siswa dan lingkungan. Materi-materi berbagai mata pelajaran dikaitkan satu sama lain sebagai satu kesatuan, membentuk pembelajaran *multidisipliner* dan *interdisipliner*; agar tidak terjadi ketumpangtindihan dan ketidakselarasan antarmateri mata pelajaran. Tujuannya, agar tercapai efisiensi materi yang harus dipelajari dan efektivitas penyerapannya oleh siswa.

Buku ini merupakan penjabaran dari hal-hal yang harus dilakukan siswa untuk mencapai kompetensi yang diharapkan. Sesuai dengan pendekatan Kurikulum 2013, siswa diajak berani untuk mencari sumber belajar lain yang tersedia dan terbentang luas di sekitarnya. Peran guru dalam meningkatkan dan menyesuaikan daya serap siswa dengan ketersediaan kegiatan pada buku ini sangat penting. Guru dapat memperkaya dengan kreasi dalam bentuk kegiatan lain yang sesuai dan relevan yang bersumber dari lingkungan alam, sosial, dan budaya.

Sebagai edisi pertama, buku ini sangat terbuka terhadap masukan dan akan terus menerus diperbaiki dan disempurnakan. Oleh karena itu, kami mengundang para pembaca untuk memberikan kritik, saran, dan masukan guna perbaikan dan penyempurnaan edisi berikutnya. Atas kontribusi itu, kami ucapkan terima kasih. Mudah-mudahan, kita dapat memberikan yang terbaik bagi kemajuan dunia pendidikan dalam rangka mempersiapkan generasi seratus tahun Indonesia Merdeka (2045).

Jakarta, Januari 2015

Menteri Pendidikan dan Kebudayaan

Tentang Buku Panduan Guru

Buku ini disusun agar guru mendapat gambaran yang jelas dan rinci dalam melaksanakan kegiatan pembelajaran. Buku ini berisi:

1. Jaringan tema yang memberi gambaran kepada guru tentang suatu tema yang melingkupi beberapa Kompetensi Dasar (KD) dan Indikator dari berbagai mata pelajaran.
2. Kegiatan pembelajaran tematik terpadu untuk menggambarkan kegiatan pembelajaran yang menyatu dan mengalir.
3. Pengalaman belajar yang bermakna untuk membangun sikap dan perilaku positif, penguasaan konsep, keterampilan berpikir saintifik, berpikir tingkat tinggi, kemampuan menyelesaikan masalah, inkuiri, kreativitas dan pribadi reflektif.
4. Berbagai teknik penilaian siswa.
5. Informasi yang menjadi acuan kegiatan remedial dan pengayaan.
6. Kegiatan interaksi guru dan orang tua, yang memberikan kesempatan kepada orang tua untuk ikut berpartisipasi aktif melalui kegiatan belajar siswa di rumah, dan
7. Petunjuk penggunaan buku siswa.

Kegiatan pembelajaran di buku ini didesain untuk mengembangkan kompetensi (sikap, pengetahuan, dan keterampilan) siswa melalui aktivitas yang bervariasi. Aktivitas tersebut meliputi:

1. Membuka pelajaran yang menarik perhatian siswa, seperti membacakan cerita, bertanya jawab, bernyanyi, bermain, demonstrasi, memberikan masalah, dan sebagainya.
2. Menginformasikan tujuan pembelajaran sehingga siswa dapat mengorganisasi informasi yang disampaikan (apa yang dilihat, didengar, dirasakan, dan dikerjakan).
3. Memantik pengetahuan siswa yang diperoleh sebelumnya agar siswa bisa mengaitkan pengetahuan terdahulu dan yang akan dipelajari.
4. Pemberian tugas yang bertahap guna membantu siswa memahami konsep.
5. Penugasan yang membutuhkan keterampilan tingkat tinggi.
6. Pemberian kesempatan untuk melatih keterampilan atau konsep yang telah dipelajari, dan
7. Pemberian umpan balik yang akan menguatkan pemahaman siswa.

Bagaimana Menggunakan Buku Panduan Guru

Buku Panduan Guru memiliki dua fungsi, yaitu sebagai petunjuk penggunaan buku siswa dan sebagai acuan kegiatan pembelajaran di kelas.

Mengingat pentingnya buku ini, disarankan memperhatikan hal-hal sebagai berikut.

1. Bacalah halaman demi halaman dengan teliti.
2. Pahami setiap Kompetensi Dasar dan Indikator yang dikaitkan dengan tema.
3. Upayakan untuk mencakup Kompetensi Inti (KI)-I dan KI-II dalam semua kegiatan pembelajaran. Guru diharapkan melakukan penguatan untuk mendukung pembentukan sikap, pengetahuan, dan perilaku positif.
4. Dukunglah ketercapaian Kompetensi Inti (KI)-I dan KI-II dengan kegiatan pembiasaan, keteladanan, dan budaya sekolah.
5. Cocokkanlah setiap langkah kegiatan yang berhubungan dengan buku siswa sesuai dengan halaman yang dimaksud.
6. Kembangkan ide-ide kreatif dalam memilih metode pembelajaran. Temukan juga kegiatan alternatif apabila kondisi yang terjadi kurang sesuai dengan perencanaan (misalnya, siswa tidak bisa mengamati tanaman di luar kelas pada saat hujan).
7. Beragam strategi pembelajaran yang akan dikembangkan (misalnya siswa bermain peran, mengamati, bertanya, bercerita, bernyanyi, dan menggambar). selain melibatkan siswa secara langsung, diharapkan melibatkan warga sekolah dan lingkungan sekolah.
8. Guru diharapkan mengembangkan:
 - a. Metode Pembelajaran Aktif, Kreatif, Efektif, dan Menyenangkan (PAKEM).
 - b. keterampilan bertanya yang berorientasi pada kemampuan berpikir tingkat tinggi.
 - c. Keterampilan membuka dan menutup pembelajaran, dan
 - d. Keterampilan mengelola kelas dan pajangan kelas.
9. Gunakanlah media atau sumber belajar alternatif yang tersedia di lingkungan sekolah.
10. Pada semester I terdapat 5 tema. Setiap tema terdiri atas 3 subtema. Masing-masing subtema diuraikan menjadi 6 pembelajaran. Setiap pembelajaran diharapkan selesai dalam 1 hari.
11. Tiga subtema yang ada direncanakan selesai dalam jangka waktu 3 minggu.

12. Aktivitas minggu ke-4 berupa berbagai kegiatan yang dirancang sebagai aplikasi dari keterpaduan gagasan pada subtema 1–3. Berbeda dengan subtema 1–3, kegiatan minggu ke-4 diarahkan untuk mengasah daya nalar dan berpikir tingkat tinggi. Kegiatan dirancang untuk membuka kesempatan bertanya dan menggali informasi yang dekat dengan keseharian siswa.
13. Perkiraan alokasi waktu dapat merujuk pada struktur kurikulum. Meskipun demikian, alokasi waktu menurut mata pelajaran hanyalah petunjuk umum. Guru diharapkan menentukan sendiri alokasi waktu berdasarkan situasi dan kondisi di sekolah dan pendekatan tematik-terpadu.
14. Buku siswa dilengkapi dengan bahan-bahan latihan yang sejalan dengan pencapaian kompetensi, dan masih dapat di per kaya sesuai kebutuhan.
15. Hasil karya siswa dan bukti penilaiannya dapat dimasukkan ke dalam portofolio siswa.
16. Sebagai upaya perbaikan diri, buatlah catatan refleksi setelah satu subtema selesai. Misalnya faktor-faktor yang menyebabkan pembelajaran berlangsung dengan baik, kendala-kendala yang dihadapi, dan ide-ide kreatif untuk pengembangan lebih lanjut.
17. Libatkan semua siswa tanpa kecuali dan yakini bahwa setiap siswa cerdas dalam keunikan masing-masing. Dengan demikian, pemahaman tentang kecerdasan majemuk, gaya belajar siswa dan beragam faktor penyebab efektivitas dan kesulitan belajar siswa, sangat dibutuhkan.
18. Demi pencapaian tujuan pembelajaran, diperlukan komitmen guru untuk mendidik sepenuh hati (antusias, kreatif, penuh cinta, dan kesabaran).

Kerja Sama dengan Orang Tua

Secara khusus, di setiap awal sub tema Buku Siswa, terdapat lembar untuk orang tua yang berjudul 'Kerjasama dengan Orang tua'. Halaman ini berisi materi yang akan dipelajari, aktivitas belajar yang dilakukan anak bersama orang tua di rumah, serta saran agar anak dan orang tua bisa belajar dari lingkungan. Orang tua diharapkan berdiskusi dan terlibat dengan aktivitas belajar anak. Saran-saran untuk kegiatan bersama antara siswa dan orang tua dicantumkan juga pada akhir setiap pembelajaran. Guru diharapkan membangun komunikasi dengan orang tua sehubungan dengan kegiatan pembelajaran yang akan melibatkan orang tua dan siswa di rumah.

Standar Kompetensi Lulusan dan Kompetensi Inti Kelas VI

STANDAR KOMPETENSI LULUSAN

DOMAIN	SD/MI
SIKAP	Memiliki perilaku yang mencerminkan sikap orang beriman, berakhlak mulia, berilmu, percaya diri, dan bertanggung jawab dalam berinteraksi secara efektif dengan lingkungan sosial dan alam di lingkungan rumah, sekolah, dan tempat bermain.
PENGETAHUAN	Memiliki pengetahuan faktual dan konseptual berdasarkan rasa ingin tahunya tentang ilmu pengetahuan, teknologi, seni, dan budaya dalam wawasan kemanusiaan, kebangsaan, kenegaraan, dan peradaban terkait fenomena dan kejadian di lingkungan rumah, sekolah, dan tempat bermain.
KETERAMPILAN	Memiliki kemampuan pikir dan tindak yang produktif dan kreatif dalam ranah abstrak dan konkret sesuai dengan yang ditugaskan kepadanya.

KOMPETENSI INTI KELAS VI

1. Menerima, menjalankan, dan menghargai ajaran agama yang dianutnya.
2. Menunjukkan perilaku jujur, disiplin, tanggung jawab, santun, peduli, dan percaya diri dalam berinteraksi dengan keluarga, teman, guru, dan tetangganya serta cinta tanah air.
3. Memahami pengetahuan faktual dan konseptual dengan cara mengamati, menanya, dan mencoba berdasarkan rasa ingin tahu tentang dirinya, makhluk ciptaan Tuhan dan kegiatannya, dan benda-benda yang dijumpainya di rumah, sekolah, dan tempat bermain.
4. Menyajikan pengetahuan faktual dan konseptual dalam bahasa yang jelas, sistematis, logis, dan kritis dalam karya yang estetis, dalam gerakan yang mencerminkan anak sehat, dan dalam tindakan yang mencerminkan perilaku anak beriman dan berakhlak mulia.

Daftar Isi

Kata Pengantar	iii
Tentang Buku Siswa	iv
Daftar Isi	vi

Tema 5

Wirausaha

Subtema 1

Kerja Keras Berbuah Kesuksesan	1
--------------------------------------	---

Subtema 2

Usaha Di Sekitarku	47
--------------------------	----

Subtema 3

Ayo, Belajar Berwirausaha	103
---------------------------------	-----

Kegiatan Pembiasaan Literasi	145
------------------------------------	-----

Daftar Pustaka	159
----------------------	-----

Pemetaan Kompetensi Dasar KI 1 dan KI 2

Bahasa Indonesia

- 1.1 Meresapi makna anugerah Tuhan Yang Maha Esa berupa bahasa Indonesia yang diakui sebagai sarana yang lebih unggul daripada bahasa lain untuk memperoleh ilmu pengetahuan.
- 1.2 Meresapi makna anugerah Tuhan Yang Maha Esa atas keberadaan ciri khusus makhluk hidup, hantaran panas, energi listrik dan perubahannya, serta tata surya.
- 2.2 Memiliki kepedulian dan rasa ingin tahu tentang perubahannya, serta tata surya melalui pemanfaatan bahasa Indonesia.

PJOK

- 1.1 Menghargai tubuh dengan seluruh perangkat gerak dan kemampuannya sebagai anugerah Tuhan.
- 1.2 Tumbuhnya kesadaran bahwa tubuh harus dipelihara dan dibina, sebagai wujud syukur kepada sang Pencipta.
- 2.3 Menghargai perbedaan karakteristik individual dalam melakukan berbagai aktivitas fisik.
- 2.6 Disiplin selama melakukan berbagai aktivitas fisik.

Matematika

- 1.1 Menerima, menjalankan, dan menghargai ajaran agama yang dianutnya.
- 2.1 Menunjukkan sikap cermat, jujur, tertib dan mengikuti aturan, peduli, disiplin waktu, tidak mudah menyerah, serta bertanggungjawab dalam mengerjakan tugas.
- 2.2 Menunjukkan sikap berpikir logis, kritis, dan kreatif.
- 2.5 Memiliki sikap terbuka, objektif, dan menghargai pendapat dan karya teman dalam diskusi kelompok maupun aktivitas sehari-hari.

IPS

- 1.1 Menerima karunia Tuhan yang Maha Esa yang telah memberikan kesempatan kepada bangsa Indonesia untuk melakukan perubahan dalam aspek geografis, ekonomi, budaya, dan politik.
- 1.3 Menghargai karunia dan rahmat Tuhan Yang Maha Esa yang telah menciptakan manusia dan lingkungannya.
- 2.1 Menunjukkan perilaku cinta tanah air dalam kehidupan berbangsa dan bernegara sebagai perwujudan rasa nasionalisme.
- 2.3 Menunjukkan perilaku tanggung jawab, peduli, percaya diri dalam mengembangkan pola hidup sehat, dan melestarikan lingkungan fisik, budaya, dan peninggalan berharga di masyarakat.



PPKn

- 1.1 Menghargai semangat kebhinnekatunggalikaan dan keragaman agama, suku bangsa, pakaian tradisional, bahasa, rumah adat, makanan khas, dan upacara adat, sosial, dan ekonomi dalam kehidupan bermasyarakat, berbangsa dan bernegara.
- 1.2 Menghargai kebersamaan dalam keberagaman sebagai anugerah Tuhan Yang Maha Esa dalam kehidupan bermasyarakat, berbangsa dan bernegara.
- 2.2 Menunjukkan perilaku patuh terhadap tata tertib, dan aturan sesuai dengan tata urutan peraturan perundang-undangan Indonesia.

IPA

- 1.1 Bertambah keimanannya dengan menyadari hubungan keteraturan dan kompleksitas alam dan jagad raya terhadap kebesaran Tuhan yang menciptakannya serta mewujudkannya dalam pengamalan ajaran agama yang dianutnya.
- 2.1 Menunjukkan perilaku ilmiah (memiliki rasa ingin tahu; obyektif; jujur; teliti; cermat; tekun; hati-hati; bertanggung jawab; terbuka; dan peduli lingkungan) dalam aktivitas sehari-hari sebagai wujud implementasi sikap dalam melakukan inkuiri ilmiah dan berdiskusi.

SBdP

- 1.1 Mengapresiasi karya seni sebagai anugerah Tuhan dan memiliki rasa bangga terhadap tanah air.
- 2.1 Menunjukkan rasa percaya diri dalam mengolah karya seni.
- 2.2 Menghargai alam dan lingkungan sekitar sebagai sumber ide dalam berkarya seni.
- 2.3 Menunjukkan perilaku disiplin, tanggung jawab, dan peduli terhadap alam sekitar melalui berkarya seni.

Pemetaan Kompetensi Dasar KI 3 dan KI 4

Bahasa Indonesia

- 3.2 Menguraikan isi teks penjelasan (eksplanasi) ilmiah tentang penyebab perubahan dan sifat benda, hantaran panas, energi listrik dan perubahannya, serta tata surya dengan bantuan guru dan teman dalam bahasa Indonesia lisan dan tulisan dengan memilih dan memilah kosakata baku.
- 4.2 Menyajikan teks penjelasan (eksplanasi) ilmiah tentang penyebab perubahan dan sifat benda, hantaran panas, energi listrik dan perubahannya, serta tatasurya secara mandiri dalam bahasa Indonesia lisan dan tulisan dengan memilih dan memilah kosakata baku.

PPKn

- 3.6 Memahami saling ketergantungan dalam membangun kehidupan kebangsaan.
- 4.6 Menyajikan realita keberagaman untuk mendorong saling ketergantungan dalam membangun dan mengokohkan kehidupan kebangsaan.

Matematika

- 3.8 Memecahkan masalah sederhana melibatkan bangun datar atau ruang, seperti juring, busur, prisma, silinder, piramida, atau kerucut.
- 4.4 Membentuk/menggambar bangun ruang gabungan sederhana serta menghitung volumenya.

SBdP

- 3.2 Mengenal harmoni musik dan lagu daerah.
- 3.4 Menyajikan berbagai karya kreatif dalam kegiatan pameran dan pertunjukan.
- 4.5 Menyanyikan secara berkelompok lagu anak-anak dengan iringan musik vokal sesuai dengan asal daerahnya.
- 4.16 Membuat produk olahan sampah organik atau sampah anorganik di lingkungan sekitar.

Kerja Keras Berbuah Kesuksesan



IPA

- 3.5 Memahami hubungan antara suhu, sifat hantaran, dan perubahan benda akibat pengaruh suhu melalui pengamatan serta mendeskripsikan aplikasinya dalam kehidupan sehari-hari.
- 4.2 Melaksanakan percobaan tentang hantaran dan perubahan benda akibat pengaruh suhu serta mengidentifikasi variable bebas dan variable terikat dalam percobaan tersebut.

PJOK

- 3.7 Memahami konsep penyusunan rangkaian langkah dan ayunan lengan secara sederhana bertema budaya daerah dan nasional mengikuti irama (ketukan) tanpa/dengan musik dalam aktivitas gerak ritmik.
- 4.7 mempraktikkan penyusunan rangkaian langkah dan ayunan lengan secara sederhana bertema budaya daerah dan nasional mengikuti irama (ketukan) tanpa/dengan musik dalam aktivitas gerak ritmik.

IPS

- 3.5 Menelaah landasan dari dinamika interaksi manusia dengan lingkungan alam, sosial, budaya, dan ekonomi.
- 4.5 Menyajikan hasil telaah mengenai landasan dari dinamika interaksi manusia dengan lingkungan alam, sosial, budaya, dan ekonomi dalam berbagai bentuk media (lisan, tulisan, gambar, foto, dan lainnya).

Subtema 1:

Kerja Keras Berbuah Kesuksesan

	KEGIATAN PEMBELAJARAN	KOMPETENSI YANG DIKEMBANGKAN
Pembelajaran 1	<ul style="list-style-type: none"> Menjawab pertanyaan bacaan. Melakukan percobaan. Menganalisis dan menyimpulkan hasil percobaan. Mengidentifikasi hubungan saling ketergantungan antarwarga masyarakat. 	<p>Sikap: Rasa ingin tahu, peduli, cermat, dan menghargai.</p> <p>Keterampilan: Membaca, melakukan percobaan, mengamati, menganalisis, menyimpulkan, dan mengasosiasi.</p> <p>Pengetahuan: Teks eksplanasi, suhu dan perubahan sifat benda, dan keragaman dinamika interaksi manusia.</p>
Pembelajaran 2	<ul style="list-style-type: none"> Menjawab pertanyaan bacaan. Membuat celengan dari kertas bekas. Mewawancarai dan mengidentifikasi hubungan saling ketergantungan antarwarga masyarakat. Melakukan eksplorasi membuktikan volume bangun gabungan kubus dan balok serta menghitung volumenya. 	<p>Sikap: Jujur, peduli, kreatif, percaya diri, tekun, dan teliti.</p> <p>Keterampilan: Membaca, mengobservasi, mewawancarai, menganalisis, mengasosiasi, menyimpulkan, mencipta, menghitung.</p> <p>Pengetahuan: Keragaman masyarakat dan hubungan saling ketergantungan, proses membuat <i>paper mache</i>/daur ulang kertas, dan volume bangun ruang.</p>
Pembelajaran 3	<ul style="list-style-type: none"> Menjawab pertanyaan bacaan. Melakukan percobaan. Menganalisis dan menyimpulkan hasil percobaan. Menulis teks eksplanasi berdasarkan hasil percobaan. Mempraktikkan senam irama. 	<p>Sikap: Kerja keras, pantang menyerah, dan kritis.</p> <p>Keterampilan: Mengamati, menganalisis, mengasosiasi, dan mempraktikkan senam irama.</p> <p>Pengetahuan: Teks eksplanasi ilmiah, suhu dan perubahan sifat benda, dan senam irama.</p>
Pembelajaran 4	<ul style="list-style-type: none"> Menjawab pertanyaan bacaan. Menginvestigasi dan mengolah informasi. Menggambar rancangan kemasan bangun gabungan kubus dan balok dan menghitung volumenya. Mendesain celengan kertas. 	<p>Sikap: Kerja keras, kreatif, dan percaya diri.</p> <p>Keterampilan: Mengumpulkan dan mengolah informasi, mewawancarai, menghitung, dan mencipta.</p> <p>Pengetahuan: Keragaman masyarakat dan hubungan saling ketergantungan, mengecat, dari volume bangun ruang.</p>
Pembelajaran 5	<ul style="list-style-type: none"> Menjawab pertanyaan bacaan. Menginvestigasi, mewawancarai, menumpulkan, dan mengolah informasi. Menulis teks laporan hasil investigasi. Menggambar, membentuk, dan menghitung bangun ruang balok atau kubus. 	<p>Sikap: Peduli, tekun, teliti, dan cermat.</p> <p>Keterampilan: Menanya, mengumpulkan dan mengolah informasi, menganalisis, dan menghitung.</p> <p>Pengetahuan: Jenis-jenis usaha, dan teks investigasi, dan volume bangun ruang</p>
Pembelajaran 6	<ul style="list-style-type: none"> Mempraktikkan gerak dasar senam irama. Menulis refleksi pengalaman belajar. 	<p>Sikap: Kerja keras, jujur, pantang menyerah, dan kreatif.</p> <p>Keterampilan: Mempraktikkan gerakan dasar senam irama.</p> <p>Pengetahuan: Teks eksplanasi gerak dasar senam irama.</p>

Pemetaan Indiktor Pembelajaran

IPA

Kompetensi Dasar:

3.5 Memahami hubungan antara suhu, sifat hantaran, perubahan benda akibat pengaruh suhu melalui pengamatan, serta mendeskripsikan aplikasinya dalam kehidupan sehari-hari.

4.2 Melaksanakan percobaan tentang hantaran dan perubahan benda akibat pengaruh suhu serta mengidentifikasi variabel bebas dan variabel terikat dalam percobaan tersebut.

Indikator:

- Menjelaskan hubungan suhu dengan perubahan sifat benda.
- Melakukan percobaan perubahan sifat benda karena suhu.

Bahasa Indonesia

Kompetensi Dasar:

3.2 Menguraikan isi teks penjelasan (eksplanasi) ilmiah tentang penyebab perubahan dan sifat benda, hantaran panas, energi listrik dan perubahannya, serta tata surya dengan bantuan guru dan teman dalam bahasa Indonesia lisan dan tulisan dengan memilih dan memilah kosakata baku.

4.2 Menyajikan teks penjelasan (eksplanasi) ilmiah tentang penyebab perubahan dan sifat benda, hantaran panas, energi listrik dan perubahannya, serta tata surya secara mandiri dalam bahasa Indonesia lisan dan tulisan dengan memilih dan memilah kosakata baku.

Indikator:

- Menemukan informasi dari teks penjelasan eksplanasi ilmiah tentang perubahan sifat benda karena suhu.
- Menyajikan teks penjelasan tentang perubahan sifat benda berdasarkan hasil percobaan.



IPS

Kompetensi Dasar:

3.5 Menelaah landasan dari dinamika interaksi manusia dengan lingkungan alam, sosial, budaya, dan ekonomi.

4.5 Menyajikan hasil telaah mengenai landasan dari dinamika interaksi manusia dengan lingkungan alam, sosial, budaya, dan ekonomi dalam berbagai bentuk media (lisan, tulisan, gambar, foto, dan lainnya).

Indikator:

- Menjelaskan keterkaitan manusia dengan lingkungan alam.
- Melaporkan hasil observasi interaksi manusia dengan lingkungan alam.



Fokus Pembelajaran: Bahasa Indonesia, IPA, dan IPS

Tujuan Pembelajaran

1. Dengan percobaan, siswa mampu mengidentifikasi pengaruh suhu terhadap perubahan sifat benda dengan benar dan rasa ingin tahu yang tinggi.
2. Dengan percobaan, siswa mampu menjelaskan pengaruh suhu terhadap perubahan sifat benda dengan benar dan rasa ingin tahu yang tinggi.
3. Dengan membaca, siswa mampu menemukan informasi dari teks penjelasan eksplanasi ilmiah tentang perubahan sifat benda karena suhu dengan cermat.
4. Dengan percobaan, siswa mampu menyajikan tulisan eksplanasi tentang perubahan sifat benda berdasarkan hasil percobaan dengan benar dan penuh penghargaan terhadap bahasa Indonesia.
5. Dengan observasi dan diskusi, siswa mampu menjelaskan hubungan keterkaitan manusia dengan lingkungan alam dengan tepat dan kepedulian yang tinggi.
6. Dengan observasi, siswa mampu menyajikan laporan tentang hasil observasi interaksi manusia dengan lingkungan alam dengan tepat dan kepedulian yang tinggi.

Media/Alat Bantu dan Sumber Belajar

- Beragam artikel tentang suhu dan perubahan sifat benda.
- Nara sumber: pewirausaha di sekitar sekolah yang cukup dikenal karena kerja kerasnya.

Langkah-Langkah Kegiatan Pembelajaran



Siswa membaca senyap kisah kerja keras Pak Moedjair yang berhasil membuat budidaya ikan mujair bisa dibudidayakan di air tawar.

- Sebagai pembukaan, siswa bisa diminta saling mengajukan pertanyaan dan saling menjawab dengan teman di sebelah tentang isi teks.

Siswa menjawab pertanyaan pemahaman bacaan.

Siswa diingatkan kembali tentang ciri-ciri teks eksplanasi yang telah dipelajari di tema sebelumnya (tema tiga).



Informasi tambahan:

Pengertian Teks Penjelasan (Eksplanasi):

Teks eksplanasi adalah teks yang dibuat untuk menjelaskan proses terjadinya suatu fenomena atau peristiwa, baik fenomena alam maupun sosial secara ilmiah.

Ciri-ciri Teks Eksplanasi:

1. Strukturnya terdiri atas:
 - a. Pernyataan Umum: merupakan gambaran awal tentang apa yang disampaikan dengan pernyataan yang bersifat umum.
 - b. Deretan penjelasan (eksplanasi): merupakan inti penjelasan apa yang disampaikan.
 - c. Interpretasi: berisi pandangan atau simpulan penulis bersifat opsional, boleh ada atau boleh juga tidak ada.
2. Memuat informasi berdasarkan fakta (faktual).
3. Faktualnya memuat informasi yang bersifat keilmuan (misal: sains)

(Penilaian 1)



Ayo Amati

Siswa akan mempelajari materi pengaruh perubahan suhu terhadap sifat benda.

Sebagai kegiatan pembuka, tugaskan siswa mengamati gambar ikan mentah dan ikan goreng yang terdapat di buku.

Tugaskan siswa membaca informasi singkat mengenai perbedaan fisik pada ikan mentah dan ikan goreng, kemudian menjawab pertanyaan bacaan. Dari kegiatan pembuka ini diharapkan siswa akan mendapatkan bekal informasi mengenai materi yang akan dipelajari.

Tugaskan siswa melakukan percobaan untuk mengetahui pengaruh suhu terhadap perubahan wujud benda berdasarkan instruksi.

Tugaskan siswa menjawab pertanyaan untuk menguatkan konsep yang dipelajari.

Tugaskan siswa menuliskan kesimpulan mengenai hubungan antara suhu dengan perubahan sifat benda.

Tugaskan siswa mengomunikasikan tulisan mereka kepada seorang teman.

- **Eksplorasi:** Siswa bisa melakukan percobaan yang sama menggunakan bahan-bahan lain untuk menemukan sebanyak mungkin contoh perubahan pada benda akibat pengaruh suhu.

(Penilaian 2)



Ayo Membuat Laporan

Tugaskan siswa menuliskan hasil percobaan dalam bentuk teks eksplanasi tentang perubahan sifat benda akibat pengaruh suhu dengan memperhatikan kerapian tulisan, penggunaan kosakata baku, huruf besar, serta tanda baca.

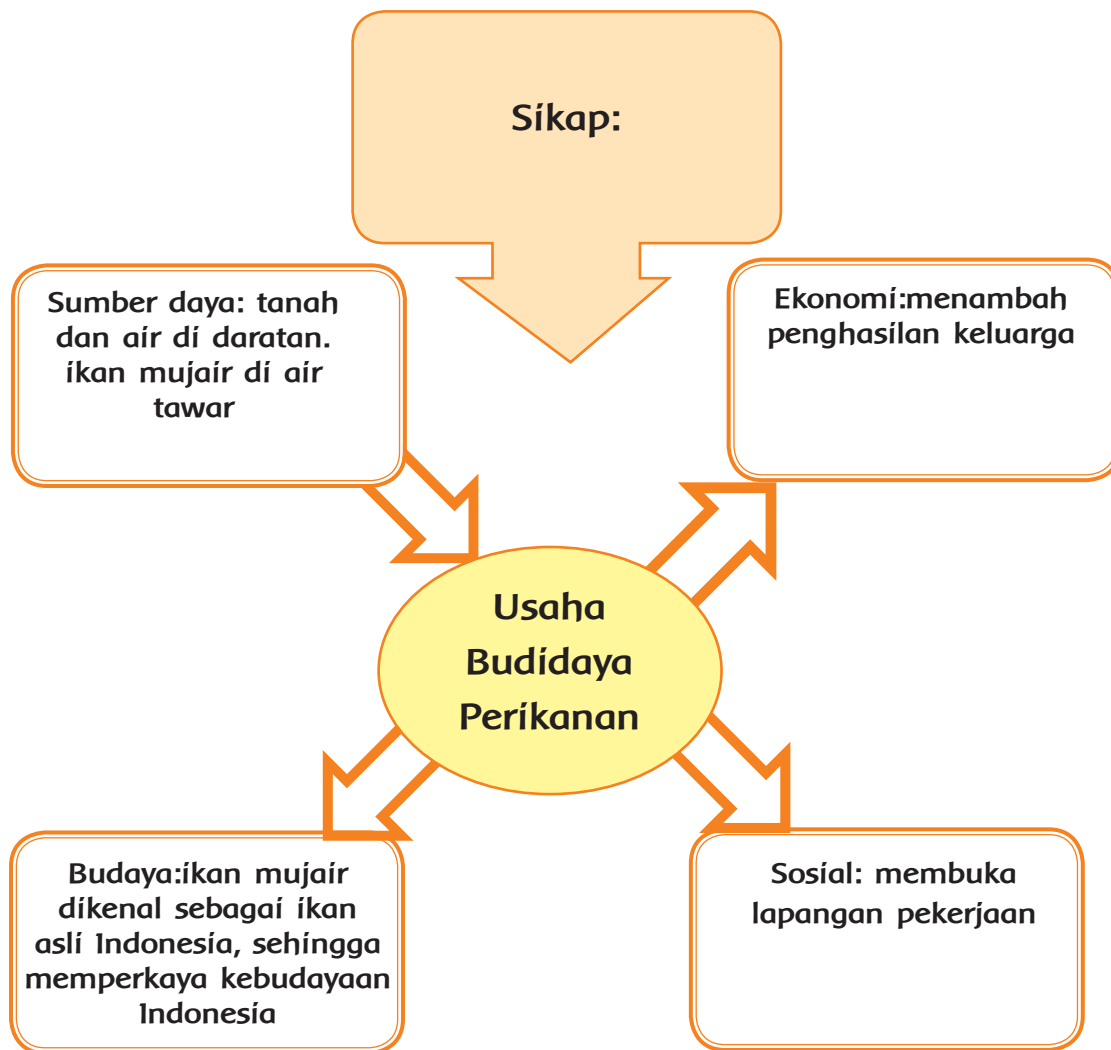
(Penilaian 1)



Ayo Analisis

Tugaskan siswa membaca kembali informasi tentang usaha Pak Moedjair, kemudian mendiskusikan bersama teman tentang aspek-aspek yang mendukung keberhasilan usaha Pak Moedjair.

Jawaban yang diharapkan:



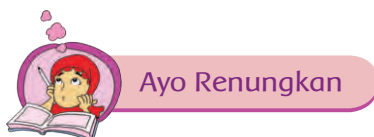
Berdasarkan bagan siswa menyimpulkan usaha yang dilakukan Pak Moedjair.

- Simpulan: suatu usaha akan berhasil bila dilakukan dengan bersungguh-sungguh, dan hasilnya juga akan berdampak pada kehidupan masyarakat sekitar.

Siswa menuliskan kisah kesuksesan seorang pewirausaha (penjual makanan, dsb.) di sekitar lingkungan mereka.

Siswa menuliskan hubungan usaha tokoh tersebut dengan lingkungan alam serta pengaruhnya dalam kehidupan masyarakat dibidang ekonomi, sosial, dan budaya.

(Penilaian 3)



Siswa menuliskan 3 hal yang telah mereka pelajari dari kegiatan hari ini.



Kerja Sama dengan Orang Tua

Tugaskan siswa mengamati beragam usaha yang ada di sekitar lingkungan rumah atau sekolah mereka untuk menemukan sikap yang ditunjukkan oleh para pelaku usaha tersebut. Kemudian menuliskan pengaruh dari usaha tersebut terhadap kehidupan masyarakat di lingkungan mereka.

Tugaskan siswa mendiskusikan dengan orang tua tentang faktor-faktor yang membuahkan kesuksesan, seperti kerja keras, pantang menyerah, jujur, dan berdoa.

Remedial

Siswa yang belum memahami konsep pengaruh suhu terhadap perubahan sifat benda, diminta untuk membaca bahan-bahan bacaan terkait materi. Guru bisa memberikan bahan bacaan tambahan untuk membantu meningkatkan pemahaman siswa.

Penilaian

1. Penilaian Tugas integrasi: Bahasa Indonesia dan IPA

Pertanyaan pemahaman bacaan dan tulisan eksplanasi

Keterampilan	Sangat Baik (4)	Baik (3)	Cukup (2)	Kurang (1)
Membaca: menjawab pertanyaan bacaan.	- Menuliskan 5 informasi dari pertanyaan bacaan dengan benar. ✓	Menuliskan 4 informasi dari pertanyaan bacaan dengan benar.	Menuliskan 3 informasi dari pertanyaan bacaan dengan benar.	Menuliskan 2 informasi dari pertanyaan bacaan dengan benar.
Menulis: tulisan eksplanasi	- Pemakaian huruf benar. - Pemakaian tanda baca tepat. - Penggunaan kosakata baku benar. - Tulisan rapi dan terbaca. - Informasi berdasarkan fakta hasil investigasi.	Memenuhi 4 dari 5 kriteria di kolom 2. ✓	Memenuhi 3 dari 5 kriteria di kolom 2.	Hanya memenuhi 2 kriteria.

Keterampilan	Sangat Baik (4)	Baik (3)	Cukup (2)	Kurang (1)
Berbicara:	Siswa melakukan diskusi saat percobaan dengan: <ul style="list-style-type: none"> - Mengajukan pertanyaan yang jelas dan dimengerti. - Suara terdengar dengan jelas. - Percaya diri. 	Memenuhi 2 dari 3 kriteria di kolom 2. ✓	Memenuhi 1 dari 3 kriteria di kolom 2.	Tidak memenuhi semua kriteria di kolom 2.
Menyimak:	Siswa menyimak pendapat teman dengan: <ul style="list-style-type: none"> - Penuh perhatian. - Menulis informasi penting dari teman. - Memberikan tanggapan dengan tepat. 	Memenuhi 2 dari 3 kriteria di kolom 2.	Memenuhi 1 dari 3 kriteria di kolom 2. ✓	Tidak memenuhi semua kriteria di kolom 2.
Sikap:	Siswa mengerjakan tugas dengan: <ul style="list-style-type: none"> - Tekun. - Mandiri. - Percaya diri. - Selesai tepat waktu. ✓ 	Memenuhi 3 dari 4 kriteria di kolom 2.	Memenuhi 2 dari 4 kriteria di kolom 2.	Hanya memenuhi 1 kriteria.

Skor: $[16:20] \times 10 = 8,3$

2. Penilaian tugas IPA: percobaan pengaruh suhu dan sifat perubahan benda.

Kriteria	Sangat Baik (4)	Baik (3)	Cukup (2)	Kurang (1)
Penerapan Konsep	Memperlihatkan pemahaman konsep dengan menunjukkan bukti pendukung dan menyampaikan pemahaman inti dari konsep yang sedang dipelajari dengan benar.	Memperlihatkan pemahaman konsep dengan menunjukkan bukti pendukung namun perlu bantuan saat menyampaikan pemahaman inti dari konsep yang sedang dipelajari.	Memperlihatkan pemahaman konsep dengan menunjukkan bukti dan penyampaian pemahaman inti yang terbatas dari konsep masih belum jelas.	Perlu bimbingan saat menyampaikan bukti dan pemahaman inti dari konsep yang dipelajari.
Komunikasi	Hasil percobaan disampaikan dengan jelas, objektif dengan didukung data penunjang.	Hasil percobaan disampaikan dengan jelas dan didukung sebagian data penunjang.	Hasil percobaan disampaikan dengan jelas namun hanya didukung sebagian kecil data penunjang.	Hasil percobaan disampaikan dengan kurang jelas dan tanpa data penunjang.
Prosedur dan Strategi	Seluruh data dicatat, langkah kegiatan dilakukan secara sistematis, dan strategi yang digunakan membuat percobaan berhasil.	Seluruh data dicatat, langkah kegiatan dilakukan secara sistematis dan namun masih membutuhkan bimbingan dalam menemukan strategi agar percobaan berhasil.	Sebagian besar data dicatat, langkah kegiatan dan strategi dilakukan secara sistematis setelah mendapat bantuan guru.	Sebagian kecil data dicatat, langkah kegiatan tidak sistematis dan strategi yang dipilih tidak tepat.

3. Penilaian tugas IPS: pengaruh wirausaha terhadap kehidupan masyarakat.

Keterampilan	Sangat Baik (4)	Baik (3)	Cukup (2)	Kurang (1)
Menginterpretasi informasi tertulis	Mampu melakukan analisis hubungan sebab akibat tentang perubahan kehidupan masyarakat berdasarkan informasi tertulis, dengan menjawab 5 masalah dengan benar.	Menjawab 4 dari 5 masalah dengan benar.	Menjawab 3 dari 5 masalah dengan benar.	Hanya menjawab 2 dari 5 masalah dengan benar.

Keterampilan	Sangat Baik (4)	Baik (3)	Cukup (2)	Kurang (1)
Mengumpulkan informasi	<ul style="list-style-type: none"> - Melakukan wawancara dengan percaya diri. - Pertanyaan yang diajukan sesuai instruksi. - Mencari sumber lain untuk kelengkapan informasi. 	Memenuhi 2 dari 3 kriteria di kolom 1.	Hanya memenuhi 1 dari 3 kriteria di kolom 1.	Tidak memenuhi kriteria.
Mengolah informasi	<ul style="list-style-type: none"> - Menuliskan data informasi sesuai kebutuhan. - Tulisan Informasi berdasarkan fakta hasil wawancara. - Informasi menarik sesuai minat siswa. - Produk menarik, rapi, dan terbaca. 	Memenuhi 3 dari 4 kriteria di kolom 1.	Memenuhi 2 dari 4 kriteria di kolom 1.	Memenuhi 1 dari 4 kriteria di kolom 1.
Mengomunikasikan informasi	<p>Siswa mampu:</p> <ul style="list-style-type: none"> - Menerangkan isi tulisan - Mampu menjawab pertanyaan tentang isi tulisan - Sikap dan tutur kata sopan. - Suara jelas dan mudah dimengerti. 	Memenuhi 3 dari 4 kriteria di kolom 1.	Memenuhi 2 dari 4 kriteria di kolom 1.	Hanya memenuhi 1 dari 4 kriteria di kolom 1.
Sikap	<p>Siswa mengerjakan tugas dengan:</p> <ul style="list-style-type: none"> - Tekun - Tertib - Mandiri - Percaya diri 	Memenuhi 3 dari 4 kriteria di kolom 1.	Memenuhi 2 dari 4 kriteria di kolom 1.	Hanya memenuhi 1 kriteria.

4. Penilaian sikap: contoh terlampir di halaman akhir buku guru.

*Catatan: guru dapat membuat catatan anekdot untuk menilai sikap siswa sesuai kebutuhan.

Pemetaan Indikator Pembelajaran

SBdP

Kompetensi Dasar:

3.4 Menyajikan berbagai karya kreatif dalam kegiatan pameran dan pertunjukkan.

4.16 Membuat produk olahan sampah organik atau sampah anorganik di lingkungan sekitar.

Indikator:

- Membuat produk kerajinan tangan dari barang bekas.
- Melatih keterampilan menempel dan membentuk dengan membuat celengan dari koran bekas.

PPKn

Kompetensi Dasar:

3.6 Memahami saling ketergantungan dalam membangun kehidupan kebangsaan.

4.6 Menyajikan realita keberagaman untuk mendorong saling ketergantungan dalam membangun dan mengokohkan kehidupan kebangsaan.

Indikator:

- Menjelaskan hubungan ketergantungan masyarakat Indonesia.
- Mengidentifikasi keberagaman masyarakat Indonesia sebagai modal dasar dalam membangun kehidupan yang lebih baik.



Matematika

Kompetensi Dasar:

3.8 Memecahkan masalah sederhana dengan melibatkan bangun datar atau ruang seperti juring, busur, prisma, silinder, piramida, atau kerucut.

4.4 Membentuk/menggambar bangun ruang gabungan sederhana serta menghitung volumenya.

Indikator:

- Membuktikan dan menghitung volume bangun gabungan kubus dan balok.

Fokus Pembelajaran: PPKn, Matematika, dan SBdP

Tujuan Pembelajaran

1. Dengan diskusi, siswa mampu menjelaskan hubungan saling ketergantungan masyarakat Indonesia dengan kepedulian yang tinggi.
2. Dengan wawancara, siswa mampu mengidentifikasi keberagaman masyarakat Indonesia serta hubungan saling ketergantungan sebagai modal dasar dalam membangun kehidupan yang lebih baik dengan tepat.
3. Dengan eksplorasi dan latihan hitungan, siswa mampu membuktikan konsep volume bangun gabungan kubus dan balok serta menghitung volumenya dengan cermat.
4. Dengan kreasi membuat benda dari kertas bekas, siswa mampu melatih keterampilan menempel dan membentuk dengan kreatif.
5. Dengan eksplorasi dan mengerjakan soal-soal pemecahan masalah, siswa mampu memecahkan masalah sederhana yang melibatkan prisma, silinder, piramida, dan kerucut dengan cermat.

Media/Alat Bantu dan Sumber Belajar

- Narasumber: warga sekolah yang dikenal dengan kejujurannya.
- Kubus, balok, dan beras/biji-bijian untuk eksplorasi Matematika.

Langkah-Langkah Kegiatan Pembelajaran



Siswa membaca berantai teks tentang kejujuran.

- Sebagai pembukaan, siswa bisa diminta saling mengajukan pertanyaan dan saling menjawab dengan teman di sebelahnya tentang isi teks.

Siswa menjawab pertanyaan bacaan.

Ingatkah kamu tentang pentingnya kerja keras dalam kehidupan? Apa lagi siapa yang perlu dikembangkan untuk meraih kesuksesan?

Tahukah Kamu?

Bacalah cerita berikut di dalam hati!

Tukang Koran yang Jujur

"Ingatlah untuk selalu jujur di mana pun kamu berada," pesan Pak Bambang yang selalu diucapkan untuk para loper yang mengantarkan koran ke pelanggannya.

Pak Bambang adalah seorang tokoh pengusaha yang sukses di desa Wonosari kabupaten Solo. Ia adalah pemilik agen koran yang cukup besar di kota Solo. Ia juga memiliki beberapa toko buku kecil yang tersebar di sejumlah kecamatan. Usaha Pak Bambang bermula dari pekerjaannya sebagai seorang loper koran.

Tema 5 Subtema 1: Kerja Keras Berbuah Kesuksesan 13



Ayo Analisis

Tugaskan siswa menganalisis informasi tentang hubungan saling ketergantungan antara warga masyarakat di lingkungan Pak Bambang.

Kegiatan ini sebagai pengantar untuk siswa pada materi PPKn, yaitu hubungan saling ketergantungan untuk memperkuat kehidupan antar-warga masyarakat.

Berdasarkan hasil analisis, siswa menuliskan kesimpulan hubungan antara usaha Pak Bambang dengan badan usaha atau warga di sekitarnya.

Tugaskan siswa mewawancarai seorang tokoh (narasumber) di sekitar lingkungan mereka yang menginspirasi karena kejujurannya. Tokoh tersebut tidak harus pengusaha, bisa saja guru, staf sekolah, atau teman.

Tugaskan siswa menulis pencapaian tokoh tersebut karena kejujuran dan kerja kerasnya serta hubungan saling ketergantungan antara tokoh tersebut dengan warga yang beragam di lingkungannya.

Tugaskan siswa dibebaskan untuk menentukan bentuk penulisan, seperti tabel, peta pikiran, atau narasi.

Siswa saling mengomunikasikan isi cerita secara lisan kepada seorang teman yang lain.

(Penilaian 1)



Ayo Berkreasi

Tugaskan siswa berkreasi membuat celengan dari kertas bekas menggunakan balon sebagai cetakan, instruksi yang ada di buku.

- ➔ Siswa bisa menyiapkan lem kanji dan potongan kertas bekas sebelumnya di rumah mengingat waktu yang terbatas di sekolah.

Tugaskan siswa secara berpasangan saling menceritakan proses pembuatan celengan.

Kegiatan mendesain celengan akan dilakukan pada pertemuan berikutnya.

Kegiatan ini akan dilanjutkan pada pembelajaran hari keempat.

(Penilaian 2)



Ayo Berlatih

- Tugaskan siswa melakukan eksplorasi untuk membuktikan volume bangun gabungan kubus dan balok menggunakan media konkret.
- Tugaskan siswa menganalisis hasil eksplorasi dan menyimpulkan konsep volume bangun gabungan.
- Tugaskan siswa mengerjakan soal latihan bangun gabungan.

(Penilaian 3)



Ayo Renungkan

- Siswa melakukan refleksi diri. Tujuan dari kegiatan ini adalah menanamkan pemahaman akan pentingnya jujur.

Pengayaan

- Siswa yang telah menyelesaikan tugas *problem solving* lebih cepat dari waktu yang ditentukan, bisa diberikan soal tambahan.



Kerja Sama dengan Orang Tua

- Orang tua dan siswa berbagi pengalaman mereka berkaitan dengan kejujuran.

Remedial

Siswa yang belum memahami soal *problem solving*, diberikan kembali latihan dengan pendampingan guru.

Penilaian

1. Penilaian tugas PPKn: wawancara narasumber tentang pentingnya kejujuran.

Kriteria	Sangat Baik (4)	Baik (3)	Cukup (2)	Kurang (1)
Mendengarkan	Selalu mendengarkan narasumber yang sedang berbicara .	Kurang menyimak.	Masih perlu diingatkan untuk menyimak. ✓	Sering diingatkan untuk menyimak namun tidak mengindahkan.
Komunikasi non verbal (kontak mata, bahasa tubuh, postur, ekspresi wajah, dan suara)	Merespon dan menerapkan komunikasi non verbal dengan tepat.	Merespon dengan tepat terhadap komunikasi non verbal yang ditunjukkan teman. ✓	Sering merespon kurang tepat terhadap komunikasi non verbal yang ditunjukkan teman.	Mebutuhkan bantuan dalam memahami bentuk komunikasi non verbal yang ditunjukkan teman.
Tulisan laporan wawancara	Tulisan siswa berisi: <ul style="list-style-type: none">- Pentingnya kejujuran.- Profil singkat narasumber.- Hubungan keterangan.- Ketepatan manfaat sikap tokoh dengan masyarakat sekitar.	Memenuhi 3 dari 4 kriteria di kolom 2. ✓	Memenuhi 2 dari 4 kriteria di kolom 2.	Memenuhi 1 dari 4 kriteria di kolom 2.

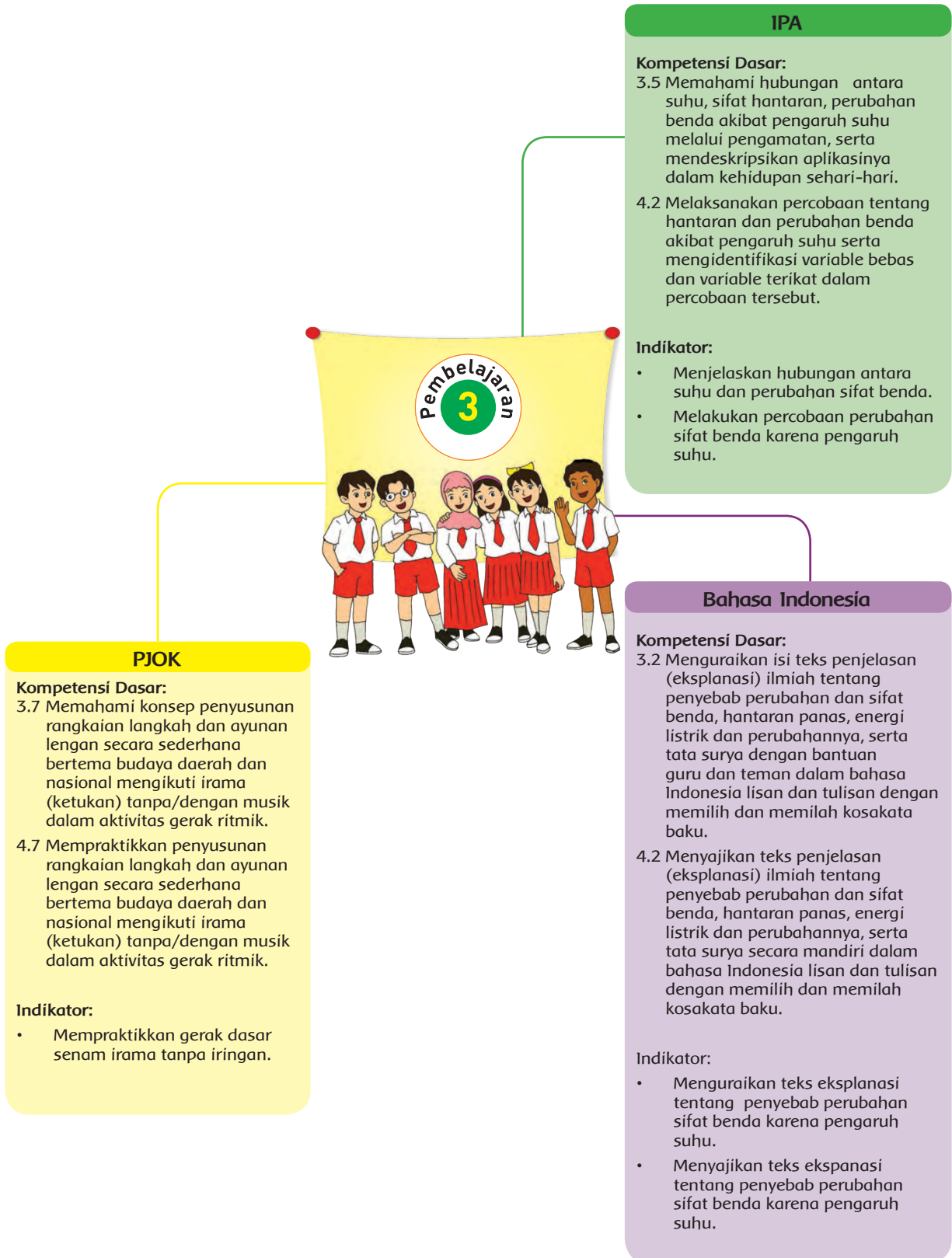
2. Penilaian tugas SBdP: membuat celengan kertas.

Kriteria	Sangat Baik (4)	Baik (3)	Cukup (2)	Kurang (1)
Sikap dan apresiasi	Siswa menunjukkan sikap: <ul style="list-style-type: none"> - Bertanggung jawab dengan tugasnya. - Tertib saat mengerjakan tugas. - Mandiri. - Menghargai hasil karya. 	Memenuhi 3 dari 4 kriteria di kolom 1.	Memenuhi 2 dari 4 kriteria di kolom 1.	Memenuhi 1 dari 4 kriteria di kolom 1.
Keterampilan dasar	Siswa mampu melakukan: <ul style="list-style-type: none"> - Menyobek kertas. - Menggunting kertas. - Menempel kertas di permukaan balon. 	Memenuhi 2 dari 3 kriteria di kolom 1.	Memenuhi 1 dari 3 kriteria di kolom 1.	Tidak memenuhi 1 kriteria.
Mengomunikasikan	Siswa mampu menceritakan proses pembuatan celengan dengan: <ul style="list-style-type: none"> - Berurutan. - Tahapan yang lengkap. - Jelas dan mudah dimengerti. - Menyebutkan alat dan bahan secara lengkap. 	Memenuhi 3 dari 4 kriteria di kolom 1.	Memenuhi 2 dari 4 kriteria di kolom 1.	Hanya memenuhi 1 dari 4 kriteria di kolom 1.

3. Penilaian tugas soal *problem solving* matematika diperiksa dan dinilai.

4. Penilaian sikap: contoh terlampir di halaman akhir buku guru

Pemetaan Indiktor Pembelajaran



Fokus Pembelajaran: PJOK, IPA dan, Bahasa Indonesia

Tujuan Pembelajaran

1. Dengan membaca, siswa mampu menguraikan teks eksplanasi tentang penyebab perubahan sifat benda karena pengaruh suhu dengan teliti.
2. Dengan percobaan, siswa mampu menyajikan tulisan eksplanasi tentang penyebab perubahan sifat benda karena pengaruh suhu dengan teliti.
3. Dengan percobaan, siswa mampu menjelaskan hubungan antara suhu dan perubahan sifat benda dengan kritis.
4. Dengan eksplorasi, siswa mampu melakukan percobaan perubahan sifat benda karena pengaruh suhu dengan teliti.
5. Dengan mempraktikkan gerak dasar senam irama tanpa iringan, siswa mampu memahami pentingnya menjaga kesehatan tubuh sebagai bentuk syukur pada Tuhan dengan hikmad.

Media/Alat Bantu dan Sumber Belajar

- Alat dan bahan untuk percobaan IPA.

Langkah-Langkah Kegiatan Pembelajaran



Tugaskan siswa membaca senyap teks tentang tokoh wirausaha yang sukses menjadi pengusaha jamu, dan siswa menjawab pertanyaan pemahaman bacaan.



Tugaskan siswa membaca teks eksplanasi tentang tahapan membuat ramuan minuman tradisional kunyit asam.

Siswa menjawab pertanyaan berdasarkan bacaan.

Pembelajaran 3

Tahukah kamu? Banyak pengusaha sukses yang mengawali usahanya dari sebuah usaha kecil. Menyimak kisah dari kerja keras seorang pengusaha, membuka banyak pelajaran hidup bagi kita

Hmm...jamu kunyit asam ini enak sekali. Apa manfaatnya bagi tubuh kita ya?

Tahukah kamu? Tahukah kamu? Banyak pengusaha sukses yang mengawali usahanya dari sebuah usaha kecil. Menyimak kisah dari kerja keras seorang pengusaha, membuka banyak pelajaran hidup bagi kita

Tahukah Kamu?

Baca teks berikut ini di dalam hati!

Mbak Jumi, dari Gendongan menjadi Gedongan

Sapa sangka, seorang tukang jamu gendong dapat menjadi pengusaha gedong?

Sejak kecil Jumi Jumari sudah mengenal jamu tradisional. Dulu, ia sekedar membantu orang tuanya berjualan jamu dari rumah ke rumah. Soalnya, rumah, halaman dan rerendeh hati. Kini, Mbak Jumi – begitu ia biasa dipanggil – memiliki puluhan jenis tanaman obat di ladangnya sendiri dan memproduksi sendiri jamu tradisional yang dipasarkan hingga mancanegara.

Mbak Jumi bercerita, awalnya ia hanya seorang penjual jamu gendong keliling. 10 tahun ia menjalani pekerjaannya tanpa kenal lelah. Saat itu ia hanya menjalankan pekerjaannya sesuai dengan kemampuan dan keuangannya. "Dini hari saya sudah mulai meramu jamu. Usai subuh, saya mulai menggendong bakul jamu, berjalan kaki dari rumah ke rumah hingga komplek perkantoran, sekolah,

24 Buku Siswa SD/MI Kelas IV

Tugaskan siswa menguraikan setiap bagian dari teks ke dalam tiga bagian dari ciri-ciri teks eksplanasi, yaitu:

- Pernyataan umum
- Penjelasan proses
- Kesimpulan



Ayo Lakukan

Tugaskan siswa melakukan percobaan dan membandingkan larutan yang tercampur sempurna dan tidak tercampur sempurna melalui percobaan membuat minuman teh dan jamu kunyit asam berdasarkan instruksi di buku.

Siswa mencari sebanyak mungkin contoh larutan yang tercampur sempurna dan larutan yang tidak tercampur sempurna dalam kehidupan sehari-hari.



Ayo Membuat Laporan

Tugaskan siswa menuliskan kerangka teks eskplanasi berdasarkan hasil percobaan tentang pengaruh suhu terhadap terbentuknya larutan berdasarkan hasil percobaan.



Ayo Lakukan

- Tugaskan siswa berlatih gerakan dasar senam irama untuk menambah kesehatan badan, selain minum cukup air putih dan minum jamu untuk menjaga kesehatan.

SENAM IRAMA

A. Pengertian Senam Irama

Gerakan berirama atau disebut juga senam ritmik adalah gerakan senam yang dilakukan diiringi irama musik, atau pembelajaran bebas yang dilakukan secara berirama. Senam ritmik dapat dilakukan dengan menggunakan alat ataupun tidak menggunakan alat. Alat yang sering digunakan adalah gada, simpai, tongkat, bola, pita, topi, dan lain-lain.

Gerak berirama merupakan senam yang dilakukan untuk menyalurkan rasa seni atau rasa keindahan atau untuk membina dan meningkatkan seni gerak. Secara prinsip antara senam biasa dengan gerak berirama tidak ada perbedaan, hanya saja pada gerak berirama ditambahkan irama (ritme). Tekanan yang harus diberikan pada gerak berirama ialah; irama, kelentukan tubuh, dan kontinuitas gerak.

B. Pembelajaran Gerakan Langkah Kaki

1. Langkah biasa

Cara melakukannya adalah sebagai berikut.

- a. Sikap awal:
 - Langkah tegak kaki kiri.
 - Kedua tangan di samping pinggang.
- b. Hitungan 1:
 - Langkahkan kaki kanan ke depan dengan meletakkan tumit di depan telapak kaki kiri lalu baru ujung jari yang terakhir.
 - Diikuti lutut mengeper.
- c. Hitungan 2:
 - Bergantian kaki kiri melangkah ke depan dengan meletakkan tumit di depan telapak kaki kanan lalu baru ujung jari yang terakhir.
 - Diikuti kedua lutut mengeper.
- d. Hitungan 3-8:
 - Mengulangi gerakan seperti hitungan 1-2 dengan bergantian kaki.
 - Irama 4/4.
- e. Sikap akhir:
 - Kembali ke sikap permulaan atau bisa ke sikap permulaan untuk gerakan selanjutnya.

2. Langkah rapat

Cara melakukannya adalah sebagai berikut.

- a. Sikap awal
 - Sikap tegak langkah kaki kiri.
 - Kedua tangan di pinggang.
 - Pandangan ke depan.
- b. Hitungan 1:
 - Langkahkan kaki kiri ke depan.
 - Diikuti lutut mengeper.

c. Hitungan 2:

- Langkahkan kaki kanan dan letakkan telapak kaki kanan sejajar dengan kaki kiri.
- Diikuti lutut mengeper.

d. Hitungan 3:

- Berikutnya kaki kanan dilangkahkan ke depan.
- Diikuti lutut mengeper.

e. Hitungan 4:

- Langkahkan kaki kiri dan letakkan telapak kaki kiri sejajar dengan kaki kanan.
- Lutut mengeper.

f. Pandangan selalu ke arah depan.

g. Hitungan 5-8:

- Mengulangi gerakan dengan hitungan 1-4 secara bergantian.
- Irama 4/4.

h. Sikap akhir:

- Kembali ke sikap awal, untuk gerakan selanjutnya.

3. Langkah keseimbangan

Cara melakukannya adalah sebagai berikut.

a. Sikap awal & tambahan:

- Tegak langkah kaki kiri.
- Pandangan ke arah depan.

b. Hitungan 1:

- Langkahkan kaki kiri ke depan, lutut mengeper.

c. Hitungan 2:

- Kaki kanan menyusul. Sebelum kaki kanan menapak (masih angkat tumit), kaki kiri mundur diikuti kaki kanan merapat, tanpa jeda.

d. Pandangan selalu mengarah ke depan.

e. Hitungan 3-8:

- Mengulangi gerakan seperti pada hitungan 1-2.
- Irama 4/4.

f. Sikap akhir:

- Kembali ke sikap awal untuk melanjutkan ke gerakan selanjutnya.

4. Langkah depan

Cara melakukannya adalah sebagai berikut.

a. Sikap awal:

- Sikap badan tegak.
- Kedua tangan di pinggang.
- Pandangan ke arah depan.

b. Hitungan 1:

- Langkahkan kaki kanan ke depan, diikuti lutut mengeper.

c. Hitungan 2:

- Kaki kiri menyusul, diikuti kaki kanan melangkah lagi (satu-hep-dua), lutut mengeper.

d. Hitungan 3:

- Langkahkan kaki kiri ke depan, lutut mengeper.

e. Hitungan 4:

- Kaki kanan menyusul, diikuti kaki kiri melangkah lagi (satu-hep-dua), lutut mengeper.

f. Hitungan 5-8:

- Mengulangi gerakan seperti pada hitungan 1-4 secara bergantian.
- Irama 4/4.

g. Sikap akhir:

- Kembali ke sikap awal untuk gerakan selanjutnya.

C. Melakukan rangkaian gerakan secara keseluruhan.

1. Melakukan rangkaian gerakan langkah

Siswa melakukan rangkaian gerakan langkah secara keseluruhan dari berbagai macam gerakan langkah yang sudah dipelajari di atas.

Cara melakukannya:

- a. Gerakan langkah biasa.
- b. Gerakan langkah rapat.
- c. Gerakan langkah keseimbangan.
- d. Gerakan langkah depan.

(Penilaian PJOK Senam Irama akan dilakukan pada pembelajaran keenam)



Ayo Renungkan

Tugaskan siswa menuliskan tentang hal-hal yang telah dipelajari hari ini, serta merenungkan sikap-sikap yang telah mereka terapkan selama proses belajar berlangsung.

Siswa diingatkan untuk bersyukur pada Tuhan yang telah menciptakan beragam tumbuhan dengan manfaatnya bagi kelangsungan hidup manusia.

Pengayaan

Bagi siswa yang telah menyelesaikan tugas lebih cepat dari waktu yang ditentukan, dapat diminta untuk melakukan observasi menemukan jenis campuran dan larutan yang ada di lingkungan sekolah.



Kerja Sama dengan Orang Tua

Tugaskan siswa mencoba kembali membuat jamu tradisional sederhana bersama orang tua di rumah. Minta siswa untuk menceritakan jenis larutan dan mencari contoh lainnya yang terdapat di rumah.

Remedial

Siswa yang belum dapat menuliskan hasil laporan percobaan akan mengerjakan kembali tugas dengan pendampingan guru.

Penilaian

1. Penilaian tugas bahasa Indonesia: kerangka tulisan eksplanasi tentang pengaruh suhu terhadap sifat benda berdasarkan hasil percobaan

Keterampilan	Sangat Baik (4)	Baik (3)	Cukup (2)	Kurang (1)
Membaca: menjawab pertanyaan bacaan.	- Menuliskan 5 informasi dari pertanyaan bacaan dengan benar.	Menuliskan 4 informasi dari pertanyaan bacaan dengan benar.	Menuliskan 3 informasi dari pertanyaan bacaan dengan benar.	Menuliskan 2 informasi dari pertanyaan bacaan dengan benar.
Menulis: kerangka tulisan bagian-bagian teks eksplanasi ilmiah tentang pengaruh suhu terhadap sifat benda	<ul style="list-style-type: none"> - Paragraf lengkap memuat: pernyataan umum, penjelasan, dan interpretasi. - Pemakaian huruf besar dan tanda baca tepat. - Tulisan rapi dan terbaca. - Informasi berdasarkan fakta hasil percobaan. 	Memenuhi 3 dari 4 kriteria di kolom 1.	Memenuhi 2 dari 4 kriteria di kolom 1.	Hanya memenuhi 1 dari 4 kriteria.
Penggunaan kosa kata baku	Semua isi tulisan menggunakan kosakata baku dengan tepat dan benar.	Semua isi tulisan menggunakan kosakata baku tetapi ada beberapa yang kurang tepat.	Sebagian besar isi tulisan menggunakan kosakata baku dengan tepat dan benar.	Sebagian kecil tulisan menggunakan kosakata baku dengan tepat dan benar.
Sikap	Siswa mengerjakan tugas dengan: <ul style="list-style-type: none"> - Tekun - Mandiri - Percaya diri - Selesai tepat waktu 	Memenuhi 3 dari 4 kriteria di kolom 1.	Memenuhi 2 dari 4 kriteria di kolom 1.	Hanya memenuhi 1 kriteria.

2. Penilaian tugas IPA : tulisan kerangka eksplanasi tentang pengaruh suhu terhadap sifat benda.

Keterampilan dan kriteria	Bagus (4)	Cukup (3)	Kurang (2)	Berlatih Lagi (1)
Pengumpulan data	Siswa mengamati percobaan dan mencatat semua data yang diperlukan.	Siswa mengamati percobaan tetapi hanya mencatat sebagian data.	Siswa mengamati percobaan tetapi tidak melakukan pencatatan.	Siswa tidak mengamati percobaan.
Penyajian data	Lengkap mencantumkan: <ul style="list-style-type: none"> - Alat dan bahan. - Langkah percobaan. - Hasil dan kesimpulan percobaan. - Berurutan dan mudah dipahami. 	Memenuhi 3 dari 4 kriteria di kolom 2.	Memenuhi 2 dari 4 kriteria di kolom 2 .	Memenuhi 1 dari 4 kriteria di kolom 2.
Penarikan kesimpulan	Kesimpulan dan opini pada paragraf interpretasi tepat dan sesuai dengan informasi pada paragraf sebelumnya.	Kesimpulan dan opini cukup tepat dan sesuai.	Kesimpulan dan opini kurang tepat.	Kesimpulan dan opini tidak tepat.
Sikap	Siswa menunjukkan sikap: <ul style="list-style-type: none"> - Rasa ingin tahu. - Mandiri. - Bertanggung jawab selama kegiatan berlangsung. 	Memenuhi 2 dari 3 kriteria di kolom 2.	Memenuhi 1 dari 3 kriteria di kolom 2.	Tidak memenuhi kriteria di kolom 2.

Pemetaan Indikator Pembelajaran

IPS

Kompetensi Dasar:

- 3.5 Menelaah landasan dari dinamika interaksi manusia dengan lingkungan alam, sosial, budaya, dan ekonomi.
- 4.5 Menyajikan hasil telaah mengenai landasan dari dinamika interaksi manusia dengan lingkungan alam, sosial, budaya, dan ekonomi dalam berbagai bentuk media (lisan, tulisan, gambar, foto, dan lainnya).

Indikator:

- Menjelaskan keterkaitan manusia dengan lingkungan alam.
- Melaporkan hasil observasi interaksi manusia dengan lingkungan alam.

PPKn

Kompetensi Dasar:

- 3.5 Memahami saling ketergantungan dalam membangun kehidupan kebangsaan.
- 4.6 Menyajikan realita keberagaman untuk mendorong saling ketergantungan dalam membangun dan mengokohkan kehidupan kebangsaan.

Indikator:

- Menjelaskan hubungan ketergantungan masyarakat Indonesia.
- Mengidentifikasi keberagaman masyarakat Indonesia sebagai modal dasar dalam membangun kehidupan yang lebih baik.



Matematika

Kompetensi Dasar:

- 3.8 Memecahkan masalah sederhana melibatkan juring, busur, prisma, silinder, piramida, atau kerucut.
- 4.4 Membentuk/menggambar bangun ruang gabungan sederhana serta menghitung volumenya.

Indikator:

- Menggambar bangun gabungan kubus dan balok serta menghitung volumenya.

SBdP

Kompetensi Dasar:

- 3.4 Menyajikan berbagai karya kreatif dalam kegiatan pameran dan pertunjukkan.
- 4.16 Membuat produk olahan sampah organik atau sampah anorganik di lingkungan sekitar.

Indikator:

- Membuat produk kerajinan tangan dari barang bekas.
- Melatih keterampilan mendesain dan melukis.

Fokus Pembelajaran: PPKn, IPS, SBdP, dan Matematika

Tujuan Pembelajaran

1. Dengan wawancara, siswa mampu menjelaskan hubungan masyarakat Indonesia dengan kepedulian yang tinggi.
2. Dengan wawancara, siswa mampu mengidentifikasi keberagaman masyarakat Indonesia sebagai modal dasar dalam membangun kehidupan yang lebih baik dengan kepedulian yang tinggi.
3. Dengan wawancara, siswa mampu menjelaskan hubungan keterkaitan manusia dengan lingkungan alam dengan kepedulian yang tinggi.
4. Dengan wawancara, siswa mampu melaporkan hasil observasi interaksi manusia dengan lingkungan alam dengan kepedulian yang tinggi akan lingkungan dan warga masyarakatnya.
5. Dengan eksplorasi menggunakan koran bekas, siswa mampu membuat produk kerajinan tangan dengan kepedulian yang tinggi akan lingkungan.
6. Dengan berkreasi membuat celengan kertas, siswa mampu melatih keterampilan mendesain dan melukis dengan kreatif.
7. Dengan eksplorasi, siswa mampu menggambar bangun gabungan kubus dan balok serta menghitung volumenya dengan teliti.

Media/Alat Bantu dan Sumber Belajar

- Celengan, kertas bekas, cat dan kuas.
- Kertas berpetak, alat tulis.

Langkah-Langkah Kegiatan Pembelajaran



Tugaskan siswa membaca senyap teks tentang pengusaha sukses singkong keju, menjawab pertanyaan berdasarkan bacaan.



Tugaskan siswa melakukan observasi, mencari informasi tentang satu pengusaha yang ada di lingkungan sekitar sekolah dengan melakukan wawancara.



Pembelajaran 4

Wah, enak ya. Baru kali ini aku merasakan singkong goreng tabur keju. Buku biasa membuat singkong rebus atau singkong goreng biasa.

Iya Daisya, kudapan tradisional bisa lho diresikan menjadi panganan yang bernilai jual tinggi dan memberi keuntungan.

Tahukah Kamu?

Bacalah cerita berikut ini di dalam hati :

Singkong Keju Meletus, Keuntungannya Mak Nys

Tak kenal lelah, ia mendorong gerobak rodanya menyusuri jalan di kota Bandung, dari pemukiman hingga perkantoran. Sampai di emperan jalan, ia mulai menyiapkan dagangannya. Peluh yang membasahi dahinya tak ia hiraukan. Tangannya terus menggoreng potongan-potongan singkong.

34 Buku Siswa SD/MI Kelas IV

Informasi yang perlu dikumpulkan siswa:

- Jenis usaha dan lamanya menjalankan usaha tersebut.
- Proses dari awal membuka usaha hingga berhasil.
- Bahan dasar serta tempat/proses mendapatkan bahan dasar tersebut [jika memang ada].
- Orang-orang yang terlibat dalam usaha tersebut.
- Manfaat usaha tersebut bagi warga sekitar.
- Hubungan ketergantungan antara usaha yang dijalankan dengan lingkungan alam.



Ayo Analisis

Tugaskan siswa menganalisis dan mengolah informasi yang didapat dari hasil observasi dan wawancara.

Tugaskan siswa menuliskan kesimpulan dalam bagan yang tersedia.

(Penilaian 1)

Catatan:

Kegiatan ini adalah integrasi antara pelajaran PPKn, IPS, dan bahasa Indonesia. Siswa akan menuliskan laporan hasil investigasi dan melakukan presentasi di pembelajaran berikutnya di hari ke lima.



Ayo Berlatih

Siswa mengamati gambar bangun gabungan kubus dan balok pada kertas berpetak dan menghitung volumenya.

Siswa berlatih menggambar bangun gabungan kubus dan balok pada kertas berpetak dan menghitung volumenya.

Siswa saling mengoreksi hitungan teman.

(Penilaian 2)



Ayo Berkreasi

Siswa melanjutkan kreasi mendesain celengan dari kertas bekas, mengikuti instruksi di buku.

(penilaian 3)



Ayo Renungkan

Siswa diminta menulis refleksi sikap selama kegiatan belajar berlangsung.

Pengayaan

Bagi siswa di level tinggi yang telah menyelesaikan tugas lebih cepat dari waktu yang ditentukan, bisa diberikan tambahan soal-soal pemecahan masalah/ *problem solving* dengan tingkat kesulitan yang lebih tinggi.



Kerja Sama dengan Orang Tua

Tugaskan siswa melakukan pengamatan dan wawancara dengan seorang pengusaha yang cukup sukses yang tinggal dekat dengan rumah. Siswa menuliskan hasil observasi dan wawancara dan diserahkan pada guru.

Remedial

Siswa yang belum dapat mengerjakan soal *problem solving*, diminta untuk mengerjakan ulang dengan pendampingan guru. Guru bisa memberikan soal-soal tambahan dengan tingkat kesulitan yang disesuaikan dengan kemampuan siswa.

Penilaian

1. Penilaian tugas IPS dan PPKn: pengaruh sebuah usaha terhadap kehidupan masyarakatnya.

Kriteria	Bagus (4)	Cukup (3)	Kurang (2)	Berlatih Lagi (1)
Kemampuan melakukan analisis	Menemukan paling sedikit 4 contoh perubahan kehidupan rakyat Indonesia di aspek Sosial. ✓	Menemukan 3 contoh perubahan kehidupan rakyat Indonesia di aspek Sosial.	Menemukan 2 contoh perubahan kehidupan rakyat Indonesia di aspek Sosial.	Menemukan 1 contoh perubahan kehidupan rakyat Indonesia di aspek Sosial.
	Menemukan paling sedikit 4 contoh perubahan kehidupan rakyat Indonesia di aspek Ekonomi.	Menemukan 3 contoh perubahan kehidupan rakyat Indonesia di aspek Ekonomi.	Menemukan 2 contoh perubahan kehidupan rakyat Indonesia di aspek Ekonomi.	Menemukan 1 contoh perubahan kehidupan rakyat Indonesia di aspek Ekonomi.
	Menemukan paling sedikit 4 contoh perubahan kehidupan rakyat Indonesia di aspek Pendidikan.	Menemukan 3 contoh perubahan kehidupan rakyat Indonesia di aspek Pendidikan. ✓	Menemukan 2 perubahan kehidupan rakyat Indonesia di aspek Pendidikan.	Menemukan 1 contoh perubahan kehidupan rakyat Indonesia di aspek Pendidikan.
	Menemukan paling sedikit 4 contoh perubahan kehidupan rakyat Indonesia di aspek Budaya.	Menemukan 3 contoh perubahan kehidupan rakyat Indonesia di aspek Budaya.	Menemukan 2 contoh perubahan kehidupan rakyat Indonesia di aspek Budaya.	Menemukan 1 contoh perubahan kehidupan rakyat Indonesia di aspek Budaya.

Kriteria	Bagus (4)	Cukup (3)	Kurang (2)	Berlatih Lagi (1)
Menyimpulkan hasil analisis	Menuliskan hubungan ketergantungan antara pewirausaha dengan warga masyarakat dengan tepat.	Kesimpulan kurang tepat. ✓	Memerlukan bimbingan saat menuliskan kesimpulan.	Tidak menuliskan kesimpulan meskipun telah diingatkan.
Sikap santun dan kemampuan wawancara	Siswa mampu: <ul style="list-style-type: none"> - Menghargai narasumber. - Mencatat informasi hasil wawancara. - Aktif memberikan pendapat. - Tidak mendominasi pembicaraan. 	Memenuhi 3 dari 4 kriteria di kolom 2.	Memenuhi 2 dari 4 kriteria di kolom 2.	Hanya memenuhi 1 kriteria di kolom 2. ✓

Skor: $(4+3+3+2+3+1) : 24 \times 100 =$

2. Penilaian tugas matematika: diperiksa dan nilai.
3. Penilaian tugas SBdP: mendesain celengan kertas.

Kriteria	Sangat Baik (4)	Baik (3)	Cukup (2)	Kurang (1)
Sikap dan apresiasi	Siswa menunjukkan sikap: <ul style="list-style-type: none"> - Bertanggung jawab dengan tugasnya - Tertib saat mengerjakan tugas. - Mandiri - Menghargai hasil karya. 	Memenuhi 3 dari 4 kriteria di kolom 2.	Memenuhi 2 dari 4 kriteria di kolom 2.	Memenuhi 1 dari 4 kriteria di kolom 2.
Keterampilan dasar	Siswa mampu melakukan: <ul style="list-style-type: none"> - Menggambar rancangan celengan. - Mengecat dengan rapi. - Mendesain dengan memodifikasi celengan. 	Memenuhi 2 dari 3 kriteria di kolom 2.	Memenuhi 1 dari 3 kriteria di kolom 2.	Tidak memenuhi 1 kriteria.

4. Penilaian sikap: contoh terlampir di halaman akhir buku guru.

Pemetaan Indikator Pembelajaran

IPS

Kompetensi Dasar:

- 3.5 Menelaah landasan dari dinamika interaksi manusia dengan lingkungan alam, sosial, budaya, dan ekonomi.
- 4.5 Menyajikan hasil telaah mengenai landasan dari dinamika interaksi manusia dengan lingkungan alam, sosial, budaya, dan ekonomi dalam berbagai bentuk media (lisan, tulisan, gambar, foto, dan lainnya).

Indikator:

- Menjelaskan keterkaitan manusia dengan lingkungan alam.
- Melaporkan secara lisan hasil observasi interaksi manusia dengan lingkungan alam.

Bahasa Indonesia

Kompetensi Dasar:

- 3.2 Menguraikan isi teks penjelasan (eksplanasi) ilmiah tentang penyebab perubahan dan sifat benda, hantaran panas, energi listrik dan perubahannya, serta tata surya dengan bantuan guru dan teman dalam bahasa Indonesia lisan dan tulisan dengan memilih dan memilah kosakata baku.
- 4.2 Menyajikan teks penjelasan (eksplanasi) ilmiah tentang penyebab perubahan dan sifat benda, hantaran panas, energi listrik dan perubahannya, serta tata surya secara mandiri dalam bahasa Indonesia lisan dan tulisan dengan memilih dan memilah kosakata baku.

Indikator:

- Menguraikan teks eksplanasi tentang penyebab perubahan sifat benda karena pengaruh suhu.
- Menyajikan teks eksplanasi tentang penyebab perubahan sifat benda karena pengaruh suhu.



Matematika

Kompetensi Dasar:

- 3.8 Memecahkan masalah sederhana melibatkan juring, busur, prisma, silinder, piramida, atau kerucut.
- 4.4 Membentuk/menggambar bangun ruang gabungan sederhana serta menghitung volumenya.

Indikator:

- Menggambar dan membentuk bangun ruang kubus atau balok serta menghitung volumenya.

Fokus Pembelajaran: Bahasa Indonesia, IPS, dan Matematika

Tujuan Pembelajaran

1. Dengan membaca, siswa mampu menguraikan teks eksplanasi tentang penyebab perubahan sifat benda karena pengaruh suhu dengan teliti.
2. Dengan percobaan, siswa mampu menyajikan tulisan eksplanasi tentang penyebab perubahan sifat benda karena pengaruh suhu dengan teliti.
3. Dengan observasi dan wawancara, siswa mampu menjelaskan keterkaitan hubungan kegiatan manusia dengan lingkungan alam dan masyarakatnya dengan kepedulian yang tinggi.
4. Dengan observasi dan wawancara, siswa mampu melaporkan secara lisan tentang landasan interaksi manusia dengan lingkungan alam dan masyarakatnya dengan kepedulian yang tinggi.
5. Dengan eksplorasi, siswa mampu menggambar dan membentuk bangun ruang kubus atau balok dan menghitung volumenya dengan benar.

Media/Alat Bantu dan Sumber Belajar

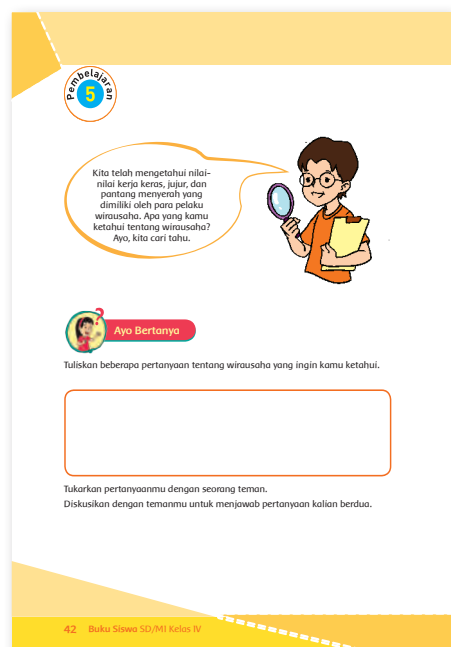
- Narasumber: para pedagang atau jenis-jenis usaha lain yang ada di lingkungan sekitar sekolah.
- Kertas berpetak.

Langkah-langkah Kegiatan Pembelajaran



Tugaskan siswa menuliskan beberapa pertanyaan tentang wirausaha yang ingin mereka ketahui.

Tugaskan siswa saling menukar pertanyaan dengan seorang teman dan mendiskusikan jawabannya.





Ayo Analisis

Tugaskan siswa membaca teks singkat tentang arti wirausaha, kemudian dalam kelompok kecil melakukan diskusi dan menganalisis tentang pengertian wirausaha .

Tugaskan siswa menganalisis beberapa jenis usaha dan mengklasifikasikannya ke dalam kelompok wirausaha dan bukan wirausaha serta menuliskan alasannya.

Tugaskan siswa menulis pemahaman mereka tentang wirausaha dalam bentuk diagram frayer .



Ayo Lakukan

- Tugaskan siswa mengamati beragam wirausaha yang ada di lingkungan sekolah.
- Tugaskan siswa melakukan wawancara dengan salah satu wirausahawan yang menginspirasi mereka. Informasi yang perlu ditanyakan adalah :
 - o Pihak yang terlibat dalam wirausaha yang dijalankan.
 - o Tempat pendistribusian hasil produksi.
 - o Penghasilan dari wirausaha dalam sebulan.
 - o Pengaruh wirausaha mereka terhadap kesejahteraan keluarga.
 - o Pengaruh wirausaha dalam pelestarian budaya.

(Penilaian 1)



Ayo Berlatih

Tugaskan siswa untuk:

- a. Mengamati gambar jaring-jaring balok.
- b. Menggambar jaring-jaring balok tersebut pada kertas berpetak dengan ukuran yang mereka kehendaki.
- c. Menggunting dan membentuk jaring-jaring tersebut menjadi balok.
- d. Menghitung volume balok yang telah mereka buat tersebut.

(Penilaian 2)



Ayo Menulis

Tugaskan siswa membaca kembali kerangka laporan percobaan gula dalam air yang telah dibuat pada pertemuan ketiga.

Tugaskan siswa akan menulis laporan berdasarkan kerangka tersebut, yang harus berisikan:

- Kondisi bahan-bahan sebelum diberi perlakuan.
- Bahan dan alat yang dibutuhkan dalam percobaan.
- Langkah-langkah percobaan.
- Kondisi bahan-bahan setelah diberi perlakuan.
- Kesimpulanmu atas perubahan yang terjadi.
- Perhatikan penggunaan kosakata baku dan tanda baca yang benar dalam laporan siswa.
- ➔ Siswa yang telah menyelesaikan tulisan, tugaskan untuk saling menceritakan isi tulisan mereka secara berpasangan.

(Penilaian 3)



Ayo Renungkan

Berikan waktu pada siswa untuk merenungkan tentang:

- Apa yang telah dipelajari hari ini?
- Apa yang belum dipahami?
- Apa lagi yang ingin diketahui?
- Apa manfaat yang kamu peroleh dari kegiatan hari ini?

Tuhan memberi karunia akal, pikiran, serta kepandaian yang berbeda bagi tiap manusia. Yakinkan bahwa kepandaian akan bermanfaat bagi orang lain. Berusahalah, agar kelak kepandaian dapat juga membangun masyarakat di sekitar.

Pengayaan

Siswa yang telah menyelesaikan soal hitungan, diberikan lagi soal tambahan dengan tingkat kesulitan yang lebih tinggi.



Kerja Sama dengan Orang Tua

Tugaskan siswa berdiskusi dengan orang tua mengenai pekerjaan mereka. Siswa diminta menanyakan apa alasan mereka memilih pekerjaan tersebut serta manfaat dari pekerjaan mereka terhadap orang lain.

Remedial

Siswa yang belum dapat menguasai konsep volume bangun ruang, berlatih lagi didampingi guru.

Penilaian

1. Penilaian tugas IPS: pengaruh wirausaha terhadap kehidupan masyarakat.

Keterampilan	Sangat Baik (4)	Baik (3)	Cukup (2)	Kurang (1)
Menginterpretasi informasi tertulis	Mampu melakukan analisis hubungan sebab akibat tentang perubahan kehidupan masyarakat dengan menjawab 5 masalah dengan benar.	Menjawab 4 dari 5 masalah dengan benar.	menjawab 3 dari 5 dari masalah dengan benar.	Hanya menjawab 2 dari 5 masalah dengan benar.
Mengumpulkan informasi	<ul style="list-style-type: none">- Melakukan wawancara dengan percaya diri.- Pertanyaan yang diajukan sesuai instruksi.- Mencari sumber lain untuk kelengkapan informasi.	Memenuhi 2 dari 3 kriteria di kolom 2.	Hanya memenuhi 1 dari 3 kriteria di kolom 2.	Tidak memenuhi kriteria.
Mengolah informasi	<ul style="list-style-type: none">- Menuliskan data informasi sesuai kebutuhan.- Tulisan informasi berdasarkan fakta hasil wawancara.- Informasi menarik sesuai minat siswa.- Produk menarik, rapi dan terbaca.	Memenuhi 3 dari 4 kriteria di kolom 2.	Memenuhi 2 dari 4 kriteria di kolom 2.	Memenuhi 1 dari 4 kriteria di kolom.

Keterampilan	Sangat Baik (4)	Baik (3)	Cukup (2)	Kurang (1)
Mengomunikasikan informasi	Siswa mampu: <ul style="list-style-type: none"> - Menerangkan isi tulisan. - Mampu menjawab pertanyaan tentang isi tulisan. - Sikap dan tutur kata sopan. - Suara jelas dan mudah dimengerti. 	Memenuhi 3 dari 4 kriteria di kolom 2.	Memenuhi 2 dari 4 kriteria di kolom 2.	Hanya memenuhi 1 dari 4 kriteria di kolom 2.
Sikap	Siswa mengerjakan tugas dengan: <ul style="list-style-type: none"> - Tekun - Tertib - Mandiri - Percaya diri 	Memenuhi 3 dari 4 kriteria di kolom 2.	Memenuhi 2 dari 4 kriteria di kolom 2.	Hanya memenuhi 1 kriteria di kolom 2.

2. Penilaian tugas Matematika diperiksa dan diskor.

3. Penilaian tugas : integrasi bahasa Indonesia dan IPA, serta tulisan eksplanasi tentang pengaruh suhu terhadap perubahan sifat benda.

Keterampilan	Sangat Baik (4)	Baik (3)	Cukup (2)	Kurang (1)
Menulis: tulisan bagian-bagian teks eksplanasi ilmiah tentang pengaruh suhu terhadap sifat benda	<ul style="list-style-type: none"> - Paragraf lengkap memuat: pernyataan umum, penjelasan, dan interpretasi. - Pemakaian huruf besar dan tanda baca tepat. - Tulisan rapi dan terbaca. - Informasi berdasarkan fakta hasil percobaan. 	Memenuhi 3 dari 4 kriteria di kolom 2.	Memenuhi 2 dari 4 kriteria di kolom 2.	Hanya memenuhi 1 dari 4 kriteria.

Keterampilan	Sangat Baik (4)	Baik (3)	Cukup (2)	Kurang (1)
Penggunaan kosakata baku	Semua isi tulisan menggunakan kosakata baku dengan tepat dan benar.	Semua isi tulisan menggunakan kosakata baku tetapi ada beberapa yang kurang tepat.	Sebagian besar isi tulisan menggunakan kosakata baku dengan tepat dan benar.	Sebagian kecil tulisan menggunakan kosakata baku dengan tepat dan benar.
Sikap	Siswa mengerjakan tugas dengan: <ul style="list-style-type: none"> - Tekun - Mandiri - Percaya diri - Selesai tepat waktu 	Memenuhi 3 dari 4 kriteria di kolom 2.	Memenuhi 2 dari 4 kriteria di kolom 2.	Hanya memenuhi 1 kriteria.

4. Penilaian sikap: contoh terlampir di halaman terakhir buku guru.

PJOK

Kompetensi Dasar:

- 3.5 Memahami konsep penyusunan rangkaian langkah dan ayunan lengan secara sederhana bertema budaya daerah dan nasional mengikuti irama (ketukan) tanpa/dengan musik dalam aktivitas gerak ritmik.
- 4.7 mempraktikkan penyusunan rangkaian langkah dan ayunan lengan secara sederhana bertema budaya daerah dan nasional mengikuti irama (ketukan) tanpa/dengan musik dalam aktivitas gerak ritmik.

Indikator:

- Mempraktikkan gerak dasar senam irama dengan iringan musik tradisional daerah.
- Menjelaskan konsep penyusunan rangkain langkah dan ayunan dengan secara sederhana.

EVALUASI



Matematika

Kompetensi Dasar:

- 3.8 Memecahkan masalah sederhana dengan melibatkan bangun datar atau ruang, seperti juring, busur, prisma, silinder, piramida, atau kerucut.
- 4.4 Membentuk/menggambar bangun ruang gabungan sederhana serta menghitung volumenya.

Indikator:

- Menggambar bangun gabungan kubus dan balok serta menghitung volumenya.

Pembelajaran 6

Fokus Pembelajaran: PJOK, Matematika, dan Evaluasi.

Tujuan Pembelajaran

1. Dengan mempraktikkan gerak dasar senam irama dengan iringan musik tradisional daerah, siswa mampu menjaga kesehatan tubuh dengan kesadaran akan pentingnya merawat tubuh sebagai wujud syukur pada Tuhan yang telah menciptakannya.
2. Dengan mempraktikkan gerak dasar senam irama dengan iringan musik tradisional daerah, siswa mampu menumbuhkan rasa bangga terhadap seni budaya daerah dengan kepedulian yang tinggi.
3. Menggambar bangun gabungan kubus dan balok serta menghitung volumenya dengan teliti.

Media/Alat Bantu dan Sumber Belajar

- Musik tradisional dengan irama yang sesuai untuk iringan senam.

Langkah-langkah Kegiatan Pembelajaran



Ingatkan siswa tentang gerakan kaki pada senam irama di pembelajaran sebelumnya. Siswa mengulang latihan gerakan tersebut. Motivasi siswa untuk berlatih dengan penuh semangat. Amati ketepatan gerakan setiap siswa. Lakukan penilaian. Usai senam, lakukan diskusi bersama untuk mengetahui manfaat senam dalam kehidupan sehari-hari.

(Penilaian 1)



Siswa berkreasi membuat mainan dari kardus bekas berbentuk kubus dan balok. Siswa menghitung volume mainan kreasi mereka.

(Penilaian 2)

Pembelajaran 6

Ayo, kita melanjutkan berlatih senam. Tubuh yang bugar akan membantu konsentrasi ketika belajar. Jangan menyerah, bila kamu belum menguasai gerakannya. Teruslah berlatih.

Ayo Lakukan

Kamu sudah mempelajari gerakan kaki pada senam irama di pembelajaran sebelumnya. Hari ini kamu akan mengulang lagi gerakan tersebut. Berlatihlah dengan semangat. Gurumu akan membantu untuk melihat ketepatan gerakannya.

Ayo Mencoba

Amati contoh mainan dari kardus dan kotak bekas berikut:

www.melogic.com <http://jemberdewasaha.com>

Tema 5 Subtema 1: Kerja Keras Berbuah Kesuksesan 89



EVALUASI

1. Tugaskan siswa untuk menuliskan pendapat mereka tentang pentingnya memiliki dan mempraktikkan sikap hidup kerja keras, jujur, pantang menyerah, dan bersyukur pada Tuhan serta keterkaitan sikap-sikap tersebut dengan kesuksesan dan mencantumkan beberapa contohnya dalam kehidupan sehari-hari.
→ Ingatkan siswa untuk memerhatikan kerapian tulisan, penggunaan kosakata, huruf besar, serta tanda baca.
2. Tugaskan siswa menuliskan contoh sebanyak mungkin tentang perubahan sifat benda akibat pengaruh suhu dalam kehidupan sehari-hari.
3. Tugaskan siswa mengerjakan soal latihan hitungan bangun ruang gabungan kubus dan balok.
4. Tugaskan siswa untuk membuat jaring-jaring bangun ruang untuk kemasan.



Ayo Renungkan

Tugaskan siswa melakukan refleksi mingguan dan mengisi tabel penilaian diri sebagai bahan perenungan.



Kerja Sama dengan Orang Tua

Remedial

Siswa yang belum dapat mengerjakan hitungan bangun ruang, diminta untuk mengerjakan ulang dengan pendampingan guru. Guru bisa memberikan soal-soal tambahan untuk meningkatkan pemahaman siswa.

EVALUASI

Kerja Keras, Jujur, Pantang Menyerah, dan Berdoa adalah Modal Kesuksesan

Kamu sudah mempelajari cerita beberapa pelaku wirausaha yang meraih sukses, dan telah mewawancarai beberapa pelaku wirausaha di sekitarmu. Tuliskan peranan sikap kerja keras, jujur, dan pantang menyerah pada kegiatan wirausaha.

Tuliskan juga pendapatmu tentang pentingnya sikap-sikap tersebut dalam hiduppmu sehari-hari.

Perhatikan kerapian tulisan, penggunaan kosakata baku, serta penggunaan tanda baca dengan tepat.

Tema 5 Subtema 1: Kerja Keras Berbuah Kesuksesan 51

Penilaian

1. Penilaian Senam Irama:

Bentuk dan Teknik Penilaian

1. Bentuk Penilaian

Setelah mempelajari semua gerakan senam irama di atas, berikan tugas kepada siswa untuk mempraktikkan semua gerakan di atas. Penilaian keterampilan gerakan, yaitu

- Kontinuitas gerakan yang dihasilkan seiring dengan alunan musik.
- Gerakan yang satu dengan yang lainnya berkelanjutan (tidak patah-patah).

2. Teknik Penilaian

a. Gerakan Langkah Senam Ritmik

Kriteria	Skor (5)	Skor (4)	Skor (3)	Skor (2)	Skor (1)
Gerakan langkah biasa	Siswa mampu melakukan semua rangkaian gerakan langkah kaki dengan tepat, yaitu a. Sikap Awal b. Gerakan Hitungan 1 c. Gerakan Hitungan 2 d. Hitungan 3-8 e. Mengulangi gerakan seperti pada hitungan 1-2 dengan berganti kaki f. Sikap akhir	Siswa mampu melakukan empat kriteria dengan benar.	Jika siswa mampu melakukan tiga kriteria dengan benar.	Jika siswa mampu melakukan dua kriteria dengan benar.	Jika siswa mampu melakukan satu kriteria dengan benar.
Gerakan langkah rapat	Siswa mampu melakukan semua rangkaian gerakan langkah kaki dengan tepat, yaitu a. Sikap awal b. Hitungan 1 c. Hitungan 2 d. Hitungan 3 e. Hitungan 4 f. Hitungan 5-8 g. Sikap akhir (Kembali ke sikap awal)	Jika siswa mampu melakukan lima kriteria dengan benar.	Jika siswa mampu melakukan tiga kriteria dengan benar.	Jika siswa mampu melakukan dua kriteria dengan benar.	Jika siswa mampu melakukan satu kriteria dengan benar.

Kriteria	Skor (5)	Skor (4)	Skor (3)	Skor (2)	Skor (1)
Gerakan langkah keseimbangan	Siswa mampu melakukan semua rangkaian gerakan langkah kaki dengan tepat, yaitu: a. Sikap awal b. Gerakan Hitungan 1 c. Gerakan Hitungan 2 d. Pandangan selalu mengarah ke depan e. Gerakan Hitungan 3-8 f. Sikap akhir	Jika siswa mampu melakukan empat kriteria dengan benar.	Jika siswa mampu melakukan tiga kriteria dengan benar.	Jika siswa mampu melakukan dua kriteria dengan benar.	Jika siswa mampu melakukan satu kriteria dengan benar.
Gerakan langkah depan	Siswa mampu melakukan semua rangkaian gerakan langkah kaki dengan tepat, yaitu: a. Sikap awal b. Gerakan Hitungan 1 c. Gerakan Hitungan 2 d. Gerakan Hitungan 3 e. Gerakan Hitungan 4 f. Gerakan Hitungan 5-8 g. Sikap akhir	Jika siswa mampu melakukan empat kriteria dengan benar.	Jika siswa mampu melakukan tiga kriteria dengan benar.	Jika siswa mampu melakukan dua kriteria dengan benar.	Jika siswa mampu melakukan satu kriteria dengan benar.

- Nilai untuk gerakan langkah

NILAI : $\frac{\text{nilai enam rangkaian gerakan langkah}}{4} \times 100$

4

Daftar Periksa Penilaian Sikap PJOK

Sikap	Baik Sekali	Baik	Cukup	Kurang
Sportif dalam bermain.				
Bertanggung jawab terhadap keselamatan diri sendiri, orang lain, dan lingkungan sekitar, serta dalam penggunaan sarana dan prasarana pembelajaran.				
Menghargai perbedaan karakteristik individual dalam melakukan berbagai aktivitas fisik.				
Menunjukkan kemauan bekerjasama dalam melakukan berbagai aktivitas fisik dalam bentuk permainan.				
Toleransi dan mau berbagi dengan teman lain dalam penggunaan peralatan dan kesempatan.				
Disiplin selama melakukan berbagai aktivitas fisik.				
Menerima kekalahan dan kemenangan dalam permainan.				

2. Penilaian sikap: contoh terlampiran di halaman terakhir buku guru.

Subtema 2: Usaha Di Sekitarku

Pemetaan Kompetensi Dasar KI 1 dan KI 2

Bahasa Indonesia

- 1.1 Meresapi makna anugerah Tuhan Yang Maha Esa berupa bahasa Indonesia yang diakui sebagai sarana yang lebih unggul daripada bahasa lain untuk memperoleh ilmu pengetahuan.
- 1.2 Meresapi makna anugerah Tuhan Yang Maha Esa atas keberadaan ciri khusus makhluk hidup, hantaran panas, energi listrik dan perubahannya, serta tata surya.
- 2.2 Memiliki kepedulian dan rasa ingin tahu tentang perubahannya, serta tata surya melalui pemanfaatan bahasa Indonesia.

PJOK

- 1.1 Menghargai tubuh dengan seluruh perangkat gerak dan kemampuannya sebagai anugerah Tuhan.
- 1.2 Tumbuhnya kesadaran bahwa tubuh harus dipelihara dan dibina, sebagai wujud syukur kepada Sang Pencipta.
- 2.3 Menghargai perbedaan karakteristik individual dalam melakukan berbagai aktivitas fisik.
- 2.6 Disiplin selama melakukan berbagai aktivitas fisik.

Matematika

- 1.1 Menerima, menjalankan, dan menghargai ajaran agama yang dianutnya.
- 2.1 Menunjukkan sikap cermat, jujur, tertib dan mengikuti aturan, peduli, disiplin waktu, tidak mudah menyerah, serta bertanggung jawab dalam mengerjakan tugas.
- 2.2 Menunjukkan sikap berpikir logis, kritis, dan Kreatif.
- 2.5 Memiliki sikap terbuka, objektif, dan menghargai pendapat dan karya teman dalam diskusi kelompok maupun aktivitas sehari-hari.

IPS

- 1.1 Menerima karunia Tuhan Yang Maha Esa yang telah memberikan kesempatan kepada bangsa Indonesia untuk melakukan perubahan dalam aspek geografis, ekonomi, budaya dan politik.
- 1.3 Menghargai karunia dan rahmat Tuhan Yang Maha Esa yang telah menciptakan manusia dan lingkungannya.
- 2.1 Menunjukkan perilaku cinta tanah air dalam kehidupan berbangsa dan bernegara sebagai perwujudan rasa nasionalisme.
- 2.3 Menunjukkan perilaku tanggung jawab, peduli, percaya diri dalam mengembangkan pola hidup sehat, kelestarian lingkungan fisik, budaya, dan peninggalan berharga di masyarakat.

Usaha Di Sekitarku



PPKn

- 1.1 Menghargai semangat kebhinnekatunggalikaan dan keragaman agama, suku bangsa, pakaian tradisional, bahasa, rumah adat, makanan khas, dan upacara adat, sosial, dan ekonomi dalam kehidupan bermasyarakat, berbangsa dan bernegara.
- 1.2 Menghargai kebersamaan dalam kebersamaan sebagai anugerah Tuhan Yang Maha Esa dalam kehidupan bermasyarakat berbangsa, dan bernegara.
- 2.2 Menunjukkan perilaku patuh terhadap tata tertib, dan aturan sesuai dengan tata-urutan peraturan perundang-undangan Indonesia.

IPA

- 1.1 Bertambah keimanannya dengan menyadari hubungan keteraturan dan kompleksitas alam dan jagad raya terhadap kebesaran Tuhan yang menciptakannya serta mewujudkannya dalam pengamalan ajaran agama yang dianutnya.
- 2.1 Menunjukkan perilaku ilmiah (memiliki rasa ingin tahu; obyektif; jujur; teliti; cermat; tekun; hati-hati; bertanggung jawab; terbuka; dan peduli lingkungan) dalam aktivitas sehari-hari sebagai wujud implementasi sikap dalam melakukan inkuiri ilmiah dan berdiskusi.

SBdP

- 1.1 Mengapresiasi karya seni sebagai anugerah Tuhan dan memiliki rasa bangga terhadap tanah air.
- 2.1 Menunjukkan rasa percaya diri dalam mengolah karya seni.
- 2.2 Menghargai alam dan lingkungan sekitar sebagai sumber ide dalam berkarya seni.
- 2.3 Menunjukkan perilaku disiplin, tanggung jawab, dan kepedulian terhadap alam sekitar melalui berkarya seni.

Pemetaan Kompetensi Dasar KI 3 dan KI 4

Bahasa Indonesia

- 3.2 Menguraikan isi teks penjelasan (eksplanasi) ilmiah tentang penyebab perubahan dan sifat benda, hantaran panas, energi listrik dan perubahannya, serta tata surya dengan bantuan guru dan teman dalam bahasa Indonesia lisan dan tulisan dengan memilih dan memilah kosakata baku.
- 4.2 Menyajikan teks penjelasan (eksplanasi) ilmiah tentang penyebab perubahan dan sifat benda, hantaran panas, energi listrik dan perubahannya, serta tata surya secara mandiri dalam bahasa Indonesia lisan dan tulisan dengan memilih dan memilah kosakata baku.

PPKn

- 3.6 Memahami saling ketergantungan dalam membangun kehidupan kebangsaan.
- 4.6 Menyajikan realita keberagaman untuk mendorong saling ketergantungan dalam membangun dan mengokohkan kehidupan kebangsaan.

Matematika

- 3.8 Memecahkan masalah sederhana dengan melibatkan juring, busur, prisma, silinder, piramida, atau kerucut.
- 4.4 Membentuk/menggambar bangun ruang gabungan sederhana serta menghitung volumenya.
- 4.9 Menggunakan juring, kesamaan busur, prisma, silinder, piramida, dan kerucut untuk memecahkan masalah sederhana.

SBdP

- 3.1 Mengetahui karya dua dan tiga dimensi berdasarkan prinsip seni dan karya seni rupa nusantara.
- 4.4 Membentuk karya patung sederhana dari berbagai media berdasarkan karya patung nusantara.

Usaha Di Sekitarku



IPA

- 3.5 Memahami hubungan antara suhu, sifat hantaran, perubahan benda akibat pengaruh suhu melalui pengamatan, serta mendeskripsikan aplikasinya dalam kehidupan sehari-hari.
- 4.2 Melaksanakan percobaan tentang hantaran dan perubahan benda akibat pengaruh suhu, serta mengidentifikasi variable bebas dan variable terikat dalam percobaan tersebut.

PJOK

- 3.7 Memahami konsep penyusunan rangkaian langkah dan ayunan lengan secara sederhana bertema budaya daerah dan nasional mengikuti irama (ketukan) tanpa/ dengan musik dalam aktivitas gerak ritmik.
- 4.7 mempraktikkan penyusunan rangkaian langkah dan ayunan lengan secara sederhana bertema budaya daerah dan nasional mengikuti irama (ketukan) tanpa/ dengan musik dalam aktivitas gerak ritmik.

IPS

- 3.5 Menelaah landasan dari dinamika interaksi manusia dengan lingkungan alam, sosial, budaya, dan ekonomi.
- 4.5 Menyajikan hasil telaah mengenai landasan dari dinamika interaksi manusia dengan lingkungan alam, sosial, budaya, dan ekonomi dalam berbagai bentuk media (lisan, tulisan, gambar, foto, dan lainnya).

	KEGIATAN PEMBELAJARAN	KOMPETENSI YANG DIKEMBANGKAN
Pembelajaran 1	<ul style="list-style-type: none"> Menjawab pertanyaan bacaan. Melakukan percobaan. Menganalisis dan menyimpulkan hasil percobaan. Mengidentifikasi hubungan saling ketergantungan antarwarga masyarakat. 	<p>Sikap: Rasa ingin tahu, peduli, cermat, menghargai, dan komitmen.</p> <p>Keterampilan: Membaca, melakukan percobaan, mengamati, menganalisis, menyimpulkan, dan mengasosiasi.</p> <p>Pengetahuan: Teks eksplanasi, suhu dan perubahan sifat benda, dan keragaman dinamika interaksi manusia.</p>
Pembelajaran 2	<ul style="list-style-type: none"> Membuat pertanyaan. Membuat patung nusantara dari tanah liat. Mewawancarai dan mengidentifikasi hubungan saling ketergantungan antarwarga masyarakat. Menghitung volume bangun gabungan kubus, balok, dan limas segi empat. 	<p>Sikap: Disiplin, teliti, komitmen, dan peduli.</p> <p>Keterampilan: Membaca, mengobservasi, menganalisis, mengasosiasi, menyimpulkan, mencipta, dan menghitung.</p> <p>Pengetahuan: Keragaman masyarakat dan hubungan saling ketergantungan, proses membuat patung tanah liat, dan volume bangun ruang gabungan.</p>
Pembelajaran 3	<ul style="list-style-type: none"> Mempraktikkan senam irama. Melakukan percobaan. Diskusi, menganalisis, dan menyimpulkan hasil percobaan. Menulis teks eksplanasi berdasarkan hasil percobaan. 	<p>Sikap: Teliti dan disiplin.</p> <p>Keterampilan: Mengamati, menganalisis, mengasosiasi, dan mempraktikkan senam irama.</p> <p>Pengetahuan: Teks eksplanasi ilmiah, suhu dan perubahan sifat benda, dan senam irama.</p>
Pembelajaran 4	<ul style="list-style-type: none"> Membuat pertanyaan dan menjawabnya. Membuat rancangan kemasan patung nusantara. Menulis teks eksplanasi tentang proses membuat patung nusantara berdasarkan pengalaman belajar. Menggambar dan membentuk kemasan bangun gabungan kubus, balok, dan limas serta menghitung volumenya. 	<p>Sikap: Teliti, percaya diri, dan disiplin.</p> <p>Keterampilan: Mengumpulkan dan mengolah informasi, menghitung, dan mencipta.</p> <p>Pengetahuan: Keragaman masyarakat dan hubungan saling ketergantungan serta volume bangun ruang gabungan.</p>
Pembelajaran 5	<ul style="list-style-type: none"> Mewarnai patung nusantara. Menganalisis pengaruh wirausaha patung nusantara dalam aspek lingkungan alam, sosial, ekonomi, dan budaya. Menggambar dan membentuk, kemudian menghitung bangun ruang gabungan untuk kemasan. 	<p>Sikap: Peduli, tekun, teliti, dan cermat.</p> <p>Keterampilan: Mewarnai patung, menanya, mengumpulkan dan mengolah informasi, menganalisis, mencipta, dan menghitung.</p> <p>Pengetahuan: Jenis-jenis usaha, teks investigasi, dan volume bangun ruang gabungan.</p>
Pembelajaran 6	<ul style="list-style-type: none"> Membuat dan menjawab pertanyaan. Membuat peta pikiran hubungan saling ketergantungan antara kegiatan wirausaha dengan lingkungan dan masyarakatnya. Mempraktikkan gerak dasar senam irama. Evaluasi. 	<p>Sikap: Kerja keras, jujur, pantang menyerah dan kreatif.</p> <p>Keterampilan: Menganalisis, mengomunikasikan, mengasosiasi, dan mempraktikkan gerakan ayunan lengan senam irama.</p> <p>Pengetahuan: Teks eksplanasi dan gerak dasar senam irama.</p>

Pemetaan Indiktor Pembelajaran

IPA

Kompetensi Dasar:

3.5 Memahami hubungan antara suhu, sifat hantaran, perubahan benda akibat pengaruh suhu melalui pengamatan, serta mendeskripsikan aplikasinya dalam kehidupan sehari-hari.

4.2 Melaksanakan percobaan tentang hantaran dan perubahan benda akibat pengaruh suhu serta mengidentifikasi variabel bebas dan variabel terikat dalam percobaan tersebut.

Indikator:

- Mendeskripsikan aplikasi sifat hantaran melalui percobaan.
- Menulis laporan berdasarkan percobaan tentang hantaran.

Bahasa Indonesia

Kompetensi Dasar:

3.2 Menguraikan isi teks penjelasan (eksplanasi) ilmiah tentang penyebab perubahan dan sifat benda, hantaran panas, energi listrik dan perubahannya, serta tata surya dengan bantuan guru dan teman dalam bahasa Indonesia lisan dan tulisan dengan memilih dan memilah kosakata baku.

4.2 Menyajikan teks penjelasan (eksplanasi) ilmiah tentang penyebab perubahan dan sifat benda, hantaran panas, energi listrik dan perubahannya, serta tata surya secara mandiri dalam bahasa Indonesia lisan dan tulisan dengan memilih dan memilah kosakata baku.

Indikator:

- Menyajikan tulisan eksplanasi tentang penyebab perubahan sifat benda dan hantaran panas setelah melakukan percobaan.



IPS

Kompetensi Dasar:

3.5 Menelaah landasan dari dinamika interaksi manusia dengan lingkungan alam, sosial, budaya, dan ekonomi.

4.5 Menyajikan hasil telaah mengenai landasan dari dinamika interaksi manusia dengan lingkungan alam, sosial, budaya, dan ekonomi dalam berbagai bentuk media (lisan, tulisan, gambar, foto, dan lainnya).

Indikator:

- Menjelaskan hasil telaah mengenai landasan dari dinamika interaksi manusia dengan lingkungan sosial, budaya, dan ekonomi.
- Memaparkan hasil telaah mengenai landasan dari dinamika interaksi manusia dengan lingkungan sosial, budaya, dan ekonomi dalam bentuk media (lisan, tulisan, gambar, foto, dan lainnya).



Fokus Pembelajaran: IPS, IPA, bahasa Indonesia

Tujuan Pembelajaran

1. Setelah mengamati gambar dan berdiskusi, siswa mampu menjelaskan hubungan antara wirausaha dengan lingkungan sosial, budaya, dan ekonomi dengan komitmen yang tinggi.
2. Setelah mengamati gambar dan berdiskusi, siswa mampu memaparkan hasil telaah tentang hubungan antara wirausaha dengan lingkungan sosial, budaya, dan ekonomi dengan komitmen yang tinggi.
3. Setelah melakukan percobaan, siswa mampu mendeskripsikan sifat hantaran dengan cermat.
4. Setelah melakukan percobaan, siswa mampu menulis laporan dengan cermat.
5. Setelah percobaan, siswa mampu menyajikan tulisan eksplanasi tentang penyebab perubahan sifat benda dan hantaran panas dengan cermat.

Media/Alat Bantu dan Sumber Belajar

- Pengaduk Kayu
- Pengaduk dari tanah liat
- Pengaduk plastik
- Pengaduk besi
- Pengaduk kaca
- Pengaduk melamin
- Air hangat
- Biji kedelai 7 buah
- Mentega
- Stopwatch atau jam tangan

Langkah-langkah Kegiatan Pembelajaran



Tahukah Kamu?

Guru menyampaikan kepada siswa bahwa di sekitar kita banyak terdapat berbagai usaha. Usaha tersebut bertujuan untuk memenuhi kebutuhan masyarakat yang ada di sekitarnya, baik dalam bentuk pengadaan barang maupun jasa.



Ayo Amati

Tugaskan siswa mengamati gambar tentang berbagai usaha yang ada di sekitar mereka.



Ayo Bertanya

Tugaskan siswa mengamati gambar dan menuliskan hal yang ingin mereka ketahui lebih lanjut tentang kegiatan wirausaha yang mereka temukan pada gambar tersebut dalam bentuk pertanyaan.

- Guru memancing rasa ingin tahu mereka dengan memberi kesempatan kepada siswa untuk menanyakan lebih lanjut terkait dengan wirausaha yang mereka amati pada gambar.
- Guru dapat mengaitkan usaha yang terdapat pada gambar dengan usaha yang ada di sekitar siswa.

Tugaskan siswa mendiskusikan pertanyaan yang telah mereka tulis dengan salah satu teman.

Tugaskan siswa menulis kesimpulan berdasarkan hasil diskusi.

Guru mengingatkan siswa untuk menulis kesimpulan menggunakan bahasa yang baik dan benar dengan memerhatikan tanda baca dan huruf besar serta menggunakan kosakata baku.

Tugaskan siswa menjawab pertanyaan yang terdapat dalam buku siswa tentang kaitan antara usaha yang mereka amati pada gambar atau yang ada di sekitar mereka dengan kebutuhan mereka.

Guru mengarahkan siswa melalui diskusi untuk memahami keterkaitan antara usaha yang ada di sekitar siswa dan pengaruhnya terhadap aspek ekonomi, sosial, pendidikan, dan budaya.

Misalnya:

- Dengan adanya usaha akan memberikan keuntungan bagi penjual (ekonomi).
- Usaha dapat membuka lapangan pekerjaan (sosial dan ekonomi).
- Usaha kerajinan dan makanan tradisional (budaya).

Tugaskan siswa memperhatikan salah satu usaha yang terdapat pada gambar, yaitu usaha pengrajin gerabah.



Ayo Diskusikan

Tugaskan siswa berpasangan untuk berdiskusi menjawab pertanyaan yang terdapat dalam buku siswa.



Ayo Cari Tahu

Guru menyampaikan bahwa gambar tadi adalah tentang seorang pengrajin tanah liat dari daerah Kasongan, Yogyakarta.

- Guru menyampaikan bahwa kerajinan gerabah Kasongan juga dibuat untuk memenuhi kebutuhan sehari-hari, seperti alat untuk memasak, piring, teko, dan cangkir.
- Guru menanyakan kepada siswa perbedaan peralatan rumah tangga yang terbuat dari tanah liat dengan bahan lainnya.
- Guru memandu siswa melakukan percobaan.

Tugaskan siswa membaca teks untuk mencari tahu lebih lanjut tentang Usaha Kecil Menengah (UKM) kerajinan tanah liat di Kasongan.

Tugaskan siswa menjawab pertanyaan yang terdapat dalam buku siswa berdasarkan hasil pengamatan dan pemahaman mereka tentang kerajinan gerabah Kasongan.



Ayo Mencoba

Guru menyampaikan kepada siswa bahwa mereka akan melakukan percobaan tentang hantaran panas.

Sebelum melakukan percobaan, tugaskan siswa mengamati gambar peralatan rumah tangga yang terdapat dalam buku siswa.

Siswa diminta membandingkan benda-benda yang mereka amati tadi dengan benda-benda yang terbuat dari plastik, kayu, besi, dan aluminium yang disiapkan oleh guru untuk melakukan percobaan.

Sebelum melakukan percobaan, siswa diminta melakukan prediksi dengan melengkapi tabel yang terdapat dalam buku siswa.

Tugaskan siswa melakukan pembuktian sehubungan dengan prediksi yang telah mereka buat melalui percobaan.

Tugaskan siswa memperhatikan langkah-langkah yang harus mereka laksanakan dalam melakukan percobaan.

Ayo Mencoba

Amati gambar berikut.

Bandingkan benda-benda di atas dengan benda-benda yang terbuat dari plastik, kayu, besi, dan aluminium yang telah disiapkan oleh guru melalui percobaan.

Sebelum melakukan percobaan, kamu harus membuat dugaan (memprediksi) dengan melengkapi tabel berikut.

No	Bahan Uji	Panas/Tidak Panas	Sifat Hantaran Panas		Waktu Jatuhnya Biji Kedelai
			Menghantar Panas	Tidak Menghantar Panas	
1	aluminium	✓	✓	x	± 1-2 menit
2					
3					
4					
5					
6					
7					

60 Buku Siswa SD/MI Kelas IV

Percobaan

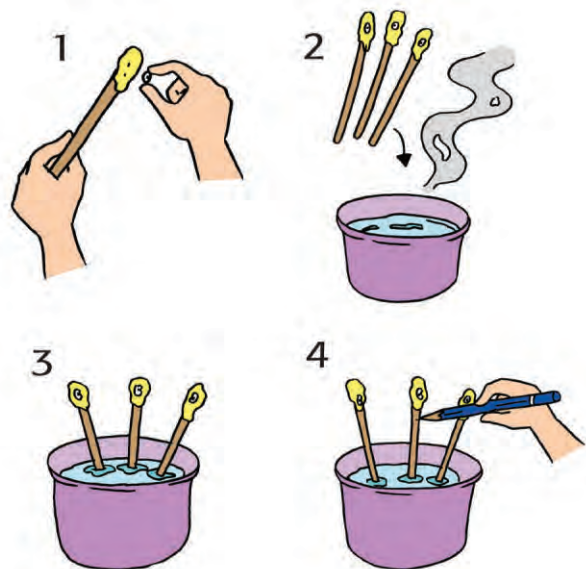
Membandingkan Hantaran Panas pada Berbagai Benda

Alat dan Bahan:

- Pengaduk kayu
- Pengaduk dari tanah liat
- Pengaduk plastik
- Pengaduk besi
- Pengaduk kaca
- Pengaduk aluminium
- Pengaduk melamin
- Air hangat
- Biji kedelai 7 buah (atau jenis biji-bijian yang lain)
- Mentega
- *Stopwatch* (pengukur waktu)

Cara Kerja:

1. Tempelkan biji kedelai pada masing-masing ujung pengaduk menggunakan mentega.
2. Masukkan semua pengaduk ke dalam panci berisi air hangat yang telah disiapkan guru. Ingat, bagian yang dimasukkan adalah ujung pengaduk yang tidak ditemeli biji kedelai. Agar lebih jelas, perhatikan gambar di samping.
3. Tunggu selama beberapa detik. Kemudian, peganglah masing-masing pengaduk. Apa yang kalian rasakan? Jika terasa panas, berarti pengaduk tersebut adalah konduktor. Sebaliknya, jika tidak terasa panas, pengaduk tersebut merupakan isolator.
4. Tugaskan siswa untuk mencatat lama waktu jatuhnya biji kedelai pada masing-masing batang uji. Penghitungan waktu dimulai saat pengaduk dicelupkan hingga biji kedelai jatuh.



Dengan panduan pertanyaan dan contoh konkret dari guru, siswa diharapkan dapat memahami istilah berikut.

Konduktor adalah bahan yang dapat menghantarkan panas.

Isolator adalah bahan yang tidak dapat menghantarkan panas.

Panas dapat berpindah secara konveksi, radiasi, dan konduksi. Konveksi adalah perpindahan panas disertai perpindahan zat perantaranya. Radiasi adalah perpindahan panas tanpa zat perantara. Konduksi adalah perpindahan panas melalui zat perantara tanpa disertai perpindahan zat perantaranya.

(Penilaian 1)



Ayo Menulis

Tugaskan siswa menulis penjelasan berdasarkan percobaan yang telah mereka lakukan.

Siswa diberikan motivasi untuk menulis penjelasan menggunakan bahasa yang baik dan benar, dengan memperhatikan penggunaan tanda baca, huruf besar, serta kosakata baku.

- Guru mengingatkan kembali tentang jiwa kewirausahaan yang telah dipelajari di tema pertama, seperti kerja keras, jujur, dan pantang menyerah.
- Guru memandu siswa untuk menyimpulkan tentang pengertian wirausaha.
- Guru memastikan bahwa setiap siswa memahami tentang wirausaha.
- Siswa dengan panduan guru mendiskusikan lebih lanjut tentang wirausaha yang ada di sekitar mereka.
- Diskusi dimulai dari kebutuhan, misalnya kita membutuhkan jasa pemotong rambut, kita membutuhkan soto Bogor, kita membutuhkan pakaian, dan lain-lain.



Ayo Diskusikan

Tugaskan siswa mendiskusikan secara berkelompok tentang kebutuhan mereka sehari-hari dan mengidentifikasi jenis wirausaha yang dapat memenuhi kebutuhan mereka.

Tugaskan siswa menulis hasil diskusi pada tabel yang terdapat dalam buku siswa.

- Guru mendorong siswa mengemukakan pendapat mereka secara aktif.
- Guru juga mengarahkan siswa untuk menggali lebih jauh wirausaha yang menyediakan produk dan wirausaha yang menyediakan jasa.

(Penilaian 3)

Setelah siswa mengetahui lebih jauh tentang wirausaha dalam kehidupan sehari-hari, termasuk wirausaha yang bergerak dalam pengadaan produk dan jasa, maka guru mengaitkan kegiatan wirausaha tersebut dengan nilai-nilai yang harus dimiliki oleh seorang pelaku wirausaha, seperti kerja keras, jujur, dan pantang menyerah.

Guru menyampaikan bahwa kita diberi kemampuan berpikir dan potensi berkegiatan oleh Tuhan Yang Maha Esa. Kita wajib memperluas wawasan dan mengasah kreativitas yang kita miliki sehingga dapat memberi manfaat bagi orang lain.

Salah satu jalan untuk mewujudkan hal tersebut adalah melalui wirausaha.

Dengan berwirausaha, kita dapat memberi manfaat bagi orang lain di sekitar kita.

Guru juga menyampaikan beberapa nilai-nilai yang diperlukan dalam berwirausaha, di antaranya jujur, disiplin, dan mempunyai komitmen.

Guru mengajukan pertanyaan kepada siswa tentang cara mereka memperluas wawasan dan mengembangkan kreativitas sebagai wujud rasa syukur atas rahmat Tuhan Yang Maha Esa.



Ayo Renungkan

Tugaskan siswa melakukan perenungan dengan menjawab pertanyaan yang terdapat dalam buku siswa.

Guru dapat menambahkan pertanyaan perenungan berdasarkan panduan yang terdapat pada lampiran di halaman akhir buku guru.

Pengayaan

Tugaskan siswa untuk menggali informasi lebih lanjut tentang benda-benda konduktor dan isolator melalui eksplorasi.

Tugaskan siswa untuk menanyakan kepada orang dewasa atau narasumber yang ada di sekitar mereka.

Remedial

Siswa yang belum tuntas dalam memahami tentang hantaran panas (berdasarkan laporan percobaan dan diskusi) akan mengikuti program remedial. Guru dapat membantu siswa dengan contoh nyata dalam kehidupan sehari-hari. Kemudian, siswa berlatih membedakan benda-benda yang tergolong isolator dan konduktor. Remedial dilaksanakan selama 30 menit setelah jam sekolah.

Remedial juga diberikan untuk pelajaran lain bagi siswa yang belum tuntas dalam menguasai konsep.

Penilaian

1. Penilaian tugas IPA: percobaan hantaran panas.

Kriteria	Sangat Baik (4)	Baik (3)	Cukup (2)	Kurang (1)
Penerapan konsep	Memperlihatkan pemahaman konsep dengan menunjukkan bukti pendukung dan menyampaikan pemahaman inti dari konsep yang sedang dipelajari dengan benar.	Memperlihatkan pemahaman konsep dengan menunjukkan bukti pendukung namun perlu bantuan saat menyampaikan pemahaman inti dari konsep yang sedang dipelajari	Memperlihatkan pemahaman konsep dengan menunjukkan bukti yang terbatas dan penyampaian pemahaman inti dari konsep jelas.	Perlu bimbingan saat menyampaikan bukti dan pemahaman inti dari konsep yang dipelajari.

Kriteria	Sangat Baik (4)	Baik (3)	Cukup (2)	Kurang (1)
Komunikasi	Hasil percobaan disampaikan dengan jelas dan objektif dengan didukung data penunjang. √	Hasil percobaan disampaikan dengan jelas dan didukung sebagian data penunjang.	Hasil percobaan disampaikan dengan jelas namun hanya didukung sebagian kecil data penunjang.	Hasil percobaan disampaikan dengan kurang jelas dan tanpa data penunjang.
Prosedur dan strategi	Seluruh data dicatat, langkah kegiatan dilakukan secara sistematis, dan strategi yang digunakan membuat percobaan berhasil.	Seluruh data dicatat, langkah kegiatan dilakukan secara sistematis dan namun masih membutuhkan bimbingan dalam menemukan strategi agar percobaan berhasil. √	Sebagian besar data dicatat, langkah kegiatan dan strategi dilakukan secara sistematis setelah mendapat bantuan guru.	Sebagian kecil data dicatat, langkah kegiatan tidak sistematis dan strategi yang dipilih tidak tepat.

2. Penilaian tugas bahasa Indonesia: tulisan eksplanasi berdasarkan hasil percobaan.

Keterampilan	Sangat Baik (4)	Baik (3)	Cukup (2)	Kurang (1)
Menulis: tulisan bagian-bagian teks eksplanasi ilmiah tentang pengaruh suhu terhadap sifat benda	<ul style="list-style-type: none"> - Paragraf lengkap memuat: pernyataan umum, penjelasan, dan interpretasi. - Pemakaian huruf besar dan tanda baca tepat. - Tulisan rapi dan terbaca. - Informasi berdasarkan fakta hasil percobaan. 	Memenuhi 3 dari 4 kriteria di kolom 2.	Memenuhi 2 dari 4 kriteria di kolom 2.	Hanya memenuhi 1 dari 4 kriteria di kolom 2

Keterampilan	Sangat Baik (4)	Baik (3)	Cukup (2)	Kurang (1)
Penggunaan kosakata baku	Semua isi tulisan menggunakan kosakata baku dengan tepat dan benar.	Semua isi tulisan menggunakan kosakata baku tetapi ada beberapa yang kurang tepat.	Sebagian besar isi tulisan menggunakan kosakata baku dengan tepat dan benar.	Sebagian kecil tulisan menggunakan kosakata baku dengan tepat dan benar.
Sikap	Siswa mengerjakan tugas dengan: <ul style="list-style-type: none"> - Tekun - Mandiri - Percaya diri - Selesai tepat waktu 	Memenuhi 3 dari 4 kriteria di kolom 2.	Memenuhi 2 dari 4 kriteria di kolom 2.	Hanya memenuhi 1 kriteria.

3. Penilaian tugas IPS:

No	Kriteria	Ketercapaian	
		Ya	Tidak
1.	Siswa mampu menjelaskan hasil telaah mengenai wirausaha dan pengaruhnya terhadap lingkungan sosial, budaya, dan ekonomi.		
2.	Siswa mampu memaparkan hasil telaah mengenai wirausaha dan pengaruhnya terhadap lingkungan sosial, budaya, dan ekonomi.		

4. Penilaian sikap (komitmen):

contoh terlampir di halaman akhir buku guru.



Kerja Sama dengan Orang Tua

Tugaskan siswa melakukan wawancara dengan orang tua mereka tentang kebutuhan sehari-hari, baik di rumah atau di tempat bekerja dengan menentukan jenis usaha yang dapat memenuhi kebutuhan tersebut kemudian melengkapi tabel yang terdapat dalam buku siswa.

Siswa juga diminta memberikan penjelasan berdasarkan hasil wawancara.

Pemetaan Indikator Pembelajaran

SBdP

Kompetensi Dasar:

- 3.1 Mengenal karya dua dan tiga dimensi berdasarkan prinsip seni dan karya seni rupa nusantara.
- 4.4 Membentuk karya patung sederhana dari berbagai media berdasarkan karya patung nusantara.

Indikator:

- Menjelaskan langkah-langkah membuat karya tiga dimensi berdasarkan prinsip seni dan karya seni rupa nusantara.
- Mengaplikasikan keterampilan membuat karya patung nusantara.

PPKn

Kompetensi Dasar:

- 3.6 Memahami saling ketergantungan dalam membangun kehidupan kebangsaan.
- 4.6 Menyajikan realita keberagaman untuk mendorong saling ketergantungan dalam membangun dan mengokohkan kehidupan kebangsaan.

Indikator:

- Menjelaskan saling ketergantungan dalam membangun kehidupan dalam wirausaha.
- Menyajikan contoh keberagaman untuk mendorong saling ketergantungan dalam membangun wirausaha.

Pembelajaran
2



Matematika

Kompetensi Dasar:

- 3.8 Memecahkan masalah sederhana dengan melibatkan juring, busur, prisma, silinder, piramida, atau kerucut.
- 4.4 Membentuk/ menggambar bangun ruang gabungan sederhana serta menghitung volumenya.

Indikator:

- Menghitung volume bangun ruang gabungan sederhana balok, kubus, dan piramida.



Fokus Pembelajaran: SBdP, Matematika, dan PPKn

Tujuan Pembelajaran

1. Setelah mengamati gambar dan membaca teks, siswa mampu menjelaskan langkah-langkah membuat karya tiga dimensi berdasarkan prinsip seni dan karya seni rupa nusantara dengan disiplin dan komitmen.
2. Setelah mengamati gambar dan membaca teks, siswa mampu mengaplikasikan keterampilan membuat karya patung sederhana dari berbagai media berdasarkan karya patung nusantara dengan disiplin dan komitmen.
3. Setelah mengamati gambar, siswa mampu menjelaskan cara menghitung volume bangun ruang gabungan sederhana: kubus, balok, dan piramida dengan teliti dan disiplin.
4. Setelah membaca teks, siswa mampu menjelaskan secara lisan bentuk saling ketergantungan dalam membangun kehidupan kebangsaan dengan kepedulian yang tinggi.
5. Setelah membaca teks, siswa mampu menceritakan pengalaman kegiatan dalam keberagaman untuk mendorong saling ketergantungan dalam membangun dan mengokohkan kehidupan kebangsaan dengan kepedulian yang tinggi.

Media/Alat Bantu dan Sumber Belajar

- Terigu
- Garam
- Minyak sayur
- Air hangat
- Pewarna makanan
- Tanah liat

Langkah-Langkah Kegiatan Pembelajaran



Tahukah Kamu?

Guru menyampaikan bahwa hasil karya seni dari gerabah dibuat dalam berbagai bentuk. Salah satunya adalah patung nusantara dari tanah liat. Patung-patung tersebut sangat diminati, baik oleh wisatawan lokal maupun mancanegara.



Ayo Amati

Siswa mengamati kerajinan patung tanah liat nusantara dari Kasongan.




2 **Pembelajaran**

Tahukah Kamu?

Hasil karya seni di Sentra UKM Kasongan dibuat dalam berbagai bentuk. Salah satunya adalah Patung Nusantara dari tanah liat. Patung-patung tersebut sangat diminati, baik oleh wisatawan lokal maupun mancanegara. Ayo, kita praktikkan membuat patung nusantara dari tanah liat.

Ayo Amati

Amati aneka kerajinan patung tanah liat dari Kasongan berikut.



rentalmobilyogyakarta.net
content.rajakamar.com
www.tokokerajinanjogja.com

68 Buku Siswa SD/MI Kelas IV



Sumber gambar: rentalmobilyogyakarta.net



Sumber gambar: content.rajakamar.com



Sumber gambar: www.tokokerajinanjogja.com



Ayo Diskusikan

Siswa mendiskusikan pertanyaan yang terdapat dalam buku siswa.

Proses Pembuatan Patung Nusantara dari Tanah Liat

Pembuatan patung tanah liat dapat dilakukan dengan teknik cetak tekan maupun ukir. Untuk teknik cetak tekan dan ukir, sebaiknya menggunakan tanah liat plastis. Jangan menggunakan tanah yang terlalu lembek karena akan menyulitkan untuk memperoleh bentuk yang tepat, rapi, dan jelas. Tanah liat yang terlalu lembek akan lengket pada cetakan gips sehingga sulit diangkat dari cetakan dan sulit untuk diukir.



Ayo Berkreasi

Setelah mengamati berbagai patung nusantara dari tanah liat, siswa membuat patung dari tanah liat yang disesuaikan dengan budaya daerah mereka masing-masing. Patung tersebut akan dipamerkan dan dijual dalam kegiatan wirausaha di sekolah.

Sebelum membuat patung, tugaskan siswa memperhatikan hal-hal berikut.

Untuk membuat patung nusantara, siswa dapat menggunakan tanah liat yang ditemukan di sekitar tempat tinggal mereka.

Jika di sekitar siswa tidak terdapat tanah liat, siswa bisa membuat sendiri adonan (*playdough*) dari tepung dengan langkah-langkah sebagai berikut.

Cara Membuat <i>Playdough</i>	
Bahan-bahan: <ul style="list-style-type: none">• 2 cangkir terigu• ½ cangkir garam• 2 sendok makan minyak sayur• 1 ½ cangkir air hangat• Pewarna makanan	Cara membuat: <ol style="list-style-type: none">1. Campurkan terigu dan minyak dalam wadah.2. Masukkan air hangat secara bertahap hingga adonan mencapai kekentalan yang pas.3. Gulung dan remas-remas adonan hingga bercampur dengan sempurna.4. Bagi adonan menjadi beberapa bagian. Buatlah lubang di tengahnya dan teteskan pewarna makanan. Kemudian gulung-gulung adonan hingga warna tercampur rata.

Cara membuat patung:



Sumber gambar: <http://archive.kaskus.co.id>



1. Siapkan bahan tanah liat yang sudah diberi air secukupnya terlebih dahulu. Jika kamu menggunakan *playdough*, kamu tidak perlu lagi mencampurnya dengan air.
2. Bentuk kepala dan badan patung menggunakan tangan.
3. Bentuk dan tempelkan bagian tubuh yang lain, seperti kaki dan tangan ke badan patung.
4. Ukir bagian tubuh yang lain (mulut, mata, dll.) secara lebih detail menggunakan alat sederhana.

Setelah mempraktikkan teknik membuat patung dari tanah liat, guru bertanya kepada siswa volume tanah liat yang mereka gunakan untuk membuat patung tersebut.

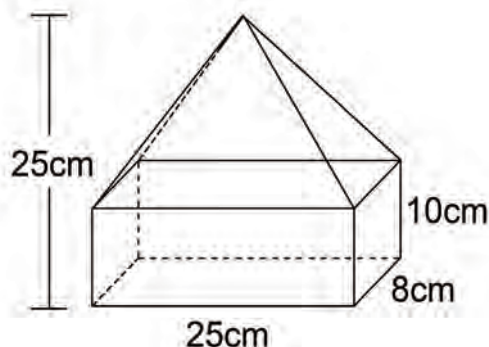


Ayo Berlatih

Tugaskan siswa mengamati gambar bangun gabungan di buku.

Perhatikan bangun gabungan di bawah ini :

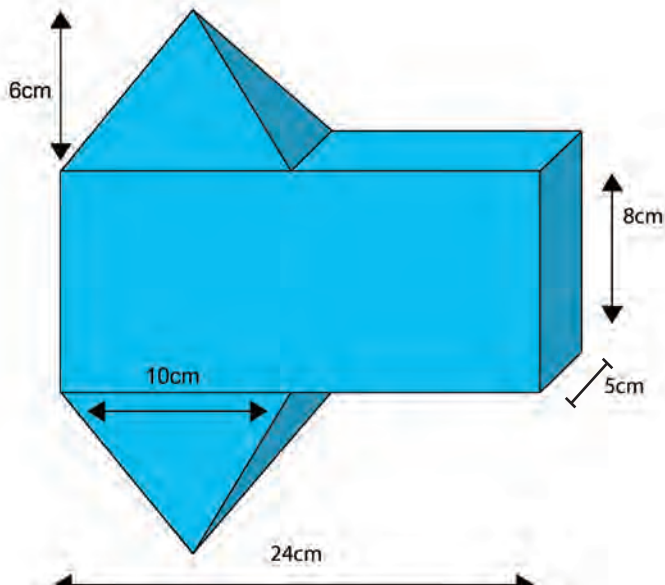
$$\text{Volume Limas} = \frac{1}{3} \times L_{\text{alas}} \times \text{tinggi}$$



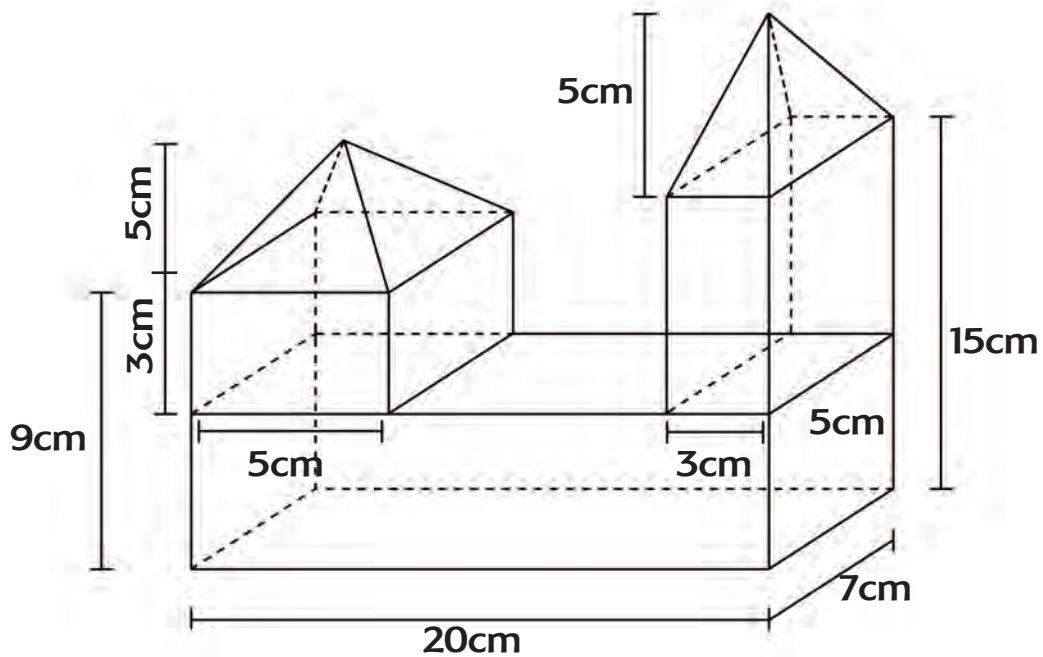
Tugaskan siswa menghitunglah volume bangun gabungan tersebut, dengan mengingat kembali rumus volume limas.

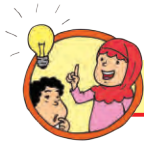
$$\text{Volume Limas} = \frac{1}{3} \times L_{\text{alas}} \times \text{tinggi}$$

Tugaskan siswa menghitung volume bangun gabungan bangun limas segiempat dan balok.



Tugaskan siswa kembali menghitung volume bangun gabungan berikut:





Tahukah Kamu?

Tugaskan siswa membaca teks berikut.

Masyarakat Kasongan di Desa Bantul, Yogyakarta melakukan kerja sama untuk menghasilkan produknya. Akan sulit bagi satu orang menyelesaikan proses pembuatan gerabah dari awal hingga akhir untuk jumlah yang banyak. Pembuat gerabah tergantung pada pemasok tanah liat. Selanjutnya gerabah yang sudah dibentuk akan diteruskan oleh kelompok pewarnaan, hingga diteruskan ke kelompok pengemas. Begitu seterusnya. Kerjasama dan saling ketergantungan membuat karya mereka dapat dinikmati konsumen.

Indonesia sejak dulu sangat terkenal dengan sikap gotong royong sebagai wujud saling ketergantungan dalam membangun kehidupan berbangsa dan bernegara. Begitu pula dalam hal membangun perekonomian. Banyak sekali wirausaha yang bersifat tradisional menyebar secara lintas budaya di berbagai wilayah dan pekerjaannya juga berasal dari suku yang berbeda.

Tugaskan siswa menjawab pertanyaan yang terdapat dalam buku siswa berdasarkan teks tadi.

Tuhan menciptakan manusia dengan keberagamannya dan hidup berkelompok dan saling tergantung satu dengan yang lainnya.

Sebagai bangsa Indonesia kita harus bangga dan mensyukuri hal tersebut dan mari senantiasa menjalin kerja sama untuk kemajuan bangsa.



Ayo Renungkan

Tugaskan siswa membaca dialog yang terdapat dalam buku siswa.

Tugaskan siswa melakukan perenungan dengan menjawab pertanyaan yang terdapat dalam buku siswa.

Guru dapat menambahkan pertanyaan perenungan berdasarkan panduan yang terdapat pada lampiran 1, halaman 150, dan buku guru.

Pengayaan

Untuk mengembangkan pemahaman siswa tentang soal cerita bangun ruang tugaskan mereka untuk membuat soal sendiri.

Tugaskan siswa saling mempertukarkan soal-soal yang mereka buat dan menjawab soal-soal tersebut.

Tugaskan siswa berlatih mengerjakan soal-soal tentang volume bangun ruang dari berbagai sumber.

Remedial

Siswa yang belum tuntas dalam memahami konsep volume bangun ruang (menyelesaikan kurang dari 50% soal dengan benar) akan mengikuti program remedial. Guru dapat membantu siswa dengan menggunakan benda konkret. Selain itu, guru akan mengulang kembali penanaman konsep secara bertahap dimulai dari yang mudah dipahami. Remedial dilaksanakan selama 30 menit setelah jam sekolah.

Remedial juga diberikan untuk pelajaran lain bagi siswa yang belum tuntas dalam menguasai konsep.

Penilaian

1. Matematika dinilai dengan penilaian
2. PPKn dinilai dengan daftar periksa.
3. SBdP dinilai dengan rubrik.

No.	Aspek yang dinilai	Skor	Nilai				Jumlah nilai
			4 (sangat baik)	3 (baik)	2 (cukup)	1 (kurang)	
1	Persiapan alat dan bahan		√				
2	Ketepatan komposisi bentuk			√			
3	Ketepatan pembuatan			√			
4	Ketepatan waktu			√			
5	Komitmen dan kedisiplinan kerja				√		
Jumlah							
Nilai akhir							

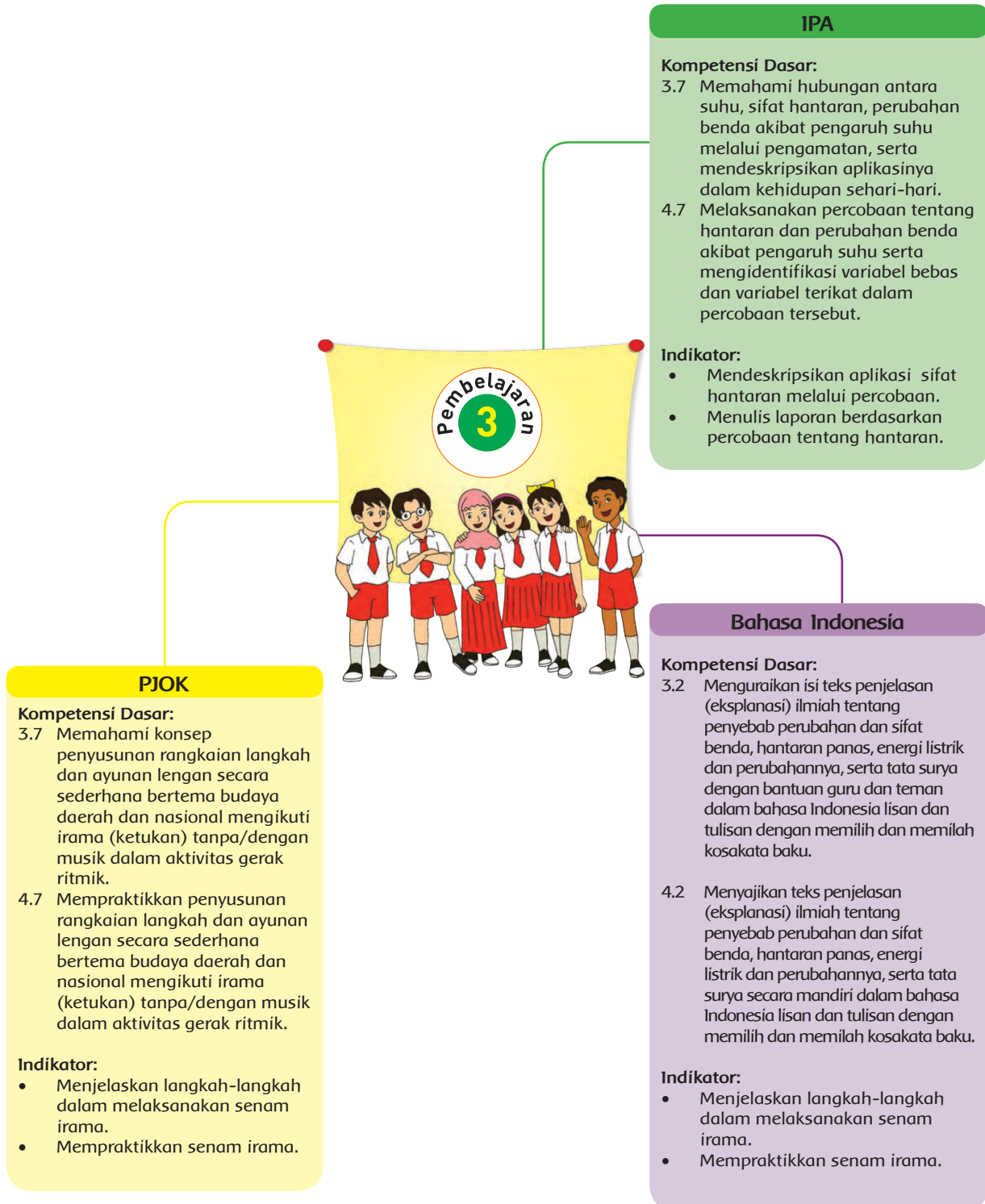
4. Penilaian sikap (disiplin dan komitmen) : contoh terlampir di halaman akhir buku guru.



Kerja Sama dengan Orang Tua

Tugaskan siswa menceritakan kepada orang tua mereka proses pembuatan patung nusantara. Di akhir pekan, siswa mengajak orang tua mereka bersama-sama membuat sebuah karya seni dari tanah liat atau *playdough*.

Pemetaan Indikator Pembelajaran



Fokus Pembelajaran: PJOK, Bahasa Indonesia, dan IPA

Tujuan Pembelajaran

1. Dengan mendengar instruksi dan menyaksikan peragaan oleh guru, siswa mampu menjelaskan langkah-langkah dalam senam irama dengan disiplin.
2. Dengan mendengar instruksi dan menyaksikan peragaan oleh guru, siswa mampu mempraktikkan senam irama dengan disiplin.
3. Dengan melakukan percobaan, siswa mampu mendeskripsikan sifat hantaran dengan teliti dan disiplin.
4. Dengan melakukan percobaan, siswa mampu menulis laporan tentang sifat hantaran dengan teliti dan disiplin.
5. Setelah percobaan, siswa mampu menyajikan tulisan eksplanasi tentang penyebab perubahan sifat benda dan hantaran panas menggunakan kosakata baku dengan cermat.

Media/Alat Bantu dan Sumber Belajar

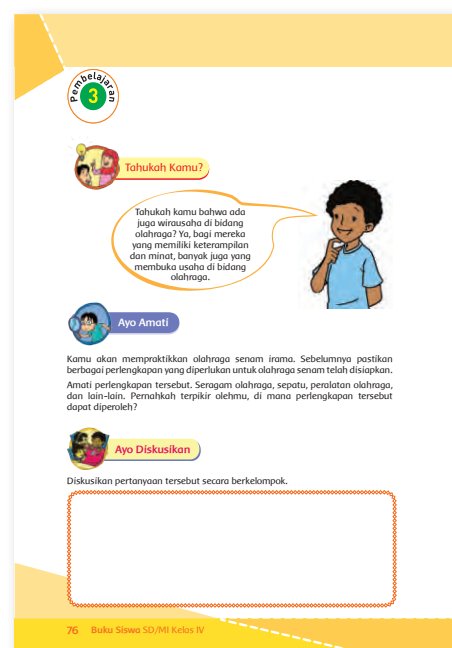
- Gelas
- Air hangat
- Air dingin
- Tinta Merah

Langkah-Langkah Kegiatan Pembelajaran



Guru mengaitkan peralatan olahraga dengan wirausaha.

Tugaskan siswa membaca dialog pengantar yang terdapat dalam buku siswa.





Ayo Amati

Guru menyiapkan perlengkapan yang diperlukan untuk olahraga senam. Tugaskan siswa mengamati perlengkapan tersebut, mulai dari seragam senam, sepatu, atau peralatan lain yang diperlukan untuk senam. Siswa diminta memikirkan di mana perlengkapan tersebut bisa diperoleh.



Ayo Diskusikan

Tugaskan siswa mendiskusikan dari mana mereka memperoleh perlengkapan olahraga tersebut.



Ayo Lakukan

Tugaskan siswa mempraktikkan senam irama, latihan gerakan langkah kaki. Guru memandu siswa dalam melaksanakan senam irama.

A. Pembelajaran Gerakan Langkah Kaki

1. Langkah tiga

Cara melakukannya adalah sebagai berikut.

a. Sikap awal:

- Sikap langkah tegak kaki kanan.
- Pandangan ke depan.

b. Hitungan 1:

- Langkahkan kaki kanan ke depan (selebar langkah normal), lutut mengeper.

c. Hitungan 2:

- Langkahkan kaki kiri setengah langkah dan angkat tumit, lutut mengeper.

d. Hitungan 3:

- Langkahkan kaki kanan setengah langkah dan angkat tumit, lutut mengeper.

e. Hitungan 4:

- Langkahkan kaki kiri ke depan (selebar langkah normal), lutut mengeper

f. Pandangan menghadap ke depan.

g. Hitungan 5-8:

- Mengulangi gerakan seperti hitungan 1-4, dengan irama $\frac{3}{4}$.

h. Sikap akhir:

- Kembali ke sikap awal untuk gerakan selanjutnya.

2. Langkah ganti

Cara melakukannya adalah sebagai berikut.

a. Sikap awal:

- Tegak langkah kaki kanan.
- Kedua tangan di pinggang.
- Pandangan ke arah depan.

b. Hitungan 1:

- Langkahkan kaki kanan ke depan, lutut mengeper.

c. Hitungan 2:

- Ayuhkan kaki kiri diikuti kaki kanan.

d. Hitungan 3:

- Langkahkan kaki kiri ke depan, lutut mengeper.

e. Hitungan 4:

- Ayuhkan kaki kanan diikuti kaki kiri.

f. Hitungan 5-8:

- Mengulangi gerakan seperti hitungan 1-4, dengan irama $\frac{4}{4}$.

g. Sikap akhir

- Kembali ke sikap permulaan (atau ke sikap permulaan untuk gerakan selanjutnya).

3. Langkah pantul

Cara melakukannya adalah sebagai berikut.

a. Sikap awal:

- Tegak langkah kaki kiri.
- Kedua tangan ke pinggang.
- Pandangan ke arah depan.

b. Hitungan 1:

- Langkahkan kaki kiri ke depan.
- Kaki kanan angkat, lutut mengeper.

c. Hitungan 2:

- Letakkan kaki kanan ke tempat semula.
- Angkat kaki kiri, lutut mengeper.

d. Hitungan 3-8:

- Mengulangi gerakan seperti hitungan 1-2.
- Irama 4/4.

e. Sikap akhir:

- Kembali ke sikap awal atau ke sikap permulaan untuk gerakan selanjutnya.

4. Langkah silang lingkaran

Cara melakukannya adalah sebagai berikut

a. Sikap awal

- Tegak langkah kaki kiri.
- Kedua lengan di pinggang.
- Pandangan ke arah depan.

b. Hitungan 1:

- Angkat kaki kiri.
- Silangkan kaki kiri di depan kaki kanan, lutut mengeper.

c. Hitungan 2:

- Letakkan kaki kiri, lutut mengeper.

d. Hitungan 3:

- Angkat kaki kanan.
- Silangkan kaki kanan di depan kaki kiri, lutut mengeper.

e. Hitungan 4:

- Letakkan kaki kanan, lutut mengeper.

f. Hitungan 5-8:

- Mengulangi gerakan seperti pada hitungan 1-4.
- Irama 4/4.

g. Sikap akhir:

- Kembali ke sikap awal (atau ke sikap permulaan untuk gerakan berikutnya).

B. Melakukan rangkaian gerakan secara keseluruhan.

1. Melakukan rangkaian gerakan langkah

Tugaskan siswa melakukan rangkaian gerakan langkah secara keseluruhan dari berbagai macam gerakan langkah yang sudah dipelajari di atas.

Cara melakukannya:

- a. Gerakan langkah tiga.
- b. Gerakan langkah ganti.
- c. Gerakan langkah pantul.
- d. Gerakan langkah silang lingkaran.

(Penilaian akan dilakukan pada pembelajaran keenam)



Ayo Amati

Tugaskan siswa mengamati gambar tentang berbagai peralatan olahraga.

Guru menyampaikan bahwa olahraga banyak jenis dan peralatannya.

Peralatan tersebut dijual oleh berbagai toko olahraga, mulai dari yang kecil sampai yang besar.

Tugaskan siswa bekerja secara berpasangan. Untuk mendiskusikan dan menuliskan sebanyak mungkin olahraga yang mereka ketahui. Siswa juga menuliskan peralatan yang diperlukan untuk olahraga tersebut, juga menuliskan tempat dimana peralatan bisa diperoleh di daerah mereka (bisa menyebutkan nama toko, warung, atau tempat lainnya).



Ayo Amati

Siswa diminta mengumpulkan wadah atau botol minum yang mereka gunakan setelah selesai berolahraga, kemudian di tugaskan untuk:

- a. Mengamati wadah atau botol minum tersebut.
- b. Mengisi satu botol minum di setiap kelompok dengan air hangat (guru bisa menyiapkan air hangat sebelumnya).
- c. Memasukkan es batu ke dalam wadah yang berisi air hangat tersebut.
- d. Mengamati apa yang terjadi.



Ayo Cari Tahu

Tugaskan siswa membaca teks yang terdapat di buku siswa, seperti berikut.

Tahukah kamu bahwa es batu yang kamu masukkan akan mencair? Hal tersebut dikarenakan terjadinya perpindahan panas secara konveksi melalui aliran zat.

Perpindahan Panas

Perpindahan panas secara konveksi terjadi melalui aliran zat. Misalnya, es batu yang mencair dalam air panas. Panas dari air berpindah ke es batu. Panas berpindah bersama mengalirnya air panas ke es batu.

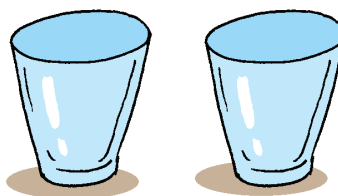
Panas tersebut menyebabkan es batu meleleh.

Tugaskan siswa melakukan percobaan berikut ini untuk lebih memahami perpindahan panas secara konveksi.

Menyelidiki Perpindahan Panas Secara Konveksi

Alat dan Bahan:

- Gelas
- Air hangat dan air dingin
- Tinta merah



Cara Kerja

1. Sediakan 2 buah gelas.
2. Satu gelas diisi air hangat dan gelas yang lainnya diisi air dingin.
3. Teteskan tinta merah.
4. Amati apa yang terjadi.
5. Diskusikan hasil pengamatan dengan kelompokmu.



Ayo Membuat Laporan

Tugaskan siswa menulis teks eksplanasi tentang sifat hantaran panas berdasarkan hasil percobaan.

(Penilaian 2)

Ingatkan siswa bahwa Tuhan menciptakan berbagai bahan dengan sifatnya masing-masing. Ada bahan yang mudah dibentuk menjadi berbagai macam benda dan ada pula yang tidak.

Tugaskan siswa diajak untuk memikirkan kondisi yang akan terjadi jika semua bahan yang ada di bumi ini hanya terdiri atas satu jenis bahan saja.



Ayo Renungkan

Tugaskan siswa melakukan perenungan dengan menjawab pertanyaan yang terdapat dalam buku siswa.

Guru dapat menambahkan pertanyaan perenungan berdasarkan panduan yang terdapat pada lampiran di halaman akhir, buku guru.

Pengayaan

Tugaskan siswa dapat menggali informasi lebih lanjut tentang perubahan benda akibat pengaruh suhu melalui pengamatan, serta mendeskripsikan aplikasinya dalam kehidupan sehari-hari.

Tugaskan siswa dapat menggali informasi dari berbagai sumber (buku perpustakaan, ensiklopedia, atau berbagai situs di internet). Hal ini disesuaikan dengan sumber belajar yang dimiliki oleh sekolah.

Tugaskan siswa menuliskan hasil temuan dalam bentuk teks laporan.

Remedial

Siswa yang belum tuntas dalam memahami tahap tentang perubahan benda akibat pengaruh suhu akan mengikuti program remedial. Guru dapat membantu siswa dengan menggunakan contoh konkret dan melakukan percobaan sederhana. Remedial dilaksanakan selama 30 menit setelah jam sekolah.

Remedial juga diberikan untuk pelajaran lain bagi siswa yang belum tuntas dalam menguasai konsep.

Penilaian

1. Penilaian tugas IPA: percobaan hantaran panas.

Kriteria	Sangat Baik (4)	Baik (3)	Cukup (2)	Kurang (1)
Penerapan konsep	Memperlihatkan pemahaman konsep dengan menunjukkan bukti pendukung dan menyampaikan pemahaman inti dari konsep yang sedang dipelajari dengan benar. √	Memperlihatkan pemahaman konsep dengan menunjukkan bukti pendukung namun perlu bantuan saat menyampaikan pemahaman inti dari konsep yang sedang dipelajari .	Memperlihatkan pemahaman konsep dengan menunjukkan bukti yang terbatas dan penyampaian pemahaman inti dari konsep tidak jelas.	Perlu bimbingan saat menyampaikan bukti dan pemahaman inti dari konsep yang dipelajari.
Komunikasi	Hasil percobaan disampaikan dengan jelas, objektif dengan didukung data penunjang.	Hasil percobaan disampaikan dengan jelas dan didukung sebagian data penunjang. √	Hasil percobaan disampaikan dengan jelas namun hanya didukung sebagian kecil data penunjang.	Hasil percobaan disampaikan dengan kurang jelas dan tanpa data penunjang.
Prosedur dan strategi	Seluruh data dicatat, langkah kegiatan dilakukan secara sistematis dan strategi yang digunakan membuat percobaan berhasil.	Seluruh data dicatat, langkah kegiatan dilakukan secara sistematis namun masih membutuhkan bimbingan dalam menemukan strategi agar percobaan berhasil.	Sebagian besar data dicatat, langkah kegiatan dan strategi dilakukan secara sistematis setelah mendapat bantuan guru. √	Sebagian kecil data dicatat, langkah kegiatan tidak sistematis dan strategi yang dipilih tidak tepat.

2. Penilaian tugas bahasa Indonesia: tulisan eksplanasi berdasarkan hasil percobaan.

Keterampilan	Sangat Baik (4)	Baik (3)	Cukup (2)	Kurang (1)
Menulis: tulisan bagian-bagian teks eksplanasi ilmiah tentang pengaruh suhu terhadap sifat benda	<ul style="list-style-type: none"> - Paragraf lengkap memuat: pernyataan umum, penjelasan, dan interpretasi. - Pemakaian huruf besar dan tanda baca tepat. - Tulisan rapi dan terbaca. - Informasi berdasarkan fakta hasil percobaan. 	Memenuhi 3 dari 4 kriteria di kolom 2.	Memenuhi 2 dari 4 kriteria di kolom 2.	Hanya memenuhi 1 dari 4 kriteria 2 di kolom
Penggunaan kosakata baku	Semua isi tulisan menggunakan kosakata baku dengan tepat dan benar.	Semua isi tulisan menggunakan kosakata baku tetapi ada beberapa yang kurang tepat.	Sebagian besar isi tulisan menggunakan kosakata baku dengan tepat dan benar.	Sebagian kecil tulisan menggunakan kosakata baku dengan tepat dan benar.
Sikap	Siswa mengerjakan tugas dengan: <ul style="list-style-type: none"> - Tekun - Mandiri - Percaya diri - Selesai tepat waktu 	Memenuhi 3 dari 4 kriteria di kolom 2.	Memenuhi 2 dari 4 kriteria di kolom 2.	Hanya memenuhi 1 kriteria di kolom 2



Kerja Sama dengan Orang Tua

Siswa diminta memerhatikan kebutuhan masyarakat di lingkungan sekitar mereka, kemudian tugaskan siswa mendiskusikan dengan orang tua mereka jenis wirausaha baru yang bisa dibuka di sekitar tempat tinggal mereka.

Pemetaan Indikator Pembelajaran

Bahasa Indonesia

Kompetensi Dasar:

- 3.2 Menguraikan isi teks penjelasan (eksplanasi) ilmiah tentang penyebab perubahan dan sifat benda, hantaran panas, energi listrik dan perubahannya, serta tata surya dengan bantuan guru dan teman dalam bahasa Indonesia lisan dan tulis dengan memilih dan memilah kosakata baku.
- 4.2 Menyajikan teks penjelasan (eksplanasi) ilmiah tentang penyebab perubahan dan sifat benda, hantaran panas, energi listrik dan perubahannya, serta tata surya secara mandiri dalam bahasa Indonesia lisan dan tulisan dengan memilih dan memilah kosakata baku.

Indikator:

- Menemukan informasi dari isi teks eksplanasi.
- Menyajikan tulisan eksplanasi tentang penyebab perubahan sifat benda dan hantaran panas setelah melakukan percobaan.

PPKn

Kompetensi Dasar:

- 3.6 Memahami saling ketergantungan dalam membangun kehidupan kebangsaan.
- 4.6 Menyajikan realita keberagaman untuk mendorong saling ketergantungan dalam membangun dan mengokohkan kehidupan kebangsaan.

Indikator:

- Menjelaskan saling ketergantungan antarwarga masyarakat dalam suatu kegiatan wirausaha dalam kehidupan.
- Mengomunikasikan saling ketergantungan antarwarga masyarakat dalam suatu kegiatan wirausaha dalam kehidupan.



Matematika

Kompetensi Dasar:

- 3.8 Memecahkan masalah sederhana melibatkan juring, busur, prisma, silinder, piramida, atau kerucut.
- 4.4 Membentuk/menggambar bangun ruang gabungan sederhana serta menghitung volumenya.

Indikator:

- Merancang kemasan berbentuk bangun ruang gabungan kubus, balok, dan piramida.
- Membentuk dan menggambar bangun ruang gabungan, yang terdiri dari balok dan limas segitiga serta menghitung volumenya.

Fokus Pembelajaran: Matematika, PPKn, dan Bahasa Indonesia

Tujuan Pembelajaran

1. Dengan membaca teks eksplanasi, siswa mampu menjelaskan tentang kemasan produk dengan bahasa yang runtut dan kosakata baku.
2. Setelah percobaan, siswa mampu menyajikan tulisan eksplanasi tentang penyebab perubahan sifat benda dan hantaran panas pada proses pembuatan patung nusantara menggunakan kosakata baku dengan cermat.
3. Dengan merancang kemasan, siswa mampu membuat bangun ruang gabungan kubus, balok, dan piramida dengan teliti.
4. Dengan membuat kemasan, siswa mampu membentuk dan menggambar bangun ruang gabungan, yang terdiri dari balok dan limas segitiga serta menghitung volumenya dengan teliti.
5. Dengan membuat kemasan dan membaca teks, siswa mampu menjelaskan saling ketergantungan berbagai pihak dalam pemasaran suatu produk dengan percaya diri.
6. Setelah membuat kemasan dan membaca teks, siswa mengomunikasikan dalam bentuk diagram saling ketergantungan berbagai pihak dalam pemasaran suatu produk dalam kehidupan berkebangsaan dengan percaya diri.

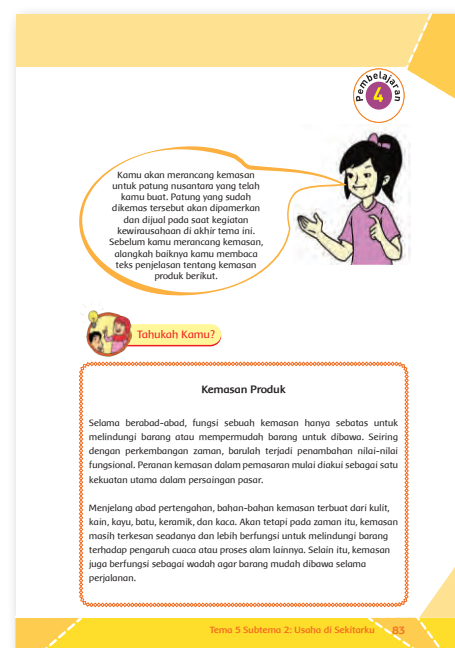
Media/Alat Bantu dan Sumber Belajar

- Karton dan alat tulis.

Langkah-Langkah Kegiatan Pembelajaran



Guru menyampaikan kepada siswa bahwa mereka akan merancang kemasan untuk patung nusantara yang telah mereka buat. Patung yang sudah dikemas tersebut akan dipamerkan dan dijual pada saat kegiatan kewirausahaan di akhir tema tentang wirausaha.



Kemasan Produk

Selama berabad-abad, fungsi sebuah kemasan hanya sebatas untuk melindungi barang atau mempermudah barang untuk dibawa. Seiring dengan perkembangan zaman, barulah terjadi penambahan nilai-nilai fungsional. Peranan kemasan dalam pemasaran mulai diakui sebagai satu kekuatan utama dalam persaingan pasar.

Menjelang abad pertengahan, bahan-bahan kemasan terbuat dari kulit, kain, kayu, batu, keramik, dan kaca. Akan tetapi pada zaman itu, kemasan masih terkesan seadanya dan lebih berfungsi untuk melindungi barang terhadap pengaruh cuaca atau proses alam lainnya. Selain itu, kemasan juga berfungsi sebagai wadah agar barang mudah dibawa selama perjalanan.

Tahukah Kamu?

Sebelum siswa merancang kemasan, Tugaskan siswa membaca teks penjelasan tentang kemasan produk berikut ini.

Kemasan Produk

Selama berabad-abad, fungsi sebuah kemasan hanyalah sebatas untuk melindungi barang atau mempermudah barang untuk dibawa. Seiring dengan perkembangan zaman yang semakin kompleks, barulah terjadi penambahan nilai-nilai fungsional. Peranan kemasan dalam pemasaran mulai diakui sebagai satu kekuatan utama dalam persaingan pasar.

Menjelang abad pertengahan, bahan-bahan kemasan terbuat dari kulit, kain, kayu, batu, keramik, dan kaca. Tetapi pada jaman itu, kemasan masih terkesan seadanya dan lebih berfungsi untuk melindungi barang terhadap pengaruh cuaca atau proses alam lainnya yang dapat merusak barang. Selain itu, kemasan juga berfungsi sebagai wadah agar barang mudah dibawa selama dalam perjalanan.

Baru pada tahun 1980-an di mana persaingan dalam dunia usaha semakin tajam dan kalangan produsen saling berlomba untuk merebut perhatian calon konsumen, bentuk dan model kemasan dirasakan sangat penting perannya dalam strategi pemasaran. Di sini kemasan harus mampu menarik perhatian, menggambarkan keistimewaan produk, dan "membujuk" konsumen. Pada saat inilah kemasan mengambil alih tugas penjualan pada saat jual beli terjadi.

Fungsi dan Peranan Kemasan

Secara umum fungsi kemasan adalah :

1. Melindungi dan mengawetkan produk, seperti melindungi dari sinar ultraviolet, panas, kelembaban udara, oksigen, benturan, kontaminasi dari kotoran dan mikroba yang dapat merusak, dan menurunkan mutu produk.
2. Sebagai identitas produk, dalam hal ini kemasan dapat digunakan sebagai alat komunikasi dan informasi kepada konsumen melalui label yang terdapat pada kemasan.
3. Meningkatkan efisiensi, seperti memudahkan penghitungan, memudahkan pengiriman dan penyimpanan.

Kemasan juga dapat berfungsi sebagai media komunikasi suatu citra tertentu. Contohnya, produk-produk benda kerajinan. Dari kemasannya orang sudah dapat mengenali rasanya, walaupun tidak ada pesan apa-apa yang ditulis pada bungkus tersebut, tapi kemasannya mengomunikasikan suatu citra yang baik.

Sumber : <http://staff.uny.ac.id>

Tugaskan siswa membuat ringkasan berdasarkan bacaan dengan memuat tujuan, bahan, dan fungsi dari kemasan, menjawab pertanyaan yang terdapat dalam buku siswa.



Ayo Amati

Tugaskan siswa mengamati bentuk berbagai kemasan yang terdapat dalam buku siswa.



Ayo Bertanya

Tugaskan siswa mendiskusikan kemasan yang mereka amati dalam kelompok. Kemudian, siswa menulis hal yang ingin mereka ketahui lebih lanjut dalam bentuk pertanyaan.



Ayo Berlatih

Tugaskan siswa membuat rancangan kemasan dalam bentuk jaring-jaring untuk menyimpan patung nusantara yang telah mereka buat dengan menggunakan bahan sehemat mungkin.

Tugaskan siswa menghitung volume dari kemasan tersebut.

(penilaian 1)



Ayo Analisis

Dalam wirausaha, terdapat saling ketergantungan antara berbagai pihak untuk menghasilkan barang dan jasa. Sebagai contoh Jika suatu saat kamu memproduksi patung nusantara dalam jumlah banyak dan produk tersebut dipasarkan ke berbagai wilayah di dalam dan luar negeri, siapa saja pihak yang mungkin terlibat dalam proses produksi dan penjualan?

Tugaskan siswa menjelaskan pihak yang mungkin terlibat dalam proses produksi dan penjualan patung nusantara.

Tugaskan siswa menjelaskan jawaban mereka menggunakan gambar tentang saling ketergantungan dalam proses produksi dan pemasaran produk patung nusantara.

Tugaskan siswa membuat diagram saling ketergantungan dari wirausaha yang ada, kemudian meminta siswa membuat diagram wirausaha baru.

(Penilaian 2)



Ayo Menulis

Tugaskan siswa menuliskan teks eksplanasi pengalaman membuat patung nusantara dengan kriteria yang diberikan:

- Mencantumkan proses pembuatan patung nusantara dan pengaruh suhu terhadap sifat tanah liat.
- Manfaat dan pengaruh wirausaha patung nusantara terhadap kehidupan masyarakat.
- Perhatikan pemakaian huruf besar, tanda baca, dan penggunaan kosakata baku.



Ayo Renungkan

Tugaskan siswa melakukan perenungan dengan menjawab pertanyaan yang terdapat dalam buku siswa.

Guru dapat menambahkan pertanyaan perenungan berdasarkan panduan yang terdapat pada lampiran 1 halaman akhir buku guru.

Pengayaan

Tugaskan siswa menghitung volume berbagai kemasan yang mereka temukan di sekitar mereka.

Tugaskan siswa membuat kemasan sendiri dan menghitung volumenya.

Remedial

Siswa yang belum tuntas dalam memahami konsep volume dan cara merancang kemasan dalam bentuk bangun ruang akan mengikuti program remedial. Guru dapat membantu siswa dengan menggunakan benda konkret dan praktek langsung. Remedial dilaksanakan selama 30 menit setelah jam sekolah.

Remedial juga diberikan untuk pelajaran lain bagi siswa yang belum tuntas dalam menguasai konsep.

Penilaian

1. Matematika diperiksa dan dinilai.
2. PPKn dinilai dengan daftar periksa.

No.	Aspek yang dinilai	Skor	Nilai				Jumlah nilai
			4 (sangat baik)	3 (baik)	2 (cukup)	1 (kurang)	
1	Menuliskan pihak-pihak yang terlibat dalam proses produksi patung nusantara.						
2	Menjelaskan hubungan ketergantungan dalam proses produksi patung nusantara.						
Jumlah							
Nilai akhir							

3. Bahasa Indonesia: teks eksplanasi proses pembuatan patung nusantara

Keterampilan	Sangat Baik (4)	Baik (3)	Cukup (2)	Kurang (1)
Membaca: menjawab pertanyaan bacaan	- Menuliskan 5 informasi dari pertanyaan bacaan dengan benar.	Menuliskan 4 informasi dari pertanyaan bacaan dengan benar.	Menuliskan 3 informasi dari pertanyaan bacaan dengan benar.	Menuliskan 2 informasi dari pertanyaan bacaan dengan benar.
Menulis: tulisan eksplanasi ilmiah tentang pengaruh suhu terhadap sifat benda pada pembuatan patung nusantara	- Paragraf lengkap memuat: pernyataan umum, penjelasan, dan interpretasi. - Pemakaian huruf kapital dan tanda baca tepat. - Tulisan rapi dan terbaca. - Informasi berdasarkan fakta hasil percobaan.	Memenuhi 3 dari 4 kriteria di kolom 2.	Memenuhi 2 dari 4 kriteria di kolom 2.	Hanya memenuhi 1 dari 4 kriteria di kolom 2
Penggunaan kosakata baku	Semua isi tulisan menggunakan kosakata baku dengan tepat dan benar.	Semua isi tulisan menggunakan kosakata baku tetapi ada beberapa yang kurang tepat.	Sebagian besar isi tulisan menggunakan kosakata baku dengan tepat dan benar.	Sebagian kecil tulisan menggunakan kosakata baku dengan tepat dan benar.
Sikap	<ul style="list-style-type: none"> • Siswa mengerjakan tugas dengan: • Tekun • Mandiri • Percaya diri • Selesai tepat waktu 	Memenuhi 3 dari 4 kriteria di kolom 2.	Memenuhi 2 dari 4 kriteria di kolom 2.	Hanya memenuhi 1 kriteria di kolom 2

4. Penilaian sikap (disiplin dan komitmen): contoh terlampir di halaman akhir buku guru.



Kerja Sama dengan Orang Tua

Tugaskan kepada siswa untuk:

- a. Mengamati kemasan berbagai produk yang mereka temukan di sekitar rumah. Siswa menghitung volume dari kemasan tersebut.
- b. Mendiskusikan jawaban mereka dengan orang tua.
- c. Mempresetasikan temuan mereka pada pertemuan berikutnya.

Pemetaan Indikator Pembelajaran

IPS

Kompetensi Dasar:

- 3.5 Menelaah landasan dari dinamika interaksi manusia dengan lingkungan alam, sosial, budaya, dan ekonomi.
- 4.5 Menyajikan hasil telaah mengenai landasan dari dinamika interaksi manusia dengan lingkungan alam, sosial, budaya, dan ekonomi dalam berbagai bentuk media (lisan, tulisan, gambar, foto, dan lainnya).

Indikator:

- Menjelaskan hasil telaah mengenai landasan dari dinamika interaksi manusia dengan lingkungan sosial, budaya, dan ekonomi.
- Memaparkan hasil telaah mengenai landasan dari dinamika interaksi manusia dengan lingkungan sosial, budaya, dan ekonomi dalam bentuk media (lisan, tulisan, gambar, foto, dan lainnya).

SBdP

Kompetensi Dasar:

- 3.1 Mengenal karya dua dan tiga dimensi berdasarkan prinsip seni dan karya seni rupa nusantara.
- 4.5 Membentuk karya patung sederhana dari berbagai media berdasarkan karya patung nusantara.

Indikator:

- Menjelaskan langkah-langkah teknik mewarnai patung.
- Mengaplikasikan teknik mewarnai patung.



Matematika

Kompetensi Dasar:

- 3.8 Memecahkan masalah sederhana dengan melibatkan juring, busur, prisma, silinder, piramida, atau kerucut.
- 4.4 Membentuk/menggambar bangun ruang gabungan sederhana serta menghitung volumenya.

Indikator:

- Menggambar dan membentuk bangun ruang gabungan sederhana serta menghitung volumenya.

Fokus Pembelajaran: SBdP, IPS, dan Matematika

Tujuan Pembelajaran

1. Menggunakan patung yang sudah dirancang, siswa mampu menjelaskan langkah-langkah teknik mewarnai patung secara runtut.
2. Menggunakan patung yang sudah dirancang, siswa mampu mengaplikasikan teknik mewarnai patung secara tepat.
3. Dengan kegiatan membuat kemasan, siswa mampu membentuk dan menggambar bangun ruang gabungan sederhana serta menghitung volumenya dengan teliti.
4. Menjelaskan hasil telaah mengenai landasan dari dinamika interaksi manusia dengan lingkungan sosial, budaya, dan ekonomi.
5. Memaparkan hasil telaah mengenai landasan dari dinamika interaksi manusia dengan lingkungan sosial, budaya, dan ekonomi dalam bentuk media (lisan, tulisan, gambar, oto, dan lainnya).

Media/Alat Bantu dan Sumber Belajar

- Kertas berpetak.
- Alat tulis.
- karton.

Langkah-Langkah Kegiatan Pembelajaran

Informasikan kepada siswa bahwa pada pertemuan hari ini, siswa akan mewarnai patung nusantara yang telah mereka buat sebelumnya.

Siswa dimotivasi untuk mewarnai patung mereka dengan rapi dan menarik karena patung tersebut akan dipamerkan dan dijual pada saat kegiatan pameran.

Kamu telah membuat patung nusantara dari tanah liat di pertemuan sebelumnya. Sekarang beri warna pada patung tersebut agar terlihat menarik bagi pengunjung.

Ayo Lakukan

Sebelumnya kamu telah membuat patung nusantara dari tanah liat atau adonan tepung (*plinyoung*). Sekarang kamu akan memberi warna patung tersebut agar terlihat menarik. Siapkan peralatan dan bahan yang kamu perlukan berikut ini.

Bahan :

- Cat akrilik atau cat minyak, berbagai warna sesuai selera
- Koran bekas untuk alas bekerja
- Air untuk campuran
- Patung Nusantara yang telah kering.

Peralatan :

- Kuas (besar kuas tergantung kebutuhan)
- Palet atau wadah lain untuk mencampur cat

Langkah Pewarnaan :

1. Campurkan warna cat yang kamu pilih dengan air, secukupnya.
2. Aduk dalam palet atau wadah lain.
3. Pastikan patung nusantaramu sudah kering sempurna.
4. Warnai patungmu sesuai selera.

90 Buku Siswa SD/MI Kelas IV



Ayo Lakukan

Tugaskan siswa menyiapkan patung mereka masing-masing.

Tugaskan siswa mewarnai patung tersebut agar terlihat menarik.

(Penilaian 1)



Ayo Mencoba

1. Dengan keterampilan merancang kemasan yang telah dipelajari, siswa membuat kemasan yang menarik untuk patung nusantara. Siswa dapat menggunakan lebih dari satu jenis bangun dengan terlebih dahulu menggambar jaring-jaringnya pada kertas berpetak yang telah disediakan.
2. Tugaskan siswa menghitung volume kemasan rancangan mereka.
3. Tugaskan siswa mengerjakan soal pemecahan masalah: jika mereka membuat selusin patung nusantara dan akan memasukkan seluruh patung dalam kemasan ke dalam sebuah kotak besar, maka siswa menghitung volume kotak yang dibutuhkan.

Ayo Mencoba

Dengan keterampilan merancang kemasan yang sudah kamu latih, buatlah kemasan yang menarik untuk patung nusantara buatanmu. Kamu boleh menggunakan lebih dari satu jenis bangun. Buatlah rancangmu semenarik mungkin. Buat dahulu gambar jaring-jaringnya pada kertas berpetak di bawah ini.

2. Hitunglah volume kemasan rancangmu.

(Penilaian 2)



Ayo Cari Tahu

Tugaskan siswa mengamati patung nusantara yang telah mereka tempatkan dalam kemasan secara menarik.

Tugaskan siswa menganalisis keterkaitan antara karya yang mereka buat dengan lingkungan alam, sosial, budaya, dan ekonomi.

Tugaskan siswa menuangkan hasil analisis mereka dalam bentuk bagan, gambar, dan tulisan.

(Penilaian 3)



Ayo Renungkan

Tugaskan siswa melakukan perenungan dengan menjawab pertanyaan yang terdapat dalam buku siswa.

Guru dapat menambahkan pertanyaan perenungan berdasarkan panduan yang terdapat pada lampiran halaman akhir buku guru.

Pengayaan

Untuk mengembangkan pemahaman siswa terkait volume bangun ruang dengan bereksplorasi dengan berbagai bangun ruang yang ada di sekitar mereka.

Mereka dapat menghitung volume bangun ruang tersebut dengan mengukur terlebih dahulu.

Remedial

Siswa yang belum tuntas dalam memahami konsep volume bangun ruang dan jaring-jaring bangun ruang (belum dapat membuat proyek secara tepat) akan mengikuti program remedial. Guru dapat membantu siswa dengan praktik langsung. Remedial dilaksanakan selama 30 menit setelah jam sekolah.

Remedial juga diberikan untuk pelajaran lain bagi siswa yang belum tuntas dalam menguasai konsep.

Penilaian

1. Penilaian tugas SBdP :

No	Aspek yang dinilai	Skor	Nilai				Jumlah nilai
			4	3	2	1	
1.	Persiapan alat dan bahan						
2.	Ketepatan komposisi bentuk						
3.	Ketepatan pembuatan pewarnaan						
4.	Ketepatan waktu						
5.	Komitmen dan						
6.	Kedisiplinan kerja.						
Jumlah							
Nilai akhir							

2. Matematika diperiksa dan dinilai.
3. Penilaian tugas IPS: analisis keterkaitan antara karya yang dibuat dengan lingkungan alam, sosial, budaya, dan ekonomi.

Kriteria	Bagus (4)	Cukup (3)	Kurang (2)	Berlatih Lagi (1)
Kemampuan melakukan analisis	Menemukan paling sedikit 4 contoh perubahan kehidupan rakyat Indonesia di aspek Sosial. ✓	Menemukan 3 contoh perubahan kehidupan rakyat Indonesia di aspek Sosial.	Menemukan 2 contoh perubahan kehidupan rakyat Indonesia di aspek Sosial.	Menemukan 1 contoh perubahan kehidupan rakyat Indonesia di aspek Sosial.
	Menemukan paling sedikit 4 contoh perubahan kehidupan rakyat Indonesia di aspek Ekonomi.	Menemukan 3 contoh perubahan kehidupan rakyat Indonesia di aspek Ekonomi. ✓	Menemukan 2 contoh perubahan kehidupan rakyat Indonesia di aspek Ekonomi.	Menemukan 1 contoh perubahan kehidupan rakyat Indonesia di aspek Ekonomi.
	Menemukan paling sedikit 4 contoh perubahan kehidupan rakyat Indonesia di aspek Pendidikan.	Menemukan 3 contoh perubahan kehidupan rakyat Indonesia di aspek Pendidikan. ✓	Menemukan 2 perubahan kehidupan rakyat Indonesia di aspek Pendidikan.	Menemukan 1 contoh perubahan kehidupan rakyat Indonesia di aspek Pendidikan.
	Menemukan paling sedikit 4 contoh perubahan kehidupan rakyat Indonesia di aspek Budaya.	Menemukan 3 contoh perubahan kehidupan rakyat Indonesia di aspek Budaya. ✓	Menemukan 2 contoh perubahan kehidupan rakyat Indonesia di aspek Budaya.	Menemukan 1 contoh perubahan kehidupan rakyat Indonesia di aspek Budaya.
Menyimpulkan hasil analisis	Menuliskan hubungan ketergantungan antara pengusaha dengan warga masyarakat dengan tepat.	Kesimpulan kurang tepat.	Memerlukan bimbingan saat menuliskan kesimpulan. ✓	Tidak menuliskan kesimpulan meskipun telah diingatkan.

4. Penilaian sikap (disiplin): contoh terlampir di halaman akhir buku guru.



Kerja Sama dengan Orang Tua

Tugaskan siswa melanjutkan proses pembuatan karya seni tanah liat yang mereka buat bersama orang mereka.

Tugaskan siswa memberi warna dan hiasan seindah mungkin.

Tugaskan siswa mendiskusikan kemasan seperti apa yang menarik untuk karya seni tanah liat yang mereka buat.

PJOK

Kompetensi Dasar:

- 3.5 Memahami konsep penyusunan rangkaian langkah dan ayunan lengan secara sederhana bertema budaya daerah dan nasional mengikuti irama (ketukan) tanpa/dengan musik dalam aktivitas gerak ritmik.
- 4.7 mempraktikkan penyusunan rangkaian langkah dan ayunan lengan secara sederhana bertema budaya daerah dan nasional mengikuti irama (ketukan) tanpa/dengan musik dalam aktivitas gerak ritmik.

Indikator:

- Mempraktikkan gerak dasar senam irama dengan iringan musik tradisional daerah.
- Menumbuhkan rasa bangga terhadap seni budaya daerah.



Bahasa Indonesia

Kompetensi Dasar:

- 3.2 Menguraikan isi teks penjelasan (eksplanasi) ilmiah tentang penyebab perubahan dan sifat benda, hantaran panas, energi listrik dan perubahannya, serta tata surya dengan bantuan guru dan teman dalam bahasa Indonesia lisan dan tulis dengan memilih dan memilah kosakata baku.
- 4.2 Menyajikan teks penjelasan (eksplanasi) ilmiah tentang penyebab perubahan dan sifat benda, hantaran panas, energi listrik dan perubahannya, serta tata surya secara mandiri dalam bahasa Indonesia lisan dan tulis dengan memilih dan memilah kosakata baku.

Indikator:

- Menguraikan isi teks eksplanasi tentang wirausaha tradisional.
- Menyajikan penjelasan tentang wirausaha tradisional di lingkungan sekitar.

PPKn

Kompetensi Dasar:

- 3.6 Memahami saling ketergantungan dalam membangun kehidupan kebangsaan.
- 4.6 Menyajikan realita keberagaman untuk mendorong saling ketergantungan dalam membangun dan mengokohkan kehidupan kebangsaan.

Indikator:

- Mendeskripsikan saling ketergantungan dalam membangun kehidupan kebangsaan, khususnya dalam wirausaha.
- Menggambarkan saling ketergantungan dalam membangun kehidupan kebangsaan, khususnya dalam wirausaha.

Pembelajaran 6

Fokus Pembelajaran: PJOK, Bahasa Indonesia, PPkn, dan Evaluasi

Tujuan Pembelajaran

1. Dengan membaca teks, siswa mampu menjelaskan hubungan saling ketergantungan antara kegiatan wirausaha dengan lingkungan alam dan kehidupan masyarakatnya dengan komitmen yang tinggi.
2. Dengan membaca teks, siswa mampu menjelaskan peranan wirausaha dalam membangun kehidupan kebangsaan dengan komitmen yang tinggi.
3. Dengan membaca teks, siswa mampu menguraikan isi teks eksplanasi tentang wirausaha Bali Tangi dengan bahasa yang runtut dengan penuh percaya diri.
4. Setelah membaca teks, siswa mampu menyajikan penjelasan tentang wirausaha Bali Tangi dengan bahasa yang runtut dan menggunakan kosakata baku.
5. Dengan melakukan senam irama, siswa mampu mempraktikkan rangkaian langkah dan ayunan lengan secara sederhana dalam senam irama dengan tertib dan penuh disiplin.
6. Dengan melakukan senam irama menggunakan musik tradisional daerah, siswa mampu mempraktikkan gerakan rangkaian ayunan lengan secara sederhana dengan percaya diri.

Media/Alat Bantu dan Sumber Belajar

- Kertas karton atau kalender bekas untuk membuat peta pikiran

Langkah-Langkah Kegiatan Pembelajaran

Guru bertanya kepada siswa apakah di antara mereka ada yang pernah mendengar Bali Tangi?

Guru menanyakan apa yang mereka pikirkan ketika mendengar Bali Tangi.

Apakah kamu pernah mendengar tentang wirausaha Bali Tangi?

Wah, dari namanya sepertinya menarik. Bisakah kamu menceritakan tentang Bali Tangi?

Ayo Amati!

Cermati cerita tentang usaha Ibu Made Yuliani berikut ini.

Memelihara Raga, Sukma, dan Semesta melalui Wirausaha

Perjalanan Ibu Made Yuliani mengagap, membuat, dan memperjuangkan Bali Tangi sebagai produk lokal didasari ketulusan dan keinginan luhurnya untuk mewujudkan masyarakat yang hidup sehat selaras dengan alam. Dengan pengalamannya berpuh tahun sebagai bidan, beliau menyadari betul pentingnya proses menyetatkan jiwa raga, sekaligus merawat lingkungan.

94 Buku Siswa SD/MI Kelas IV



Tugaskan siswa mengamati gambar dan membaca teks tentang Raga, Sukma, dan Semesta seperti berikut.

Raga, Sukma, dan Semesta

Perjalanan Ibu Made Yuliani menggagas, membuat, dan memperjuangkan Bali Tangi sebagai produk lokal didasari ketulusan dan keinginan luhurnya untuk mewujudkan masyarakat yang hidup sehat selaras dengan alam.

Dengan pengalamannya berpuluh tahun sebagai bidan, beliau menyadari betul pentingnya proses menyehatkan jiwa raga, sekaligus merawat lingkungan.

Sebagai puteri Pulau Dewata, ia terbiasa hidup dalam keyakinan bahwa alam semesta amatlah kaya akan warisan untuk dikembangkan dan bukan dihabiskan, demi manfaatnya bagi masyarakat luas.

Bahan dasar seluruh produk Bali Tangi diambil dari tanaman lokal yang bahkan sebagian besar dibudidayakan di Tanah Dewata oleh petani lokal. Proses penanaman, pengambilan bahan, panen, pengeringan, sampai dengan selesainya rangkaian pembuatan produk, dilakukan dengan memperhatikan keterjagaan lingkungan.

Untuk pembuatan wewangian dari tumbuhan kering yang lazim disebut *potpourri*, bahan dasar yang digunakan adalah daun, bunga, dan buah yang sudah rontok atau terlihat mati. Proses pengeringan juga dilakukan dengan cara konvensional, tanpa menggunakan alat atau kimia apapun. Tempat pengeringannya pun memanfaatkan lahan yang ada.

Begitu pula dengan produk lain seperti bedak dingin, lulur, sabun, maupun boreh dibuat dengan cara yang sengaja disederhanakan agar memungkinkan bagi siapapun untuk menirunya, sekalipun hanya untuk pemakaian rumah tangga.

Sungguh mengagumkan perjalanan sebuah industri yang saat ini sudah merambah ke tingkat internasional, namun masih tetap dapat mempertahankan idealisme luhurnya, "Bukan hanya kebugaran raga, tapi juga perawatan kesegaran sukma. Bukan hanya rempah, minyak, dan khasiatnya, tapi juga hasil bumi yang ditanam dengan ketulusan hati. Bukan pula hanya bertujuan untuk berpadu dengan alam, namun juga menyatu dengan semesta."



Ayo Bertanya

Tugaskan siswa membaca teks tentang Bali Tangi.

Tugaskan siswa membuat 5 pertanyaan tentang wirausaha Bali Tangi.

Tugaskan siswa mendiskusikan pertanyaan secara berpasangan.



Ayo Ceritakan

Tugaskan siswa membuat peta pikiran dalam bentuk gambar yang mengilustrasikan interaksi antara manusia dan lingkungan alam, sosial, budaya, dan ekonomi dalam berbagai bentuk media (lisan, tulisan, dan gambar) tentang wirausaha Bali Tangi.

Tugaskan siswa mempresentasikan peta pikiran mereka di depan kelas.

(Penilaian 1)



Ayo Lakukan

Tugaskan siswa membaca teks singkat berikut.

Produk aroma relaksasi yang dihasilkan oleh wirausaha tradisional, Bali Tangi, dapat mengembalikan kebugaran tubuh. Selain itu, tubuh yang bugar tentu bisa kita peroleh dengan berolahraga. Ayo, kita lakukan senam bersama.

Tugaskan siswa mengikuti instruksi guru.

Siswa mengulang latihan senam irama gerakan langkah kaki dengan panduan guru.

Guru mengambil penilaian.

Guru diharapkan menyiapkan musik tradisional dengan tempo yang disesuaikan gerakan senam.

(Penilaian 2)



EVALUASI

Untuk mengukur pemahaman siswa tentang materi yang telah dipelajari dalam minggu ini, siswa mengerjakan soal-soal yang terdapat dalam buku siswa.



Ayo Renungkan

Tugaskan siswa melakukan perenungan dengan menjawab pertanyaan yang terdapat dalam buku siswa.

Guru dapat menambahkan pertanyaan perenungan berdasarkan panduan yang terdapat pada lampiran 1, halaman 150, buku guru.

Penilaian

1. Penilaian tugas PPKn: hubungan saling ketergantungan antara wirausaha Bali Tangi dengan lingkungan sekitar.

Aspek yang dinilai	(4) Sangat Baik	(3) Baik	(2) Cukup	(1) Kurang	Nilai
Menuliskan pihak-pihak yang terlibat dalam kegiatan wirausaha.	Tulisan lengkap, menuliskan lebih dari 5 pihak yang terlibat dalam kegiatan wirausaha.	Tulisan cukup lengkap, menuliskan 4-5 pihak yang terlibat dalam kegiatan wirausaha.	Tulisan cukup lengkap, menuliskan 3-4 pihak yang terlibat dalam kegiatan wirausaha.	Tulisan kurang lengkap, hanya menuliskan kurang dari 3 pihak yang terlibat dalam kegiatan wirausaha.	
Menjelaskan hubungan ketergantungan dalam proses produksi.	Menuliskan semua hubungan dengan jelas dan benar.	Menuliskan sebagian besar hubungan dengan jelas dan benar.	Menuliskan beberapa hubungan dengan jelas dan benar.	Hanya menuliskan sebagian kecil hubungan dengan jelas dan benar.	
Nilai Akhir					

2. PJOK: senam irama

Gerakan Langkah Senam Irama

Kriteria	Skor (5)	Skor (4)	Skor (3)	Skor (2)	Skor (1)
Gerakan langkah tiga	Siswa mampu melakukan semua rangkaian gerakan langkah tiga dengan tepat, yaitu: a. Sikap awal b. Hitungan 1 c. Hitungan 2 d. Hitungan 3 e. Hitungan 4 f. Pandangan menghadap ke depan, lutut mengeper g. Hitungan 5-8 h. Sikap akhir	Jika siswa mampu melakukan empat kriteria dengan benar.	Jika siswa mampu melakukan tiga kriteria dengan benar.	Jika siswa mampu melakukan dua kriteria dengan benar.	Jika siswa mampu melakukan satu kriteria dengan benar.
Gerakan langkah ganti	Siswa mampu melakukan semua rangkaian gerakan langkah ganti dengan tepat, yaitu a. Sikap awal b. Hitungan 1 c. Hitungan 2 d. Hitungan 3 e. Hitungan 4 f. Hitungan 5-8 g. Sikap akhir	Jika siswa mampu melakukan empat kriteria dengan benar.	Jika siswa mampu melakukan tiga kriteria dengan benar.	Jika siswa mampu melakukan dua kriteria dengan benar.	Jika siswa mampu melakukan satu kriteria dengan benar.
Gerakan langkah pantul	Siswa mampu melakukan semua rangkaian gerakan langkah pantul dengan tepat, yaitu: a. Sikap awal b. Hitungan 1 c. Hitungan 2 d. Hitungan 3-8 e. Sikap akhir	Jika siswa mampu melakukan empat kriteria dengan benar.	Jika siswa mampu melakukan tiga kriteria dengan benar.	Jika siswa mampu melakukan dua kriteria dengan benar.	Jika siswa mampu melakukan satu kriteria dengan benar.

Kriteria	Skor (5)	Skor (4)	Skor (3)	Skor (2)	Skor (1)
Gerakan langkah silang lingkaran	Siswa mampu melakukan semua rangkaian gerakan langkah silang lingkaran, dengan tepat, yaitu a. Sikap awal b. Hitungan 1 c. Hitungan 2 d. Hitungan 3 e. Hitungan 4 f. Hitungan 5-8 g. Sikap akhir	Jika siswa mampu melakukan empat kriteria dengan benar.	Jika siswa mampu melakukan tiga kriteria dengan benar.	Jika siswa mampu melakukan dua kriteria dengan benar.	Jika siswa mampu melakukan satu kriteria dengan benar.

Nilai untuk gerakan langkah

$$\text{NILAI} = \frac{\text{nilai enam rangkaian gerakan langkah}}{4} \times 100$$

3. Penilai tugas bahasa Indonesia dan rubrik teks laporan penjelasan (eksplanasi).

Keterampilan	Sangat Baik (4)	Baik (3)	Cukup (2)	Kurang (1)
Membaca: menjawab pertanyaan bacaan.	- Menuliskan 5 informasi dari pertanyaan bacaan dengan benar.	Menuliskan 4 informasi dari pertanyaan bacaan dengan benar.	Menuliskan 3 informasi dari pertanyaan bacaan dengan benar.	Menuliskan 2 informasi dari pertanyaan bacaan dengan benar.
Menulis: tulisan eksplanasi ilmiah tentang pengaruh suhu terhadap sifat benda pada pembuatan patung nusantara.	- Paragraf lengkap memuat: pernyataan umum, penjelasan, dan interpretasi. - Pemakaian huruf besar dan tanda baca tepat. - Tulisan rapi dan terbaca. - Informasi berdasarkan fakta hasil percobaan.	Memenuhi 3 dari 4 kriteria di kolom 2.	Memenuhi 2 dari 4 kriteria di kolom 2.	Hanya memenuhi 1 dari 4 kriteria di kolom 2

Keterampilan	Sangat Baik (4)	Baik (3)	Cukup (2)	Kurang (1)
Penggunaan kosakata baku	Semua isi tulisan menggunakan kosakata baku dengan tepat dan benar.	Semua isi tulisan menggunakan kosakata baku tetapi ada beberapa yang kurang tepat.	Sebagian besar isi tulisan menggunakan kosakata baku dengan tepat dan benar.	Sebagian kecil tulisan menggunakan kosakata baku dengan tepat dan benar.
Sikap	Siswa mengerjakan tugas dengan: <ul style="list-style-type: none"> - Tekun - Mandiri - Percaya diri - Selesai tepat waktu 	Memenuhi 3 dari 4 kriteria di kolom 2.	Memenuhi 2 dari 4 kriteria di kolom 2.	Hanya memenuhi 1 kriteria di kolom 2

4. Penilaian sikap (disiplin dan komitmen): contoh terlampir di halaman akhir buku guru.

Guru menulis perenungan dengan menjawab pertanyaan berikut:

Refleksi Guru

a. Apa yang telah berhasil dicapai?

b. Apa yang belum berhasil dicapai?

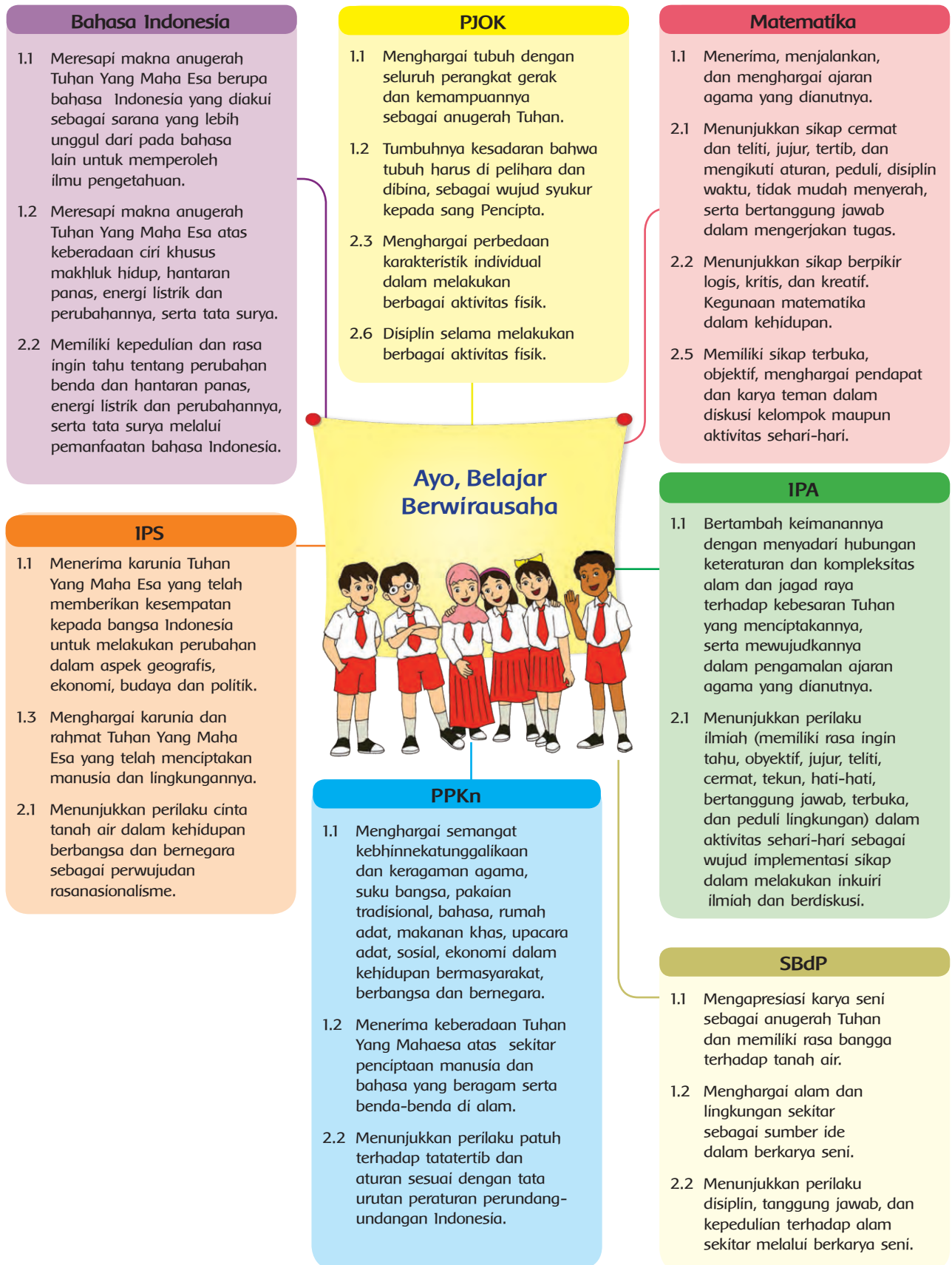
c. Apa kendala yang dihadapi?



d. Apa yang perlu dikembangkan?



Pemetaan Kompetensi Dasar KI 1 dan KI 2



Pemetaan Kompetensi Dasar KI 3 dan KI 4

Bahasa Indonesia

- 3.2 Menguraikan isi teks penjelasan (eksplanasi) ilmiah tentang penyebab perubahan dan sifat benda, hantaran panas, energi listrik dan perubahannya, serta tata surya dengan bantuan guru dan teman dalam bahasa Indonesia lisan dan tulisan dengan memilih dan memilah kosakata baku.
- 4.2 Menyajikan teks penjelasan (eksplanasi) ilmiah tentang penyebab perubahan dan sifat benda, hantaran panas, energi listrik dan perubahannya, serta tatasurya secara mandiri dalam bahasa Indonesia lisan dan tulisan dengan memilih dan memilah kosakata baku.

PPKn

- 3.6 Memahami saling ketergantungan dalam membangun kehidupan kebangsaan.
- 4.6 Menyajikan realita keberagaman untuk mendorong saling ketergantungan dalam membangun dan mengokohkan kehidupan kebangsaan.

Matematika

- 3.8 Memecahkan masalah sederhana dengan melibatkan juring, busur, prisma, silinder, piramida, atau kerucut.
- 4.4 Membentuk/menggambar bangun ruang gabungan sederhana serta menghitung volumenya.

SBdP

- 3.4 Menyajikan berbagai karya kreatif dalam kegiatan pameran dan pertunjukkan.
- 4.3 Menggambar poster dengan menerapkan tata letak sesuai prinsip seni.
- 4.17 Memamerkan dan mempertunjukan karya seni.

Ayo, Belajar Berwirausaha



IPA

- 3.5 Memahami hubungan antara suhu, sifat hantaran, perubahan benda akibat pengaruh suhu melalui pengamatan, serta mendeskripsikan aplikasinya dalam kehidupan sehari-hari.
- 4.2 Melaksanakan percobaan tentang hantaran dan perubahan benda akibat pengaruh suhu serta mengidentifikasi variabelbebas dan variabelterikat dalam percobaan tersebut.

PJOK

- 3.7 Memahami konsep penyusunan rangkaian langkah dan ayunan lengan secara sederhana bertema budaya daerah dan nasional mengikuti irama (ketukan) tanpa/ dengan musik dalam aktivitas gerak ritmik.
- 4.7 mempraktikkan penyusunan rangkaian langkah dan ayunan lengan secara sederhana bertema budaya daerah dan nasional mengikuti irama (ketukan) tanpa/ dengan musik dalam aktivitas gerak ritmik.

IPS

- 3.5 Menelaah landasan dari dinamika interaksi manusia dengan lingkungan alam, sosial, budaya, dan ekonomi.
- 4.5 Menyajikan hasil telaah mengenai landasan dari dinamika interaksi manusia dengan lingkungan alam, sosial, budaya, dan ekonomi dalam berbagai bentuk media (lisan, tulisan, gambar, foto, dan lainnya).

	KEGIATAN PEMBELAJARAN	KOMPETENSI YANG DIKEMBANGKAN
Pembelajaran 1	<ul style="list-style-type: none"> Menjawab pertanyaan bacaan. Mengamati dan mengidentifikasi hubungan saling ketergantungan kewirausahaan di lingkungan sekitar. 	<p>Sikap: Menghargai, percaya diri, kreatif, dan teliti.</p> <p>Keterampilan: Mengumpulkan dan mengolah data, mengamati dan membandingkan, mengomunikasikan, dan menghitung.</p> <p>Pengetahuan: Poster, volume bangun ruang, wirausaha, dan hubungan saling ketergantungan.</p>
Pembelajaran 2	<ul style="list-style-type: none"> Menjawab pertanyaan bacaan. Mengamati dan mengidentifikasi saling ketergantungan antara anggota masyarakat. Menghitung bangun ruang silinder dan kerucut serta menghitung volumenya. Membuat poster. 	<p>Sikap: Menghargai keberagaman, percaya diri, kreatif, dan teliti.</p> <p>Keterampilan: Membaca, menganalisa, mengasosiasi, menyimpulkan, dan menghitung.</p> <p>Pengetahuan: Keragaman masyarakat, volume bangun ruang gabungan, dan poster.</p>
Pembelajaran 3	<ul style="list-style-type: none"> Menjawab pertanyaan bacaan. Melakukan percobaan dan mengidentifikasi variabel bebas dan terikat. Menulis teks eksplanasi berdasarkan hasil percobaan. Mempraktikkan senam irama. 	<p>Sikap: Cermat dan menghargai kesehatan diri.</p> <p>Keterampilan: Membaca, menganalisis, mengasosiasi, menyimpulkan.</p> <p>Pengetahuan: Teks eksplanasi ilmiah, proses pembusukan, dan senam irama.</p>
Pembelajaran 4	<ul style="list-style-type: none"> Menjawab pertanyaan bacaan. Menggambar bangun ruang gabungan silinder dan kerucut, serta menghitung volumenya. Presentasi/ bermain peran. Mengampanyekan poster. 	<p>Sikap: Peduli lingkungan, cermat dan teliti.</p> <p>Keterampilan: Mengamati, menganalisis, mengomunikasikan, dan mencipta.</p> <p>Pengetahuan: Keragaman masyarakat, volume bangun ruang gabungan, dan poster.</p>
Pembelajaran 5	<ul style="list-style-type: none"> Menjawab pertanyaan bacaan. Menggambar, membentuk, serta menghitung volume bangun ruang gabungan sederhana. Mengevaluasi jawaban hitungan bangun ruang. Menganalisa dan menuliskan hubungan saling ketergantungan antara anggota masyarakat. 	<p>Sikap: Menghargai, peduli, tekun, teliti, dan cermat.</p> <p>Keterampilan: Menggambar bangun ruang, membentuk kemasan, menghitung, menganalisis, mengevaluasi, dan menyimpulkan.</p> <p>Pengetahuan: Volume bangun ruang dan keragaman masyarakat.</p>
Pembelajaran 6	<ul style="list-style-type: none"> Mempraktikkan gerak dasar senam irama: kombinasi gerakan langkah kaki dan gerakan ayunan lengan Memamerkan dan mengomunikasikan hasil karya. 	<p>Sikap: Bangga sebagai bangsa Indonesia dan percaya diri.</p> <p>Keterampilan: Mengomunikasikan.</p> <p>Pengetahuan: Gerak dasar senam irama, proses pembuatan batik, patung nusantara, dan celengan kertas.</p>

Pemetaan Indiktor Pembelajaran

IPA

Kompetensi Dasar:

3.5 Memahami hubungan antara suhu, sifat hantaran, perubahan benda akibat pengaruh suhu melalui pengamatan, serta mendeskripsikan aplikasinya dalam kehidupan sehari-hari.

4.2 Melaksanakan percobaan tentang hantaran dan perubahan benda akibat pengaruh suhu serta mengidentifikasi variabelbebas dan variabelterikat dalam percobaan tersebut.

Indikator:

- Mengidentifikasi variabel bebas dan variabel terikat dari berbagai peristiwa pengaruh suhu pada benda.
- Melakukan percobaan tentang perubahan benda akibat pengaruh suhu.

Bahasa Indonesia

Kompetensi Dasar:

3.2 Menguraikan isi teks penjelasan (eksplanasi) ilmiah tentang penyebab perubahan dan sifat benda, hantaran panas, energi listrik dan perubahannya, serta tata surya dengan bantuan guru dan teman dalam bahasa Indonesia lisan dan tulisan dengan memilih dan memilah kosakata baku.

4.2 Menyajikan teks penjelasan (eksplanasi) ilmiah tentang penyebab perubahan dan sifat benda, hantaran panas, energi listrik dan perubahannya, serta tata surya secara mandiri dalam bahasa Indonesia lisan dan tulisan dengan memilih dan memilah kosakata baku.

Indikator:

- Menemukan informasi dari teks eksplanasi tentang pengaruh hantaran panas terhadap perubahan sifat benda.
- Menyajikan teks eksplanasi tentang pengaruh hantaran panas pada perubahan sifat benda.

IPS

Kompetensi Dasar:

3.5 Menelaah landasan dari dinamika interaksi manusia dengan lingkungan alam, sosial, budaya, dan ekonomi.

4.5 Menyajikan hasil telaah mengenai landasan dari dinamika interaksi manusia dengan lingkungan alam, sosial, budaya, dan ekonomi dalam berbagai bentuk media (lisan, tulisan, gambar, oto, dan lainnya).

Indikator:

- Menjelaskan keterkaitan manusia dengan lingkungan alam.
- Melaporkan hasil observasi interaksi manusia dengan lingkungan alam.





Fokus Pembelajaran: IPA, IPS, dan Bahasa Indonesia

Tujuan Pembelajaran

1. Dengan membaca, siswa mampu menemukan informasi tentang pengaruh hantaran panas terhadap perubahan sifat benda dengan teliti.
2. Dengan percobaan, siswa mampu menyajikan teks eksplanasi tentang pengaruh hantaran panas terhadap perubahan sifat benda dengan cermat.
3. Dengan observasi, siswa mampu mengidentifikasi variabel bebas dan variabel terikat dari berbagai peristiwa pengaruh suhu pada benda dengan kritis.
4. Dengan percobaan, siswa mampu mengidentifikasi variabel bebas dan variabel terikat perubahan benda akibat pengaruh suhu dengan kritis.
5. Dengan mengamati, siswa mampu menjelaskan dengan kritis keterkaitan manusia dengan lingkungan alam.
6. Dengan pengamatan, siswa mampu melaporkan dengan kritis hasil observasi interaksi manusia dengan lingkungan.

Media/Alat Bantu dan Sumber Belajar

- Alat dan bahan untuk percobaan IPA

Langkah-Langkah Kegiatan Pembelajaran



Tahukah Kamu?

Tugaskan siswa membaca dalam hati teks tentang kreativitas dalam berwirausaha dan menjawab pertanyaannya.

Subtema 3:
Ayo, Belajar Berwirausaha

Pembelajaran 1

Perhatikan di sekitarmu! Banyak karya bernilai jual yang tercipta dengan kreasi dari benda-benda yang tidak terpakai.

Tahukah Kamu?

Ternyata bunga kering tidak sekedar menumpuk menjadi sampah. Ibu Made, adalah seorang pelaku wirausaha yang memanfaatkan bunga kering menjadi aneka produk pewangi. Bacalah cerita berikut di dalam hati!

Kreativitas yang Membuahkan Hasil

Rangkaian bunga kering buatan Ibu Made Yuliani memenuhi etalase di rumahnya. Indah dipandang dengan aroma semerbak memenuhi ruangan.

Ibu Made Yuliani adalah seorang tokoh wirausaha Bali yang memulai usahanya dengan mengumpulkan bunga-bunga kering yang berputihan di sekitar tempat tinggalnya, di Puku Dewata. Berawal dari rangkaian bunga kering, usahanya kini berkembang pesat dan menghasilkan aneka produk pewangi. Sabun alami, pelembab tubuh, pewangi ruangan, dibuatnya dari beragam jenis buah dan tanaman.

"Kreativitas sangat penting dalam usaha ini", ujar Bu Made. "Bunga-bunga kering yang awalnya tampak tidak menarik, dirangkai kembali menjadi karya seni yang memiliki nilai jual," lanjut Bu Made.

Jawaban:

1. Jenis wirausaha yang dilakukan Bu Made Yuliani adalah berjualan bunga-bunga kering.
2. Bahan yang digunakan Bu Made untuk menjalankan wirausahanya adalah menggunakan bunga-bunga kering yang berjatuhan di sepanjang jalan di pulau Bali.
3. Ya, kreativitas sangat diperlukan untuk menjalankan usahanya, karena bunga kering yang biasanya menjadi sampah harus diolah kembali menjadi benda baru yang menarik dan memiliki daya jual.
4. Pengaruh usaha yang dijalankan Bu Made terhadap lingkungan adalah membantu membersihkan bunga-bunga kering yang tidak terpakai dari jalanan.



Ayo Amati

Tugaskan siswa membaca informasi tentang pengaruh suhu dengan teliti dan menjawab pertanyaan berdasarkan bacaan.

(Penilaian 1)

- ➔ Panas matahari adalah variabel bebas, karena merupakan faktor yang menyebabkan terjadinya perubahan.
- ➔ Bunga yang mengering adalah variabel terikat, karena merupakan benda yang mengalami perubahan sifat.



Ayo Analisis

Tugaskan siswa menemukan sebanyak mungkin contoh perubahan sifat benda akibat pengaruh suhu (panas atau dingin) berdasarkan pengalaman yang mereka alami.

Tugaskan siswa menganalisis variabel bebas dan variabel terikat serta menuliskan dalam tabel yang tersedia.

No	Peristiwa perubahan sifat benda	Variabel bebas	Variabel terikat
1.	Menggoreng telur	Suhu panas	Telur mentah yang cair menjadi telur matang yang padat
2.	Membuat es batu	Suhu dingin	Air menjadi padat
3.	Lilin terbakar	Suhu panas	Lilin meleleh
4.	Membakar jagung	Suhu panas	Jagung menguning dan matang

Tugas Kelompok

- Tugaskan siswa melakukan satu percobaan mandiri yang mengubah sifat suatu benda karena pengaruh suhu dengan memperhatikan langkah-langkah yang diberikan.
 - ❖ Menentukan alat dan bahan.
 - ❖ Menuliskan langkah-langkah percobaan.
 - ❖ Melakukan percobaan dengan berhati-hati.
 - ❖ Mengidentifikasi variabel bebas dan variabel terikat serta perubahan sifat yang terjadi.

Tugaskan siswa menuliskan kesimpulannya.

- Ingatkan siswa tentang kebesaran Tuhan yang menciptakan suhu panas dan dingin. Minta siswa untuk membayangkan keadaan bumi jika tidak terdapat suhu.

(Penilaian 2)

Informasi tambahan:



Ayo Membuat Laporan

Tugaskan siswa menuliskan hasil pengamatan dalam bentuk teks eksplanasi yang berisi tentang penjelasan mengenai kondisi awal benda, perubahan suhu yang dialaminya, serta akibat dari perubahan suhu pada benda tersebut.

Ingatkan siswa untuk memperhatikan kerapian tulisan, penggunaan huruf besar, tanda baca, tata bahasa (SPOK) dengan benar, dan pemilihan kosakata baku.

(Penilaian 1 dan 2)



Ayo Cari Tahu

Tugaskan siswa membaca kembali informasi tentang usaha bunga kering Ibu Made Yuliani dan menuliskan hubungan interaksi usaha Bu Made dengan

lingkungan alam dan masyarakatnya dengan memperhatikan kriteria yang diberikan:

- Jenis sumber daya alam yang digunakan untuk usahanya.
- Manfaat usaha bagi kebersihan lingkungan.
- Manfaat usaha bagi kehidupan masyarakat sekitar dan bagi negara Indonesia.

(penilaian 3)



Ayo Renungkan

Tugaskan siswa melakukan refleksi sikap harian.

Pengayaan

Tugaskan siswa yang mampu menyelesaikan tugas lebih cepat dari waktu yang ditentukan, dapat diminta mencari informasi lebih banyak lagi tentang manfaat wirausaha bagi kehidupan masyarakat di lingkungan sekitar sekolah.



Kerja Sama dengan Orang Tua

Siswa mengamati beragam perubahan sifat benda akibat pengaruh suhu yang terjadi di rumah dan mengidentifikasi variabel bebas dan variabel terikat!

Remedial

Tugaskan siswa yang belum memahami variabel bebas dan variabel terikat melakukan percobaan sederhana, kemudian melakukan pengamatan dan menganalisis perubahan yang terjadi dengan bimbingan guru.

Penilaian

1. Penilaian tugas integrasi bahasa Indonesia dan IPA: tulisan eksplanasi tentang pengaruh suhu terhadap sifat benda.

Keterampilan	Sangat Baik (4)	Baik (3)	Cukup (2)	Kurang (1)
Membaca: menjawab pertanyaan bacaan.	- Menuliskan 5 informasi dari pertanyaan bacaan dengan benar.	Menuliskan 4 informasi dari pertanyaan bacaan dengan benar.	Menuliskan 3 informasi dari pertanyaan bacaan dengan benar.	Menuliskan 2 informasi dari pertanyaan bacaan dengan benar.

Keterampilan	Sangat Baik (4)	Baik (3)	Cukup (2)	Kurang (1)
Menulis: tulisan eksplanasi ilmiah tentang suhu dan perubahan benda	<ul style="list-style-type: none"> - Paragraf lengkap memuat: pernyataan umum, penjelasan, dan interpretasi. - Pemakaian huruf besar dan tanda baca tepat. - Penggunaan kosakata baku benar. - Tulisan rapi dan terbaca. - Informasi berdasarkan fakta hasil wawancara dan observasi. 	Memenuhi 4 dari 5 kriteria di kolom 2.	Memenuhi 3 dari 5 kriteria di kolom 2.	Hanya memenuhi 2 kriteria di kolom 2
Sikap	Siswa mengerjakan tugas dengan: <ul style="list-style-type: none"> - Tekun - Mandiri - Percaya diri - Selesai tepat waktu. 	Memenuhi 3 dari 4 kriteria di kolom 2.	Memenuhi 2 dari 4 kriteria di kolom 2.	Hanya memenuhi 1 kriteria di kolom 2

2. Penilaian tugas IPA dan bahasa Indonesia : percobaan pengaruh suhu terhadap sifat benda.

Keterampilan dan kriteria	Bagus (4)	Cukup (3)	Kurang (2)	Berlatih Lagi (1)
Pengumpulan data	Siswa mengamati proses percobaan dan mencatat data hasil percobaan.	Siswa mengamati proses percobaan tetapi hanya mencatat sebagian data.	Siswa mengamati proses percobaan tidak melakukan pencatatan.	Siswa tidak mengamati melakukan pencatatan.

Keterampilan dan kriteria	Bagus (4)	Cukup (3)	Kurang (2)	Berlatih Lagi (1)
Penyajian data	Lengkap mencantumkan: <ul style="list-style-type: none"> - Alat dan bahan. - Langkah percobaan. - Hasil percobaan. - Berurutan dan mudah dipahami. 	Memenuhi 3 dari 4 kriteria di kolom 2.	Memenuhi 2 dari 4 kriteria di kolom 2.	Memenuhi 1 dari 4 kriteria di kolom 2.
Penarikan kesimpulan	Kesimpulan dan opini pada paragraf interpretasi tepat dan sesuai dengan informasi pada paragraf sebelumnya.	Kesimpulan dan opini cukup tepat dan sesuai.	Kesimpulan dan opini kurang tepat.	Kesimpulan dan opini tidak tepat.
Sikap	Siswa menunjukkan sikap: <ul style="list-style-type: none"> - Rasa ingin tahu. - Mandiri. - Bertanggung jawab selama kegiatan berlangsung. 	Memenuhi 2 dari 3 kriteria di kolom 2.	Memenuhi 1 dari 3 kriteria di kolom 2.	Tidak memenuhi kriteria di kolom 2.

3. Penilaian tugas IPS: pengaruh wirausaha terhadap kehidupan masyarakat diperiksa dan dinilai.

4. Penilaian sikap: contoh terlampir di halaman akhir buku guru.

Pemetaan Indikator Pembelajaran

SBdP

Kompetensi Dasar:

- 3.4 Menyajikan berbagai karya kreatif dalam kegiatan pameran dan pertunjukkan.
- 4.3 Menggambar poster dengan menerapkan tata letak sesuai prinsip seni.

Indikator:

- Berkreasi membuat poster untuk kegiatan pameran produk keterampilan.

PPKn

Kompetensi Dasar:

- 3.6 Memahami saling ketergantungan dalam membangun kehidupan kebangsaan.
- 4.6 Menyajikan realita keberagaman untuk mendorong saling ketergantungan dalam membangun dan mengokohkan kehidupan kebangsaan.

Indikator:

- Menjelaskan hubungan saling ketergantungan masyarakat Indonesia dalam berwirausaha.
- Mengidentifikasi keberagaman antarteman untuk membangun kehidupan yang lebih baik.



Matematika

Kompetensi Dasar:

- 3.8 Memecahkan masalah sederhana melibatkan juring, busur, prisma, silinder, piramida, atau kerucut.
- 4.4 Membentuk/menggambar bangun ruang gabungan sederhana serta menghitung volumenya.

Indikator:

- Menghitung volume bangun gabungan silinder dan kerucut.

Fokus Pembelajaran: Matematika, SBdP, dan PPKn.

Tujuan Pembelajaran

1. Dengan membaca, siswa mampu menjelaskan hubungan saling ketergantungan masyarakat Indonesia dalam berwirausaha dengan penuh rasa penghargaan.
2. Dengan diskusi dan mengidentifikasi keberagaman masyarakat Indonesia, siswa mampu mempraktikkan sikap saling menghargai untuk membangun kehidupan yang lebih baik dengan kepedulian yang tinggi.
3. Dengan kegiatan pameran dan pertunjukan produk keterampilan, siswa mampu berkreasi membuat poster dengan penuh percaya diri.
4. Dengan eksplorasi, siswa mampu menghitung volume bangun gabungan silinder dan kerucut dengan teliti.

Media/Alat Bantu dan Sumber Belajar

- Karton bekas
- Alat tulis
- Gunting

Langkah-Langkah Kegiatan Pembelajaran



Tahukah Kamu?

- Tugaskan siswa membaca senyap teks tentang wirausaha cilik, anak-anak di Pulau Lombok.
- Tugaskan siswa menjawab pertanyaan berdasarkan bacaan.



Ayo Cari Tahu

Tugaskan kepada siswa untuk:

- Menganalisis hubungan saling ketergantungan yang terjadi di lingkungan tempat tinggal anak-anak Lombok tersebut dan menjawab pertanyaan pemahaman bacaan.

Ingatlah kamu bahwa kreativitas menjadi modal utama dalam berwirausaha. Selain itu, diperlukan juga ketekunan dalam berwirausaha, seperti kisah "Man" berikut ini.

Tahukah Kamu?

Baca dalam hati teks berikut:

Gelang Benang, Kreatif Mengisi Waktu Luang

Man, adalah seorang anak laki-laki Suku Sasak dari Desa Sade, Lombok. Usianya hampir 12 tahun. Ia baru saja menyelesaikan ujian akhir tingkat SD di sekolahnya. Usai sekolah, Man dan beberapa teman seusianya secara kreatif mengisi waktu luang dengan berjualan gelang benang beraneka warna buatan sendiri. Sejak dini, anak-anak Suku Sasak terbiasa menyaksikan kaum ibu memintal benang dan menenun kain. Sisa benang aneka warna mereka jalin dengan beragam kreasi untuk dijadikan gelang.

Desa Sade terletak di Lombok Tengah, tidak jauh dari Pantai Kuta. Melihat ramainya wisatawan pengunjung pantai, Man dan teman-teman melihat peluang usaha untuk mengisi waktu luang mereka, menjelang sore hari. Mereka menawarkan aneka gelang benang buatan mereka ke wisatawan pengunjung pantai. Dengan kreatif mereka membuat berbagai ragam jalinan untuk ditawarkan. Kadangkala mereka siapkan manik-manik kayu untuk mempercantik gelang. Menyadari bahwa harga gelang yang dijual tidak dapat terlalu tinggi, mereka mengganti benang hasil pintalan kapas dengan benang jahit yang mereka beli di pasar. Seuntai gelang mereka jual dengan harga Rp 5.000 hingga Rp 15.000.

Tema 5 Subtema 3: Ayo Belajar Berwirausaha 107

- Mengamati satu kegiatan wirausaha yang ada di lingkungan sekolah dan sekitarnya.
- Menganalisis kegiatan wirausaha tersebut untuk menemukan hubungan saling ketergantungan antara anggota masyarakat dari usaha tersebut.
- Mengamati beberapa keragaman warga yang biasa ada di sekolah.
- Mengisi kotak yang kosong dengan warga lainnya yang biasa terdapat di sekolah.
- Menarik anak panah dan menuliskan hubungan saling ketergantungan di antara warga tersebut.
- Menuliskan pendapat mereka tentang sikap yang seharusnya diterapkan pada setiap warga sekolah supaya hubungan saling ketergantungan tersebut terbina dengan baik.

(Penilaian 1)



Ayo Berkreasi

Tugaskan kepada siswa untuk:

- Memamerkan produk celengan kertas dan patung nusantara yang telah dibuat di minggu pertama dan kedua. Kegiatan pameran akan dilakukan di pembelajaran hari ke enam.
- Membuat poster untuk memperkenalkan produk tersebut pada teman-teman di sekolah dengan mengikuti instruksi yang diberikan.
- Mengampanyekan poster mereka pada pertemuan berikutnya.

(Penilaian akan dilakukan pada pertemuan keempat)



Ayo Berlatih

- Tugaskan siswa mengamati gambar kemasan bangun ruang silinder dan kerucut.
- Tugaskan siswa menghitung volume bangun gabungan silinder dan kerucut.

(penilaian 2)



Ayo Renungkan

- Apa yang kamu pelajari hari ini? Sudahkah kamu bekerja keras dan pantang menyerah saat berkreasi membuat kotak kemasan?

- Sudahkah kamu bersyukur pada Tuhan Yang Mahaesa? Yang telah menciptakan beragam lingkungan untuk diolah. Juga bersyukur atas anugrah kemampuan manusia yang beragam sehingga bisa hidup saling membantu dan melengkapi.



Kerja Sama dengan Orang Tua

- Tugaskan siswa berkreasi membuat kotak kemasan untuk orang tua mereka di rumah.

Remedial

Siswa yang belum memahami langkah-langkah membuat kotak kemasan, akan diberikan pendampingan oleh guru.

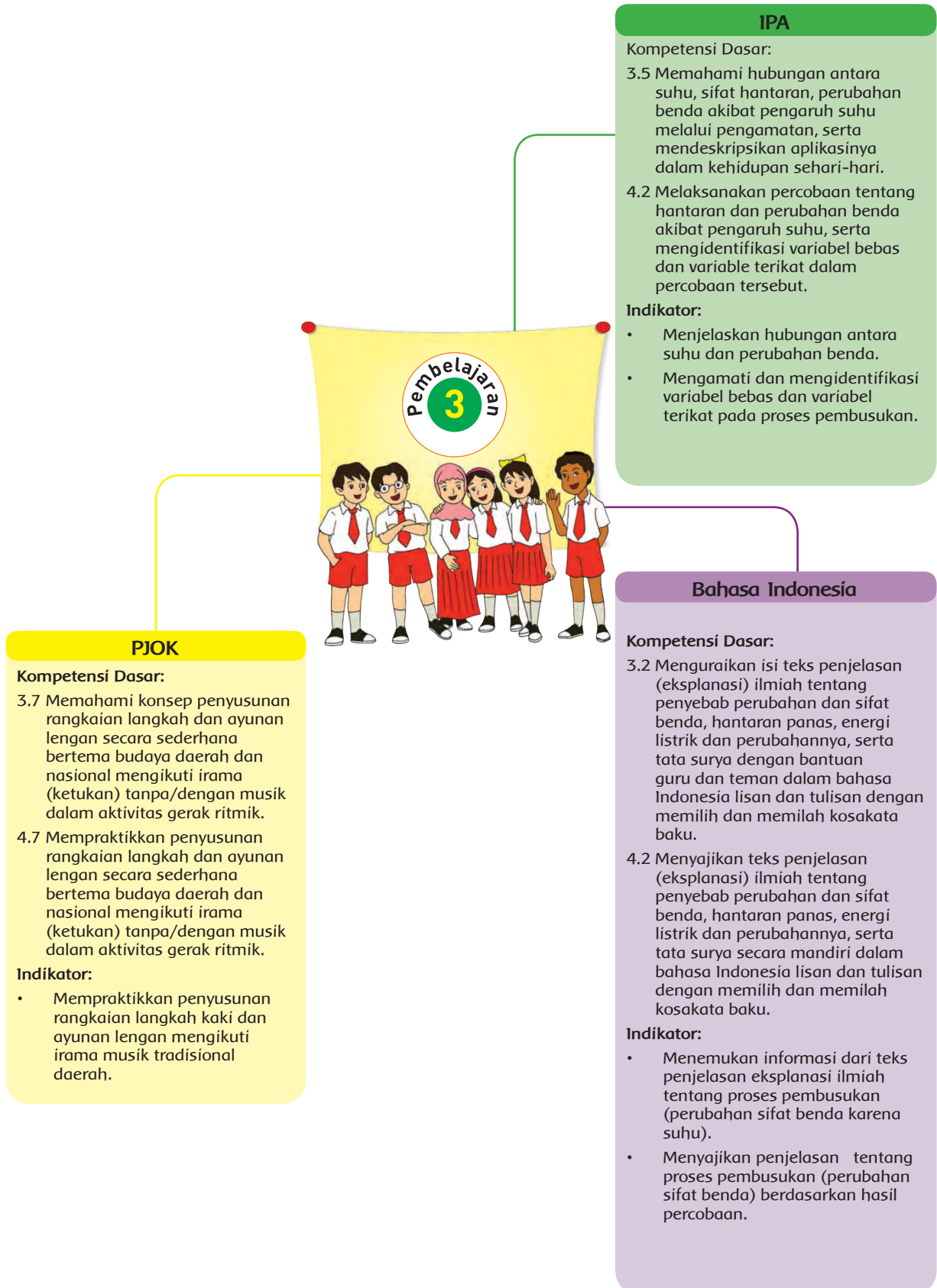
Penilaian

1. Tugas PPKn: hubungan saling ketergantungan antara warga masyarakat.

No	Kriteria	Ketercapaian	
		Ya	Tidak
1.	Siswa mampu menemukan hubungan antara sebuah kegiatan wirausaha dengan warga masyarakat lainnya.		
2.	Siswa mampu menerangkan hubungan ketergantungan antara sebuah kegiatan wirausaha dengan warga masyarakat lainnya secara lisan.		
3.	Siswa mampu menerangkan melalui tulisan hubungan ketergantungan antara sebuah kegiatan wirausaha dengan warga masyarakat lainnya dengan jelas.		
4.	Siswa mampu menuliskan pendapat tentang sikap yang seharusnya diterapkan pada setiap warga sekolah sehingga tercipta hubungan saling ketergantungan yang baik.		

2. Tugas matematika diperiksa dan dinilai.

Pemetaan Indiktor Pembelajaran



Fokus Pembelajaran: PJOK, IPA, dan Bahasa Indonesia

Tujuan Pembelajaran

1. Dengan membaca, siswa mampu menemukan informasi dari teks penjelasan eksplanasi ilmiah tentang perubahan sifat benda karena suhu dengan cermat.
2. Dengan percobaan, siswa mampu menyajikan penjelasan ilmiah tentang perubahan sifat benda dengan cermat.
3. Dengan percobaan dan pengamatan, siswa mampu mengidentifikasi variabel bebas dan variabel terikat pada proses pembusukan dengan cermat.
4. Dengan percobaan, siswa mampu menjelaskan hubungan antara suhu dan perubahan benda dengan cermat.
5. Dengan mempraktikkan penyusunan rangkaian langkah kaki dan ayunan lengan mengikuti irama musik tradisional daerah, siswa mampu menunjukkan sikap kesadaran akan pentingnya kesehatan.

Media/Alat Bantu dan Sumber Belajar

- Beberapa lembar roti
- Kantong plastik bening

Langkah-Langkah Kegiatan Pembelajaran



Tugaskan siswa membaca senyap teks tentang pengelolaan sampah di Kampung Rawajati.



Tugaskan siswa mengamati gambar proses pembusukan makanan dalam lubang biopori.

Tugaskan siswa menjawab pertanyaan tentang proses pembusukan sisa makanan dalam lubang biopori.

Tahukah Kamu?

Wirausaha juga dapat dilakukan dengan memanfaatkan sampah.

Wah, benar juga. Ternyata sampah pun masih dapat bermanfaat.

Ayo Amati

Di Kampung Hijau Rawajati, beberapa warga mengisi waktu dengan memanfaatkan sampah non organik untuk dijadikan berbagai produk menarik yang dapat dijual. Baca di dalam hati dengan seksama cerita berikut ini :

Sampah pun Bermanfaat

Kampung Rawajati, sebuah kampung percontohan di daerah Kalibata, Jakarta Selatan. Di sana, sampah tidak dibarkan menggunung di tempat sampah, dan tidak dibuang untuk membekahi Tempat Pembuangan Akhir (TPA) Sampah nantinya. Warga di sana diajak berkontribusi untuk mengelola sampah secara bijak.

Apa yang dapat dilakukan oleh warga? Sampah dapur dan sampah kebun dikumpulkan di sentra pengumpulan sampah untuk kemudian diolah menjadi kompos. Sisa makanan pun tidak harus menggunung di tempat sampah. Beberapa lubang biopori dimanfaatkan untuk menampung sisa makanan ini. Ketika nantinya membusuk nantinya, sampah tersebut akan menjadi penyubur tanah di sekitarnya.

Rema 5 Subtema 3: Ayo Belajar Berwirausaha 115

Tugaskan siswa melakukan percobaan pembusukan roti mengikuti instruksi yang diberikan.

- Siswa akan mengamati pembusukan roti percobaan hingga hari ke-3.
- Di hari ke-3, siswa akan menjawab pertanyaan tentang hasil percobaan.

Tugaskan siswa mencari sebanyak mungkin contoh peristiwa pembusukan yang menguntungkan dan merugikan dalam kehidupan sehari-hari dan menuliskannya dalam bagan yang tersedia.



Ayo Membuat Laporan

Tugaskan siswa menuliskan teks eksplanasi tentang proses pembusukan (perubahan sifat benda akibat pengaruh suhu) berdasarkan hasil percobaan.

(Penilaian 1 dan 2)



Ayo Lakukan

Tugaskan siswa memulai kegiatan dengan berdoa bersama.

Tugaskan siswa berlatih senam irama Gerakan Ayunan Lengan.

Ingatkan siswa untuk berlatih dengan gembira dan penuh semangat.

Guru diharapkan menyiapkan musik tradisional yang ada di daerah masing-masing dengan tempo yang sesuai dengan senam yang dilakukan.

*Catatan:

Jika masih tersedia cukup waktu, siswa dapat mengulang rangkaian gerakan langkah kaki yang telah dipelajari dengan iringan musik tradisional daerah dengan tempo yang sesuai dengan gerakan senam.

A. Pembelajaran Kombinasi Gerakan Langkah Kaki dan Gerakan Ayunan Lengan

1. Gerakan ayunan satu lengan

Cara melakukannya adalah sebagai berikut.

a. Sikap awal:

- Tegak langkah kaki kiri.
- Kedua tangan lurus kedepan.
- Pandangan ke depan.

b. Hitungan 1:

- Ayunkan tangan kanan ke belakang, kedua lutut mengeper.

c. Hitungan 2:

- Tangan kanan kembali diayunkan lurus ke depan, lutut mengeper.

d. Hitungan 3:

- Ayunkan tangan kiri ke belakang, lutut mengeper.

e. Hitungan 4:

- Tangan kiri kembali diayunkan lurus ke depan, lutut mengeper.

f. Pandangan selalu mengikuti ayunan lengan.

g. Lakukan latihan ini 1X8 hitungan dengan irama 4/4.

h. Hitungan ke 8:

i. Kembali ke sikap awal (atau siap untuk sikap gerakan selanjutnya).

2. Gerakan ayunan satu lengan silang ke samping badan

Cara melakukannya adalah sebagai berikut.

a. Sikap awal:

- Tegak langkah kaki kiri.
- Kedua tangan lurus ke depan.
- Pandangan ke depan.

b. Hitungan 1:

- Ayunkan tangan kanan silang ke samping kiri, lutut mengeper.

c. Hitungan 2:

- Tangan kembali diayunkan lurus ke depan, lutut mengeper.

d. Hitungan 3:

- Ayunkan tangan kiri silang ke samping kanan, lutut mengeper.

e. Hitungan 4:

- Tangan kembali di ayunkan lurus ke depan, lutut mengeper.

f. Pandangan selalu mengikuti ayunan lengan.

g. Lakukan latihan ini 1X8 hitungan dengan irama 4/4.

h. Hitungan ke 8:

- kembali ke sikap awal (atau siap untuk sikap gerakan selanjutnya).

3. Gerakan ayunan dua lengan ke samping kanan dan kiri badan

Cara melakukannya adalah sebagai berikut.

- a. Sikap permulaan:
 - Berdiri tegak langkah kaki kiri.
 - Kedua lengan lurus ke depan.
 - Pandangan ke depan.
- b. Hitungan 1:
 - kedua lengan diayunkan ke samping kiri badan.
 - diikuti kedua lutut mengeper.
- c. Hitungan 2:
 - Kedua lengan diayunkan kembali ke depan.
 - Diikuti kedua lutut mengeper.
- d. Hitungan 3:
 - Kedua lengan diayunkan ke samping kanan badan.
 - Diikuti kedua lutut mengeper.
- e. Hitungan 4:
 - Kedua lengan diayunkan kembali ke depan.
 - Diikuti kedua lutut mengeper.
- f. Pandangan selalu mengikuti ayunan lengan.
- g. Lakukan latihan ini 1X8 hitungan dengan irama 4/4.
- h. Hitungan ke 5-8:
- i. Sikap akhir:
 - Kembali ke sikap permulaan atau siap untuk sikap gerakan selanjutnya.

4. Gerakam ayunan lengan silang ke depan dan ke belakang badan

Cara melakukannya adalah sebagai berikut.

- a. Sikap awal
 - Berdiri tegak langkahkan kaki kiri.
 - Kedua tangan direntangkan.
 - Pandangan ke depan.
- b. Hitungan 1:
 - Ayunkan tangan kanan ke depan badan, lutut mengeper.

- b. Hitungan 2:
 - Ayunkan tangan kanan kembali direntangkan, lutut mengeper.
- c. Hitungan 3:
 - Ayunkan kembali tangan kanan ke belakang badan, lutut mengeper.
- d. Hitungan 4:
 - Ayunkan tangan kanan kembali direntangkan, lutut mengeper.
- e. Hitungan 5:
 - Ayunkan tangan kiri ke depan badan, lutut mengeper.
- f. Hitungan 6:
 - Ayunkan tangan kiri kembali direntangkan, lutut mengeper.
- g. Hitungan 7:
 - Ayunkan kembali kiri kanan ke belakang badan, lutut mengeper.
- h. Hitungan 8:
 - Ayunkan tangan kiri kembali direntangkan, lutut mengeper.
- i. Sikap akhir:
 - Hitungan ke 8: Kembali ke sikap permulaan atau siap untuk sikap gerakan selanjutnya.

5. Gerakan ayunan lengan ke samping kanan dan ke samping kiri

Cara melakukannya adalah sebagai berikut.

- a. Sikap permulaan:
 - Berdiri tegak kedua kaki dibuka.
 - Kedua tangan direntangkan.
 - Pandangan ke depan.
- b. Hitungan 1:
 - Ayunkan tangan kanan ke arah tangan kiri dan merapat.
 - Diikuti lutut mengeper dan berat badan di kaki kiri.
 - Pandangan mengikuti ayunan tangan.
- c. Hitungan 2:
 - Ayunkan tangan kanan kembali direntangkan, lutut mengeper.

d. Hitungan 3:

- Ayunkan tangan kiri ke arah tangan kanan dan merapat.
- Diikuti lutut mengeper dan berat badan dikaki kanan.
- Pandangan mengikuti ayunan tangan.

e. Hitungan 4:

- Ayunkan tangan kanan kembali direntangkan, lutut mengeper.

f. Lakukan latihan ini 1X8 hitungan dengan irama 4/4.

g. Hitungan ke 5-8:

h. Sikap awal

- Kembali ke sikap permulaan atau siap untuk sikap gerakan selanjutnya.

6. Gerakan ayunan tangan mengitari kepala

Cara melakukannya adalah sebagai berikut.

a. Sikap awal

- Berdiri tegak kedua kaki dibuka.
- Kedua tangan direntangkan.
- Pandangan ke depan.

b. Hitungan 1:

- Ayunkan tangan kanan mengitari kepala, lutut mengeper.

c. Hitungan 2:

- Ayunkan tangan kanan kembali direntangkan, lutut mengeper.

d. Hitungan 3:

- Ayunkan tangan kiri mengitari kepala, lutut mengeper.

e. Hitungan 4:

- Ayunkan tangan kiri kembali direntangkan, lutut mengeper.

f. Lakukan latihan ini 1X8 hitungan dengan irama 4/4.

g. Sikap akhir:

- Berdiri dengan sikap tegak rileks.
- Kedua tangan rapat di samping badan.

B. Melakukan rangkaian gerakan secara keseluruhan.

1. Melakukan rangkaian gerakan ayunan lengan.

Siswa melakukan rangkaian gerakan ayunan lengan secara keseluruhan dari berbagai macam gerakan ayunan yang sudah dipelajari di atas.

Cara melakukannya:

- a. Gerakan ayunan satu lengan.
- b. Gerakan ayunan satu lengan silang ke samping depan.
- c. Gerakan ayunan dua lengan ke samping kanan dan kiri badan.
- d. Gerakan ayunan lengan silang ke depan dan ke belakang badan.
- e. Gerakan ayunan lengan ke samping kanan dan ke samping kiri.
- f. Gerakan ayunan tangan mengitari kepala.

(Penilaian akan dilakukan pada pembelajaran keenam)



Ayo Renungkan

Siswa melakukan refleksi harian, minta pendapat siswa tentang manfaat proses pembusukan dalam kehidupan sehari-hari.



Kerja Sama dengan Orang Tua

Tugaskan siswa menceritakan pada orang tua tentang proses pembusukan yang telah dipelajari. Minta siswa menemukan peristiwa pembusukan yang terjadi di sekitar rumah mereka.

Pengayaan

Bagi siswa yang telah menyelesaikan tugas lebih cepat dari waktu yang ditentukan, dapat diminta menemukan contoh lain dari peristiwa pembusukan dalam kehidupan sehari-hari.

Remedial

Siswa yang belum dapat melakukan gerakan dasar senam irama dengan teknik yang benar, akan berlatih lagi dengan pendampingan guru.

Penilaian

1. Penilaian tugas IPA : observasi peristiwa pembusukan dalam kehidupan sehari-hari.

Keterampilan	Baik Sekali	Baik	Cukup	Kurang
Pencatatan data	Sangat rinci, meliputi alat dan bahan, langkah-langkah, dan hasil percobaan.	Cukup rinci, meliputi alat dan bahan, langkah-langkah, dan hasil percobaan.	Kurang rinci hanya mencatat sebagian kecil data.	Tidak melakukan pencatatan data.
Kesimpulan	Benar, menggambarkan hubungan antarkonsep, dan mudah dimengerti.	Benar, menggambarkan sebagian hubungan antarkonsep, dan mudah dimengerti.	Benar, menggambarkan hubungan antarkonsep, tetapi sulit dimengerti.	Kurang tepat dan tidak menggambarkan hubungan antarkonsep.
Pengumpulan data hasil observasi	Sangat lengkap mencantumkan lebih dari 10 peristiwa pembusukan.	Cukup lengkap mencantumkan lebih 8-10 peristiwa pembusukan.	Kurang lengkap, hanya mencantumkan 4-8 peristiwa pembusukan.	Tidak lengkap hanya mencantumkan kurang dari 4 peristiwa pembusukan.

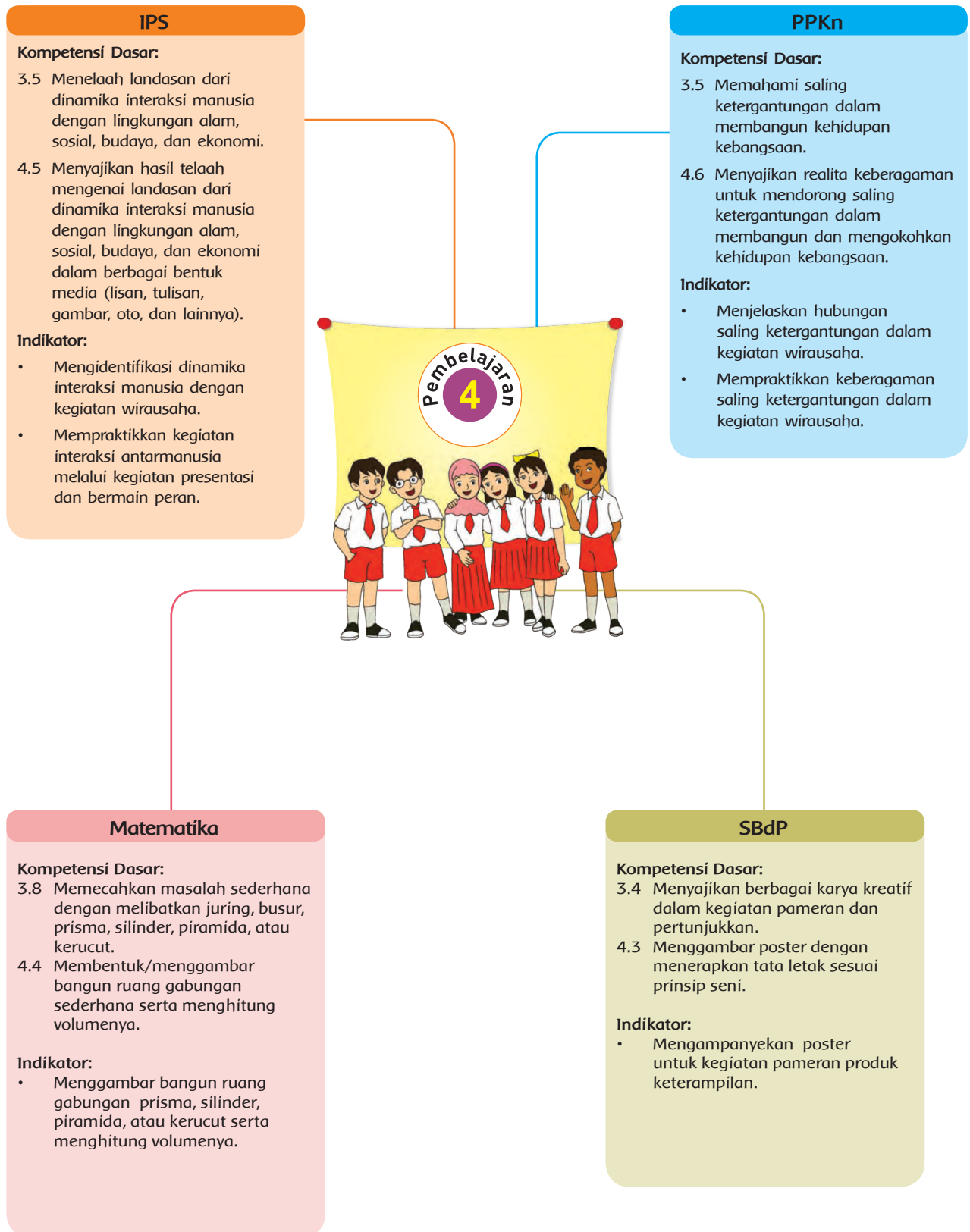
2. Penilaian tugas integrasi bahasa Indonesia dan IPA: tulisan eksplanasi tentang pengaruh suhu terhadap sifat benda.

Keterampilan	Sangat Baik (4)	Baik (3)	Cukup (2)	Kurang (1)
Membaca: menjawab pertanyaan bacaan	- Menuliskan 5 informasi dari pertanyaan bacaan dengan benar.	Menuliskan 4 informasi dari pertanyaan bacaan dengan benar.	Menuliskan 3 informasi dari pertanyaan bacaan dengan benar.	Menuliskan 2 informasi dari pertanyaan bacaan dengan benar.
Menulis: tulisan eksplanasi ilmiah tentang suhu dan perubahan benda	- Paragraf lengkap memuat: pernyataan umum, penjelasan, dan interpretasi. - Pemakaian huruf besar dan tanda baca tepat. - Penggunaan kosakata baku benar. - Tulisan rapi dan terbaca. - Informasi berdasarkan fakta hasil wawancara dan observasi.	Memenuhi 4 dari 5 kriteria di kolom 2.	Memenuhi 3 dari 5 kriteria di kolom 2.	Hanya memenuhi 2 kriteria di kolom 2

Keterampilan	Sangat Baik (4)	Baik (3)	Cukup (2)	Kurang (1)
Sikap	Siswa mengerjakan tugas dengan: <ul style="list-style-type: none"> - Tekun - Mandiri - Percaya diri - Selesai tepat waktu 	Memenuhi 3 dari 4 kriteria di kolom 2.	Memenuhi 2 dari 4 kriteria di kolom 2.	Hanya memenuhi 1 kriteria di kolom 2

3. Penilaian sikap: contoh terlampir di halaman akhir buku guru.

Pemetaan Indikator Pembelajaran



Fokus Pembelajaran: PPKn, SBdP, dan Matematika

Tujuan Pembelajaran

1. Dengan bermain peran, siswa mampu mengidentifikasi dinamika interaksi manusia dalam kegiatan wirausaha dengan kepedulian yang tinggi.
2. Dengan bermain peran, siswa mampu mempraktikkan kegiatan interaksi antarmanusia dalam kegiatan wirausaha dengan kepedulian yang tinggi.
3. Dengan bermain peran, siswa mampu menjelaskan hubungan saling ketergantungan dalam kegiatan wirausaha dengan kepedulian yang tinggi.
4. Dengan bermain peran, siswa mampu mempraktikkan keberagaman saling ketergantungan dalam kegiatan wirausaha dengan kepedulian yang tinggi.
5. Dengan mengampanyekan poster, siswa mampu tampil dalam kegiatan pameran pertunjukan produk keterampilan dengan percaya diri.
6. Dengan eksplorasi, siswa menggambar bangun ruang gabungan: prisma, silinder, piramida, atau kerucut serta menghitung volumenya dengan teliti.

Media/Alat Bantu dan Sumber Belajar

- Karton
- Alat tulis warna.

Langkah-Langkah Kegiatan Pembelajaran

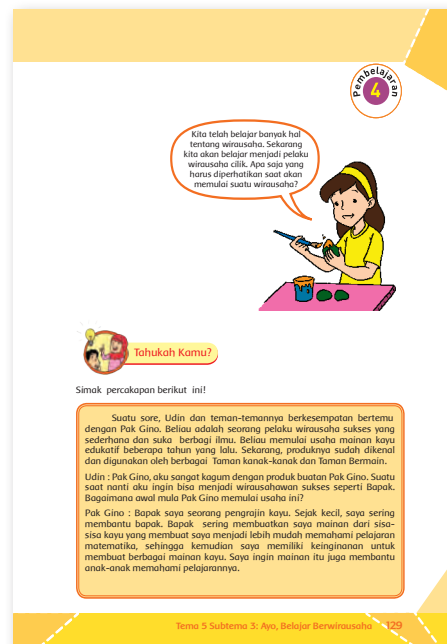


Tahukah Kamu?

Minta beberapa siswa untuk membacakan dialog yang terdapat di buku dan siswa lain menyimak.

Guru dapat mengajukan beberapa pertanyaan lisan terkait isi dialog untuk melatih kemampuan menyimak siswa.

Siswa menjawab beberapa pertanyaan bacaan.





Ayo Bekerja Sama

Bagi siswa dalam beberapa kelompok kecil.

Komunikasikan bahwa mereka akan membuat satu kegiatan wirausaha dan bermain peran.

Tugaskan siswa mendiskusikan bersama semua teman dalam kelompok, dan melakukan instruksi yang terdapat di buku.

Tugaskan siswa dalam kelompok untuk menuliskan dalam bentuk peta pikiran yang menarik disertai gambar dan warna pada kertas/karton yang cukup besar untuk dibaca oleh semua siswa di kelas.

Bersama teman dalam kelompok, siswa untuk mempresentasikan usaha impian mereka. Jika tidak cukup waktu, siswa akan mempresentasikan pada pertemuan berikutnya.

(Penilaian 1)



Ayo Analisis

Tugaskan siswa melakukan analisa usaha impian yang telah mereka buat, kemudian tuliskan hubungan saling ketergantungan tersebut dalam bagan yang tersedia.



Ayo Berlatih

Tugaskan siswa merancang sebuah robot menggunakan kombinasi bangun-bangun yang sudah dipelajari, yaitu balok, kubus, limas, silinder, dan kerucut.

- Siswa menggambar sketsa robot dan cantumkan ukuran tiap sisi bangun pembentuknya.
- Siswa menggambar jaring-jaring semua bangun yang akan digunakan untuk rancangan robot pada kertas berpetak yang tersedia.
- Siswa menghitung volume total dari robot rancangan.
- Siswa menukarkan gambar rancangan dengan teman di sebelah dan saling menghitung volume rancangan robot milik teman.

(Penilaian 2)



Ayo Berkreasi

Siswa mengampanyekan poster pameran yang akan dilaksanakan di hari ke-6. Ingatkan siswa untuk berbicara dengan lantang, kalimat teratur, dan rasa percaya diri yang tinggi.

(Penilaian 3)



Ayo Renungkan

Tugaskan siswa melakukan refleksi harian.

Sudahkah kamu bersyukur pada Tuhan Yang Maha Esa? Yang telah menciptakan manusia dengan kemampuan yang beragam, sehingga kita bisa hidup saling melengkapi dan saling menghargai.

Pengayaan

Bagi siswa di level tinggi yang telah menyelesaikan tugas lebih cepat dari waktu yang ditentukan, bisa diberikan tambahan soal-soal pemecahan masalah/ "*problem solving*" dengan tingkat kesulitan yang lebih tinggi.



Kerja Sama dengan Orang Tua

Tugaskan siswa melakukan pengamatan dan wawancara dengan seorang pengusaha yang cukup sukses yang tinggal dekat dengan rumah. Siswa menuliskan hasil observasi dan wawancara dan diserahkan pada guru.

Remedial

Siswa yang belum dapat memahami mencari volume bangun ruang, dapat diminta untuk mengerjakan ulang dengan pendampingan guru. Guru bisa memberikan soal-soal tambahan dengan tingkat kesulitan yang disesuaikan dengan kemampuan siswa.

Penilaian

1. Rubrik PPKn dan IPS: diskusi, presentasi, dan peta pikiran hasil analisa.

Keterampilan	Baik (4)	Cukup (3)	Kurang (2)	Berlatih lagi(1)
Sikap	Mampu bekerja sama, mandiri, tertib, dan disiplin. ✓	Memenuhi 3 dari 4 kriteria di kolom 2.	Memenuhi 2 dari 4 kriteria di kolom 2.	Memenuhi 1 dari 4 kriteria di kolom 2.
Presentasi	<ul style="list-style-type: none">- Mandiri- Percaya diri- Mengomunikasikan isi peta pikiran dengan benar.- Kalimat jelas dan mudah dimengerti.	Memenuhi 3 dari 4 kriteria di kolom 2. ✓	Memenuhi 2 dari 4 kriteria di kolom 2.	Memenuhi 1 dari 4 kriteria di kolom.
Diskusi	Isi pembicaraan menginspirasi teman. Selalu mendukung dan memimpin lainnya saat diskusi dan bisa menerima masukan.	Aktif memberi masukan, merespon sesuai dengan topik, dan bisa menerima masukan. ✓	Aktif memberi masukan, merespon sesuai dengan topik, tetapi sulit menerima masukan, selalu mendominasi pembicaraan.	Jarang berbicara selama proses diskusi berlangsung.
Peta pikiran kelompok	Sangat rinci menuliskan lebih dari 10 hubungan ketergantungan antarwarga. ✓	Cukup rinci menuliskan 8-10 hubungan ketergantungan antarwarga.	Menuliskan 4-7 hubungan ketergantungan antarwarga.	Menuliskan kurang dari 3 hubungan ketergantungan antarwarga.

Skor: $(4+3+3+4) : 16 \times 100 = 8,75$

2. Penilaian tugas matematika: menggambar dan menghitung bangun ruang gabungan diperiksa dan dinilai.

3. Penilaian tugas SBdP: membuat dan mengampanyekan poster.

Keterampilan	Bagus Sekali	Bagus	Cukup	Kurang
Kalimat Deskripsi	Kalimat deskripsi efektif, jelas, dan mudah dipahami serta menggambarkan produk yang akan dipamerkan.	Kalimat deskripsi efektif, jelas, dan mudah dipahami tetapi kurang menggambarkan produk yang akan dipamerkan.	Kalimat deskripsi menggambarkan produk yang akan dipamerkan, tetapi kurang jelas dan sulit dipahami.	Kalimat deskripsi tidak menggambarkan produk yang akan dipamerkan dan tidak jelas serta sulit dipahami.
Gambar	Gambar jelas, sesuai dengan produk yang akan dipamerkan.	Gambar jelas, tapi kurang sesuai dengan produk yang akan dipamerkan.	Gambar kurang jelas tapi sesuai dengan produk yang akan dipamerkan.	Gambar tidak jelas dan tidak sesuai dengan produk yang akan dipamerkan.
Kalimat ajakan	Kalimat ajakan jelas dan sesuai dengan produk yang akan dipamerkan.	Kalimat ajakan kurang jelas tetapi sesuai dengan produk yang akan dipamerkan.	Kalimat ajakan jelas tetapi tidak sesuai dengan produk yang akan dipamerkan.	Kalimat ajakan tidak jelas dan tidak sesuai dengan produk yang akan dipamerkan.
Pemilihan Kata	Seluruh kata yang dipilih sesuai dengan bahasa Indonesia baku.	75% kata yang dipilih sesuai dengan bahasa Indonesia baku.	50% kata yang dipilih sesuai dengan bahasa Indonesia baku.	Hanya 25% kata yang dipilih sesuai dengan bahasa Indonesia baku.
Kemampuan berbicara dan sikap saat mengkomunikasikan poster	<ol style="list-style-type: none"> 1. Mampu berbicara dengan pilihan kata yang baik dan benar. 2. Menggunakan bahasa yang sopan. 3. Kalimat teratur dan mudah dipahami. 4. Bersikap sopan. 5. Berbicara sesuai dengan waktu yang telah ditentukan. 6. Tertib. 	Hanya memenuhi 4-5 kriteria.	Hanya memenuhi 3 kriteria.	Hanya memenuhi 2 kriteria.

4. Penilaian sikap: contoh terlampir di halaman akhir buku guru

Pemetaan Indikator Pembelajaran

Matematika

Kompetensi Dasar:

- 3.8 Memecahkan masalah sederhana dengan melibatkan bangun datar ruang, seperti, juring, busur, prisma, silinder, piramida, atau kerucut.
- 4.4 Membentuk/menggambar bangun ruang gabungan sederhana serta menghitung volumenya.

Indikator:

- Menggambar dan membentuk bangun ruang gabungan: prisma, silinder, piramida, atau kerucut serta menghitung volumenya.
- Mengevaluasi hitungan volume bangun ruang gabungan.

PPKn

Kompetensi Dasar:

- 3.6 Memahami saling ketergantungan dalam membangun kehidupan kebangsaan.
- 4.6 Menyajikan realita keberagaman untuk mendorong saling ketergantungan dalam membangun dan mengokohkan kehidupan kebangsaan.

Indikator:

- Menjelaskan hubungan saling ketergantungan dalam kegiatan wirausaha.
- Mempraktikkan keberagaman saling ketergantungan dalam kegiatan wirausaha.



Pembelajaran 5

Fokus Pembelajaran: Matematika dan PPKn

Tujuan Pembelajaran

1. Dengan eksplorasi menggambar, membentuk, dan menghitung volume bangun ruang gabungan sederhana, siswa mampu memecahkan masalah sederhana yang melibatkan prisma, silinder, piramida, dan kerucut dengan teliti.
2. Dengan eksplorasi menghitung volume kemasan, siswa mampu mengevaluasi hitungan volume bangun ruang gabungan dengan teliti dan cermat.
3. Dengan observasi, siswa mampu menjelaskan hubungan saling ketergantungan dalam kegiatan wirausaha di lingkungan sekitar dengan kepedulian yang tinggi.
4. Dengan observasi, siswa mampu menyajikan realita keberagaman untuk mendorong saling ketergantungan dalam membangun dan mengokohkan kehidupan kebangsaan dengan kepedulian yang tinggi.

Media/Alat Bantu dan Sumber Belajar

- Narasumber: beragam pewirausaha di sekitar sekolah untuk kegiatan pengamatan.

Langkah-Langkah Kegiatan Pembelajaran



Tahukah Kamu?

Tugaskan siswa membaca dalam hati teks tentang wirausaha membuat kotak kemasan.

Tugaskan siswa menjawab pertanyaan bacaan.



Ayo Berlatih

Tugaskan siswa merancang dan membuat kemasan untuk celengan kertas buatan mereka pada pembelajaran di minggu pertama.

Motivasi siswa untuk membuatnya semenarik mungkin untuk dipamerkan pada pameran hasil karya keesokan harinya.

Siswa diminta untuk mempertimbangkan

Ingatlah kamu bahwa kotak kemasan memiliki peran penting pada sebuah produk yang dijual? Coba perhatikan kotak-kotak kemasan berikut ini.

Tahukah Kamu?

Bacalah teks berikut di dalam hati dengan teliti!

Kotak Bekas Membawa Manfaat

Kegembiraan dalam merayakan hari-hari besar selalu membawa rezeki bagi para pelaku wirausaha. Tak hanya pelaku wirausaha cokelat yang kebanyakan pesanan di saat tutup tahun, produsen kertas kado dan kotak kado pun sibuk menanggapi keuntungan yang melonjak hingga berlipat ganda dibanding hari biasa.

Memang, belakangan ini bisnis kemasan sedang naik daun. Lihat saja usaha kotak bingkisan yang ditukuri oleh Desnawati Heronini, pemilik Gallery Happy Gift di Semarang, Ia mulai menekuni wirausaha kemasan

138
Buku Siswa SD/MI Kelas IV

dengan seksama bangun penyusun kemasan yang sesuai dengan bentuk celengan kertas .

- Tugaskan siswa menggambar sketsa kemasan dan menyantumkan ukuran tiap sisi bangun pembentuknya.
- Tugaskan siswa menggambar jaring-jaring kemasan pada kertas berpetak yang tersedia dan menambahkan lidah perekat pada bagian-bagian yang akan direkatkan.
- Tugaskan siswa menghitung volume kemasan rancangan.
- Ingatkan siswa untuk memilih bahan yang sesuai untuk kemasan, rapi dengan hiasan agar menarik. Jika tidak dapat diselesaikan hari ini, mereka dapat menyelesaikannya di rumah.



Ayo Analisis

Tugaskan siswa mengamati bagan keberagaman kegiatan anggota masyarakat yang ada di buku. Dengan bekal pengetahuan mereka, siswa diharapkan memahami tugas yang akan mereka lakukan.

- Tugaskan siswa menarik anak panah untuk menggambarkan hubungan saling ketergantungan antara anggota warga masyarakat tersebut dan menjawab pertanyaan untuk menguatkan pemahaman.



Ayo Temukan

Tugaskan siswa mengamati lingkungan di sekitar sekolah untuk menemukan satu jenis wirausaha yang ada di sana, kemudian menggambarkan hubungan saling ketergantungan yang terjadi di antara warga masyarakat dengan adanya pewirausaha tersebut.

Tugaskan siswa menggambarkan dalam bentuk peta pikiran secara menarik dan menuliskan kesimpulan tentang pentingnya hidup saling menghargai antara anggota masyarakat.

Tugaskan siswa dalam kelompok kecil dapat bermain peran dengan tema kegiatan yang menggambarkan hubungan ketergantungan positif antara warga masyarakat, misalnya: praktek jual beli antara petugas kantin sekolah → siswa sekolah → guru → penjual bahan sayuran di pasar dan sebagainya.

Jawab pertanyaan berikut.

- Bagaimana hubungan antara penjual pisang goreng dengan pengusaha toko kelentong? Apakah penjual pisang goreng memerlukan tepung dan minyak goreng untuk memproduksi pisang gorengnya? Jelaskan!
- Di antara beragam masyarakat pada bagan di atas, manakah yang merupakan pelaku wirausaha?
- Apakah petani pisang memerlukan pengusaha penyewaan truk pengangkut buah? Jelaskan!
- Tuliskan kesimpulan hubungan interaksi antara para warga masyarakat tersebut!

142 Buku Siswa SD/MI Kelas IV



Ayo Renungkan

Tugaskan siswa melakukan refleksi harian dan mengisi tabel penilaian diri.



Kerja Sama dengan Orang Tua

Tugaskan siswa menceritakan pada orang tua tentang hubungan saling membutuhkan antar anggota keluarga serta pentingnya hidup saling menghargai antara anggota keluarga.

Minta siswa untuk mengajak semua anggota keluarga di rumah untuk bersikap saling menghargai.

Remedial

Siswa yang belum memahami konsep volume bangun ruang, diberikan soal latihan tambahan dengan didampingi guru.

Penilaian

1. Tugas Matematika diperiksa kebenarannya dan diskor.
2. Rubrik PPKn : diskusi dan peta pikiran hasil analisa.

Keterampilan	Baik (4)	Cukup (3)	Kurang (2)	Berlatih lagi(1)
Sikap	Mampu bekerja sama, mandiri, tertib, dan disiplin. ✓	Memenuhi 3 dari 4 kriteria di kolom 2.	Memenuhi 2 dari 4 kriteria di kolom 2.	Memenuhi 1 dari 4 kriteria di kolom 2.
Bermain Peran	Mandiri, percaya diri, suara jelas, dan ekspresi sesuai karakter.	Mandiri, cukup percaya diri, suara cukup terdengar, namun ekspresi kurang. ✓	Mandiri, namun kurang percaya diri, suara kurang terdengar, dan ekspresi kurang.	Kurang mandiri, kurang percaya diri, suara sulit terdengar, dan ekspresi kurang.
Diskusi	Isi pembicaraan menginspirasi teman. Selalu mendukung dan memimpin lainnya saat diskusi dan bisa menerima masukan.	Aktif memberi masukan, merespon sesuai dengan topik, dan bisa menerima masukan. ✓	Aktif memberi masukan, merespon sesuai dengan topik, tetapi sulit menerima masukan dan selalu mendominasi pembicaraan.	Jarang berbicara selama proses diskusi berlangsung.

Keterampilan	Baik (4)	Cukup (3)	Kurang (2)	Berlatih lagi(1)
Peta pikiran hasil observasi	Sangat rinci menuliskan lebih dari 5 hubungan ketergantungan antarwarga. ✓	Cukup rinci menuliskan 5 hubungan ketergantungan antarwarga.	Menuliskan 4 hubungan ketergantungan antarwarga.	Menuliskan 3 hubungan ketergantungan antarwarga.

Skor: $\frac{(4+3+3+4)}{16} : \frac{14}{16} \times 100 = 8,75$

3. Penilaian sikap: contoh terlampir di halaman akhir buku guru.

PJOK

Kompetensi Dasar:

- 3.7 Memahami konsep penyusunan rangkaian langkah dan ayunan lengan secara sederhana bertema budaya daerah dan nasional mengikuti irama (ketukan) tanpa/dengan musik dalam aktivitas gerak ritmik.
- 4.7 mempraktikkan penyusunan rangkaian langkah dan ayunan lengan secara sederhana bertema budaya daerah dan nasional mengikuti irama (ketukan) tanpa/dengan musik dalam aktivitas gerak ritmik.

Indikator:

- Mempraktikkan penyusunan kombinasi gerak langkah kaki dan ayunan lengan dengan tema budaya daerah mengikuti irama musik tradisional daerah.

EVALUASI



SBdP

Kompetensi Dasar:

- 3.4 Menyajikan berbagai karya kreatif dalam kegiatan pameran dan pertunjukkan.
- 4.17 Memamerkan dan mempertunjukkan karya seni.

Indikator:

- Memamerkan hasil karya kreatif celengan kertas, patung nusantara, dan batik dalam kegiatan pameran.

Fokus Pembelajaran: PJOK, dan SBdP

Tujuan Pembelajaran

1. Dengan kegiatan senam irama, siswa mampu mempraktikkan penyusunan kombinasi gerak langkah kaki dan ayunan lengan dengan tema budaya daerah mengikuti irama musik tradisional daerah dengan penuh rasa bangga.
2. Dengan kegiatan memamerkan hasil karya kreatif celengan kertas, siswa mampu memamerkan patung nusantara dan batik dalam kegiatan pameran.

Media/Alat Bantu dan Sumber Belajar

- Kerajinan hasil karya siswa: patung nusantara, batik, celengan kertas, dan berikut kemasannya.
- Meja dan kursi untuk pameran.

Langkah-Langkah Kegiatan Pembelajaran



Ayo Lakukan

Tugaskan siswa melakukan senam bersama.

Tugaskan siswa mengulang latihan gerakan ayunan lengan senam irama.

Guru mengamati gerakan siswa untuk memastikan gerakan siswa sesuai dengan teknik yang benar.

Guru mengambil penilaian untuk gerakan ayunan lengan.

*Catatan:

Jika tersedia cukup waktu, siswa dapat mengulang ketiga rangkaian gerakan menggunakan musik tradisional yang sama dengan tempo yang disesuaikan dengan gerakan senam.

(Penilaian 1)



Ayo Ceritakan

Tugaskan seluruh siswa untuk memamerkan hasil karya mereka.

Minta semua siswa untuk bekerja sama mempersiapkan kegiatan pameran dengan mengikuti instruksi yang terdapat di buku.

Pastikan setiap siswa menjaga meja tempat produk mereka. Ingatkan siswa untuk menyambut para pengunjung dan menerangkan beberapa informasi yang menurut mereka penting tentang produk tersebut.

Ingatkan siswa untuk selalu berbicara dan bersikap ramah pada semua pengunjung.



EVALUASI

Tugaskan siswa menuliskan refleksi sikap mereka selama mengadakan kegiatan pameran dengan menyertakan informasi berikut:

- Manfaat kegiatan pameran.
- Kesulitan yang dihadapi saat kegiatan pameran. Sikap dan perasaan selama pameran.

Ingatkan siswa untuk memperhatikan penggunaan huruf besar dan tanda baca, pemilihan kosakata baku, dan kerapian tulisan.



Ayo Renungkan

Siswa melakukan refleksi mingguan.



Kerja Sama dengan Orang Tua

Motivasi siswa untuk melakukan senam irama bersama keluarga di rumah menggunakan musik dengan irama riang.

Minta siswa menceritakan pengalaman dan perasaan mereka saat melakukan kegiatan pameran.

Penilaian

1. Teknik Penilaian

a. Gerakan Ayunan Lengan Senam Ritmik

Kriteria	Skor (5)	Skor (4)	Skor (3)	Skor (2)	Skor (1)
Gerakan ayunan satu lengan	Siswa mampu melakukan semua rangkaian gerakan ayunan satu lengan dengan tepat, yaitu a. Sikap awal b. Hitungan 1 c. Hitungan 2 d. Hitungan 3 e. Hitungan 4 f. Pandangan selalu mengikuti atunan lengan (1X8 hitungan dengan irama 4/4) g. Hitungan ke 5-8 h. Sikap akhir	Siswa mampu melakukan empat kriteria dengan benar.	Siswa mampu melakukan tiga kriteria dengan benar.	Siswa mampu melakukan dua kriteria dengan benar.	Siswa mampu melakukan satu kriteria dengan benar.
Gerakan ayunan satu lengan silang ke samping badan	Siswa mampu melakukan semua rangkaian gerakan ayunan satu lengan dengan tepat, yaitu a. Sikap awal b. Hitungan 1 c. Hitungan 2 d. Hitungan 3 e. Hitungan 4 f. Pandangan selalu mengikuti atunan lengan (1X8 hitungan dengan irama 4/4) g. Hitungan ke 5-8 h. Sikap akhir	Jika siswa mampu melakukan empat kriteria dengan benar.	Jika siswa mampu melakukan tiga kriteria dengan benar.	Jika siswa mampu melakukan dua kriteria dengan benar.	Jika siswa mampu melakukan satu kriteria dengan benar.

Kriteria	Skor (5)	Skor (4)	Skor (3)	Skor (2)	Skor (1)
Gerakan ayunan dua lengan ke samping kanan dan kiri badan	Siswa mampu melakukan semua rangkaian gerakan ayunan dua lengan dengan tepat, yaitu a. Sikap awal b. Hitungan 1 c. Hitungan 2 d. Hitungan 3 e. Hitungan 4 f. Pandangan selalu mengikuti ayunan lengan (1X8 hitungan dengan irama 4/4) g. Hitungan ke 5- 8 h. Sikap akhir	Jika siswa mampu melakukan empat kriteria dengan benar.	Jika siswa mampu melakukan tiga kriteria dengan benar.	Jika siswa mampu melakukan dua kriteria dengan benar.	Jika siswa mampu melakukan satu kriteria dengan benar.
Gerakan ayunan lengan silang ke depan dan ke belakang badan	Siswa mampu melakukan semua rangkaian gerakan ayunan lengan dengan tepat, yaitu: a. Sikap permulaan b. Hitungan 1 c. Hitungan 2 d. Hitungan 3 e. Hitungan 4 f. Hitungan 5 g. Hitungan 6 h. Hitungan 7 i. Hitungan 8 j. Sikap akhir kembali ke sikap permulaan atau siap untuk sikap gerakan selanjutnya	Jika siswa mampu melakukan enam kriteria dengan benar.	Jika siswa mampu melakukan empat kriteria dengan benar.	Jika siswa mampu melakukan dua kriteria dengan benar.	Jika siswa mampu melakukan satu kriteria dengan benar.

Kriteria	Skor (5)	Skor (4)	Skor (3)	Skor (2)	Skor (1)
Gerakan ayunan lengan ke samping kanan dan kesamping kiri	Siswa mampu melakukan semua rangkaian gerakan ayunan lengan dengan tepat, yaitu <ol style="list-style-type: none"> Sikap awal Hitungan 1 Hitungan 2 Hitungan 3 Hitungan 4 (1X8 hitungan dengan irama 4/4) Hitungan ke 5- 8 Sikap akhir 	Jika siswa mampu melakukan empat kriteria dengan benar.	Jika siswa mampu melakukan tiga kriteria dengan benar.	Jika siswa mampu melakukan dua kriteria dengan benar.	Jika siswa mampu melakukan satu kriteria dengan benar.
Gerakan ayunan tangan mengitari kepala	Siswa mampu melakukan semua rangkaian gerakan ayunan tangan dengan tepat, yaitu <ol style="list-style-type: none"> Sikap awal Hitungan 1 Hitungan 2 Hitungan 3 Hitungan 4 (1X8 hitungan dengan irama 4/4) Sikap akhir 	Jika siswa mampu melakukan empat kriteria dengan benar.	Jika siswa mampu melakukan tiga kriteria dengan benar.	Jika siswa mampu melakukan dua kriteria dengan benar.	Jika siswa mampu melakukan satu kriteria dengan benar.

1. Nilai untuk rangkain gerakan ayunan lengan.

B. Daftar Periksa Penilaian Sikap PJOK

Sikap	Baik Sekali	Baik	Cukup	Kurang
Kejujuran	Jujur sejak awal hingga akhir permainan.	Cukup jujur sejak awal hingga akhir permainan.	Jujur hanya di setengah permainan.	Tidak jujur sejak awal hingga akhir permainan.
Bertanggung jawab	Bermain dengan hati-hati dan menjaga keselamatan diri dan teman.	Bermain cukup hati-hati dan menjaga keselamatan diri dan teman.	Bermain kurang hati-hati.	Bermain dengan ceroboh sehingga membahayakan keselamatan diri dan teman.
Menghargai perbedaan.	Menghargai teman yang kurang terampil bermain, dan memuji teman yang terampil.	Menghargai teman yang kurang terampil bermain, tetapi enggan memuji teman yang terampil.	Kurang menghargai teman yang kurang terampil bermain.	Tidak menghargai teman yang kurang terampil bermain.
Kerjasama dalam kelompok	Mampu bekerjasama dalam permainan secara konsisten.	Kurang bekerjasama dalam permainan.	Sulit bekerjasama dalam permainan.	Sulit dan perlu motivasi untuk dapat bekerjasama dalam permainan.
Berbagi dalam penggunaan peralatan.	Mampu berbagi peralatan dengan semua teman secara konsisten.	Terkadang mau berbagi peralatan hanya dengan beberapa teman saja.	Sering kali tidak mau berbagi peralatan dengan semua teman.	Tidak mau berbagi peralatan dengan semua teman.
Disiplin	Disiplin selama melakukan berbagai aktivitas fisik secara konsisten.	Cukup disiplin selama melakukan berbagai aktivitas fisik.	Kurang disiplin selama melakukan berbagai aktivitas fisik.	Tidak disiplin selama melakukan berbagai aktivitas fisik.
Menerima kekalahan dan kemenangan	Tetap tenang saat kalah dan memberi selamat kepada teman yang menang.	Tetap tenang saat kalah meski tidak memberi selamat kepada teman yang menang.	Kecewa dan sedih saat kalah.	Marah saat kalah dan menyalahkan teman lain.



Kegiatan di minggu ke empat dimaksudkan untuk mengembangkan kemampuan literasi siswa. Kegiatan ini dapat dilakukan setiap hari. Namun apabila guru harus mengisi beberapa jam untuk menghasikan materi di sub tema sebelumnya dikarenakan materi belum selesai, kegiatan literasi ini bisa disesuaikan.

Kegiatan literasi membutuhkan materi pendukung agar kegiatan bisa berjalan dengan lancar. Berikut adalah beberapa kegiatan pendukung yang bisa disiapkan oleh guru.

- Teks cerita pendek (6 teks) yang diambil dari kegiatan Aku Cinta Membaca
- Alat tulis
- Kertas HVS

Apa yang dimaksud dengan literasi?

Keterampilan Literasi adalah keterampilan yang dibutuhkan dalam mendengarkan, berbicara, membaca, dan menulis.

Mengapa literasi penting?

Literasi sangat penting bagi siswa karena keterampilan dalam literasi berpengaruh terhadap keberhasilan belajar mereka dan kehidupannya. Keterampilan literasi yang baik akan membantu siswa dalam memahami teks lisan, tulisan, maupun gambar/visual.

Apa saja produk literasi?

- Buku
- Majalah
- Surat kabar
- Tabel
- CD/DVD
- Program televisi/radio
- Petunjuk
- Percakapan
- Instruksi
- Teks bacaan

Keterampilan literasi akan berkembang dengan baik karena pembiasaan. Dalam kegiatan ini sekolah dapat melakukan kegiatan pembiasaan literasi yang meliputi pembiasaan menulis, pembiasaan membaca, dan pembiasaan berbicara. Berikut akan disampaikan beberapa kegiatan literasi selama satu minggu dengan harapan sekolah bisa mengembangkannya.

Kegiatan pembiasaan literasi hanya membutuhkan sekitar 15-20 menit setiap harinya. Sekolah harus menjalankan program dengan konsisten agar perkembangan literasi siswa dapat berkembang dengan baik. Setiap hari guru harus membimbing siswanya untuk kegiatan berbahasa lisan, membaca, dan menulis.

Jenis-Jenis Kegiatan: Hari Pertama

Kegiatan Berbahasa Lisan (15 menit)

- Guru meminta seorang siswa untuk mengambil salah satu benda yang dibawanya dari rumah dan mendeskripsikannya di depan teman-temannya.
- Tugaskan siswa lain diminta untuk menyimak serta diberi kesempatan untuk bertanya.
- Kegiatan seorang siswa untuk berbicara dan menjawab pertanyaan hanya 3 menit saja.
- Guru kemudian meminta siswa lain untuk maju ke depan dan melakukan hal yang sama. Guru melakukan hal yang sama untuk siswa ke tiga.
- Guru menjelaskan kepada seluruh siswa bahwa setiap hari mereka akan melakukan hal yang sama. Setiap hari akan ada tiga orang yang maju ke depan kelas untuk mendeskripsikan benda.

Membaca Pemahaman (30 menit)

- Ambil satu teks dari Aku Cinta Membaca.
- Mintalah siswa untuk membaca senyap (membaca dalam hati) selama 5 menit.

Pada kesempatan ini guru juga membaca teks yang sama. Partisipasi guru dalam membaca sangat bermanfaat bagi siswa karena guru bisa dijadikan contoh.
- Mintalah siswa menyampaikan apa yang dibacanya kepada teman di sebelahnya. Guru berkeliling untuk memastikan semua berpartisipasi aktif.
- Guru meminta siswa untuk menuliskan satu kata sulit di potongan kertas kecil dan menempelkannya di papan tulis (bisa juga guru meminta siswa menyampaikan kata sulit kemudian guru menuliskannya di papan tulis).
- Guru membahas satu kata sulit dengan siswa. Guru bertanya kepada siswa, siapa yang bisa menemukan arti salah satu kata sulit tersebut. Siswa harus menjelaskan arti kata tersebut. Siswa lain menanggapi.
- Selanjutnya guru membahas kata sulit yang lain. Begitu seterusnya.

- Siswa mencatat kata-kata sulit yang telah didiskusikan.

Menulis Kegiatan (30 menit)

- Kegiatan menulis bisa dilakukan di kertas HVS yang dibagikan oleh guru.
- Siswa diajak mengingat satu kegiatan yang dilakukan di hari sebelumnya (apabila kegiatan menulis dilakukan pada hari Senin, maka siswa harus mengingat kegiatan pada hari Minggu, begitu seterusnya).
- Siswa kemudian menuliskan kegiatan yang dilakukannya tersebut (berolah raga, ke rumah nenek, berkebun, pergi ke kota, dsb). Guru mengingatkan siswa untuk menulis dengan mencantumkan apa yang dilakukan; siapa yang terlibat, kapan dilakukan, bagaimana kegiatan dilakukan, bagaimana perasaan mereka saat berkegiatan, dan dimana mereka melakukan kegiatan.
- Setelah kegiatan menulis selesai, guru bisa meminta setiap siswa untuk membacakan tulisannya kepada teman kelompoknya.

Kegiatan Berbahasa Lisan (15 menit)

- Guru meminta seorang siswa untuk mengambil salah satu benda yang dibawanya dari rumah dan mendeskripsikannya di depan teman-temannya.
- Siswa lain diminta untuk menyimak serta diberi kesempatan untuk bertanya.
- Kegiatan seorang siswa untuk berbicara dan menjawab pertanyaan hanya 3 menit saja.
- Guru kemudian meminta siswa lain untuk maju ke depan dan melakukan hal yang sama. Guru melakukan hal yang sama untuk siswa ke tiga.
- Guru menjelaskan kepada seluruh siswa bahwa setiap hari mereka akan melakukan hal yang sama. Setiap hari akan ada tiga orang yang maju ke depan kelas untuk mendeskripsikan benda.

Membaca Pemahaman (30 menit)

- Ambil satu teks dari Aku Cinta Membaca.
- Mintalah siswa untuk membaca senyap (membaca dalam hati) selama 5 menit.
Pada kesempatan ini guru juga membaca teks yang sama.
- Mintalah siswa menyampaikan apa yang dibacanya lewat tulisan.
- Guru meminta salah satu siswa untuk menyampaikan hasil tulisannya di depan kelas. Siswa lain menanggapi.

Menulis Kegiatan (30 menit)

- Kegiatan menulis bisa dilakukan di kertas HVS yang dibagikan oleh guru.
- Siswa diajak mengingat satu kegiatan yang dilakukan di hari sebelumnya (apabila kegiatan menulis dilakukan pada hari Senin, maka siswa harus mengingat kegiatan pada hari Minggu, begitu seterusnya).
- Siswa kemudian menuliskan kegiatan yang dilakukannya tersebut (berolah raga, ke rumah nenek, berkebun, pergi ke kota, dsb). Guru mengingatkan siswa untuk menulis dengan mencantumkan apa yang dilakukan; siapa yang terlibat, kapan dilakukan, bagaimana kegiatan dilakukan, bagaimana perasaan mereka saat berkegiatan, dan dimana mereka melakukan kegiatan.
- Setelah kegiatan menulis selesai, guru bisa meminta setiap siswa untuk membacakan tulisannya kepada teman kelompoknya.
- Pada kesempatan ini siswa lain diminta menanggapi pemilihan kosakata dan tanda baca.
- Tulisan siswa dikumpulkan oleh guru.

Kegiatan Berbahasa Lisan (15 menit)

- Guru meminta seorang siswa untuk mengambil salah satu benda yang dibawanya dari rumah dan mendeskripsikannya di depan teman-temannya.
- Siswa lain diminta untuk menyimak serta diberi kesempatan untuk bertanya.
- Kegiatan seorang siswa untuk berbicara dan menjawab pertanyaan hanya 3 menit saja.
- Guru kemudian meminta siswa lain untuk maju ke depan dan melakukan hal yang sama. Guru melakukan hal yang sama untuk siswa ke tiga.
- Guru menjelaskan kepada seluruh siswa bahwa setiap hari mereka akan melakukan hal yang sama. Setiap hari akan ada tiga orang yang maju ke depan kelas untuk mendeskripsikan benda.

Membaca Pemahaman (30 menit)

- Ambil satu teks dari Aku Cinta Membaca.
- Mintalah siswa untuk membaca bersama (satu siswa membaca satu paragraf, yang lain mendengarkan. Setelah selesai satu paragraf dibaca, siswa lain melanjutkan membaca paragraph berikutnya. Begitu seterusnya.). Pada kesempatan ini guru juga dapat membaca satu paragraf.
- Setiap satu paragraf dibaca, guru kemudian mengajukan pertanyaan mengenai teks atau meminta siswa menceritakan kembali teks yang dibacanya.

Menulis Kegiatan (30 menit)

- Kegiatan menulis bisa dilakukan di kertas HVS yang dibagikan oleh guru.
- Siswa diajak mengingat satu kegiatan yang dilakukan di hari sebelumnya (apabila kegiatan menulis dilakukan pada hari Senin, maka siswa harus mengingat kegiatan pada hari Minggu, begitu seterusnya).
- Siswa kemudian menuliskan kegiatan yang dilakukannya tersebut (berolah raga, ke rumah nenek, berkebun, pergi ke kota, dsb). Guru mengingatkan siswa untuk menulis dengan mencantumkan apa yang dilakukan; siapa yang terlibat, kapan dilakukan, bagaimana kegiatan dilakukan, bagaimana perasaan mereka saat berkegiatan, dan dimana mereka melakukan kegiatan.
- Setelah kegiatan menulis selesai, guru bisa meminta setiap siswa untuk membacakan tulisannya kepada teman kelompoknya.
- Pada kesempatan ini siswa lain diminta menanggapi pemilihan kosakata, tanda baca.
- Tulisan siswa dikumpulkan oleh guru.

Hari Keempat

Kegiatan Berbahasa Lisan (15 menit)

- Guru meminta seorang siswa untuk mengambil salah satu benda yang dibawanya dari rumah dan mendeskripsikannya di depan teman-temannya.
- Siswa lain diminta untuk menyimak serta diberi kesempatan untuk bertanya.
- Kegiatan seorang siswa untuk berbicara dan menjawab pertanyaan hanya 3 menit saja.
- Guru kemudian meminta siswa lain untuk maju ke depan dan melakukan hal yang sama. Guru melakukan hal yang sama untuk siswa ke tiga.
- Guru menjelaskan kepada seluruh siswa bahwa setiap hari mereka akan melakukan hal yang sama. Setiap hari akan ada tiga orang yang maju ke depan kelas untuk mendeskripsikan benda.

Membaca Pemahaman (30 menit)

- Ambil satu teks dari Aku Cinta Membaca.
- Mintalah siswa untuk membaca senyap (membaca dalam hati) selama 5 menit.
Pada kesempatan ini guru juga membaca teks yang sama.
Guru berkeliling untuk memastikan semua berpartisipasi aktif.
- Guru meminta siswa untuk menuliskan pendapatnya tentang teks yang dibacanya. Pendapat harus mengacu kepada topik bacaan, tokoh, dan penulisan.
- Tulisan siswa kemudian dikumpulkan.

Menulis Kegiatan (30 menit)

- Kegiatan menulis bisa dilakukan di kertas HVS yang dibagikan oleh guru.
- Siswa diajak mengingat satu kegiatan yang dilakukan di hari sebelumnya (apabila kegiatan menulis dilakukan pada hari Senin, maka siswa harus mengingat kegiatan pada hari Minggu, begitu seterusnya).
- Siswa kemudian menuliskan kegiatan yang dilakukannya tersebut (berolah raga, ke rumah nenek, berkebun, pergi ke kota, dsb). Guru mengingatkan siswa untuk menulis dengan mencantumkan apa yang dilakukan; siapa yang terlibat, kapan dilakukan, bagaimana kegiatan dilakukan, bagaimana perasaan mereka saat berkegiatan, dan dimana mereka melakukan kegiatan.
- Setelah kegiatan menulis selesai, guru bisa meminta setiap siswa untuk membacakan tulisannya kepada teman kelompoknya.

Kegiatan Berbahasa Lisan (15 menit)

- Guru meminta seorang siswa untuk mengambil salah satu benda yang dibawanya dari rumah dan mendeskripsikannya di depan teman-temannya.
- Siswa lain diminta untuk menyimak serta diberi kesempatan untuk bertanya.
- Kegiatan seorang siswa untuk berbicara dan menjawab pertanyaan hanya 3 menit saja.
- Guru kemudian meminta siswa lain untuk maju ke depan dan melakukan hal yang sama. Guru melakukan hal yang sama untuk siswa ke tiga.
- Guru menjelaskan kepada seluruh siswa bahwa setiap hari mereka akan melakukan hal yang sama. Setiap hari akan ada tiga orang yang maju ke depan kelas untuk mendeskripsikan benda.

Membaca Pemahaman (30 menit)

- Ambil satu teks dari Aku Cinta Membaca.
- Mintalah siswa untuk membaca senyap (membaca dalam hati) selama 5 menit.
Pada kesempatan ini guru juga membaca teks yang sama.
- Guru meminta siswa untuk memilih tokoh yang ada di dalam teks dan membuat cerita baru.
- Tulisan dikumpulkan.

Menulis Kegiatan (30 menit)

- Kegiatan menulis bisa dilakukan di kertas HVS yang dibagikan oleh guru.
- Siswa diajak mengingat satu kegiatan yang dilakukan di hari sebelumnya (apabila kegiatan menulis dilakukan pada hari Senin, maka siswa harus mengingat kegiatan pada hari Minggu, begitu seterusnya).
- Siswa kemudian menuliskan kegiatan yang dilakukannya tersebut (berolah raga, ke rumah nenek, berkebun, pergi ke kota, dsb). Guru mengingatkan siswa untuk menulis dengan mencantumkan apa yang dilakukan; siapa yang terlibat, kapan dilakukan, bagaimana kegiatan dilakukan, bagaimana perasaan mereka saat berkegiatan, dan dimana mereka melakukan kegiatan.
- Setelah kegiatan menulis selesai, guru bisa meminta setiap siswa untuk membacakan tulisannya kepada teman kelompoknya.

Merancang Pameran Literasi

Bersama siswa, guru mengumpulkan tulisan siswa dan merencanakan untuk mengadakan pameran. Produk yang dapat dipamerkan adalah:

- hasil tulisan siswa setelah membaca,
- hasil tulisan siswa tentang kegiatan di hari sebelumnya.

Guru mengundang adik kelas untuk datang ke pameran literasi. Saat pameran, selain memajang hasil karya tulisan, siswa juga bisa membacakan teks *Aku Cinta Membaca* kepada adik kelas.

Pameran literasi bisa dilaksanakan di luar kelas dengan mengatur meja untuk memamerkan karya tulisan siswa dan bahan bacaan. Kegiatan membaca bisa dilakukan di meja, di bawah pohon, atau di tempat lain yang memungkinkan. Namun diusahakan seluruh kegiatan harus berada di area pameran.

Kegiatan pameran dilaksanakan sejak pagi hari. Waktu bisa disesuaikan dengan kondisi. Adik kelas yang akan berkunjung bisa disesuaikan waktunya dengan jam istirahat mereka. Apabila memungkinkan, guru juga bisa mengundang kepala sekolah, guru lain, dan komite sekolah atau orang tua.

Refleksi

Refleksi dilakukan bersama untuk membicarakan:

- kegiatan literasi yang manakah yang paling menarik.
- apa yang harus ditingkatkan.
- kegiatan saat pameran: apa yang harus diperhatikan agar kegiatan bisa lebih baik lagi.

Refleksi Guru

Refleksi guru dilakukan setiap akhir pekan (pada pembelajaran 6 di setiap subtema).

1. Bagaimana pelaksanaan pembelajaran pekan ini? Pembelajaran mana yang sudah berjalan efektif? Jelaskan!



2. Pembelajaran atau kegiatan mana yang masih memerlukan peningkatan?



3. Materi apa yang sudah dikuasai siswa dengan baik? Jelaskan!



4. Apakah ada materi yang sulit dipahami oleh siswa? Jelaskan!



5. Apa rencana perbaikan yang akan dilakukan untuk pembelajaran yang akan datang? Jelaskan langkah-langkahnya!



Lampiran 1 : Perenungan

(diadaptasi dari *Taxonomy of Reflection*, Peter Pappas)

1. Mengingat

- Apa yang kamu lakukan?

2. Memahami

- Apa yang penting dari yang kamu pelajari/lakukan?
- Apakah tujuan kegiatan yang kamu lakukan sudah tercapai?

3. Menerapkan

- Kapan kamu melakukan kegiatan ini sebelumnya?
- Dimana kamu bisa melakukan kegiatan tersebut kembali?

5. Mengevaluasi

- Seberapa baik kamu melakukan kegiatan tadi?
- Apakah kegiatan yang telah kamu lakukan berjalan dengan baik?
- Apa yang kamu perlukan untuk lebih meningkatkannya?

6. Menciptakan

- Apa yang harus kamu lakukan selanjutnya?
- Apa rencana kamu?
- Apa desain yang kamu buat?

Sumber: <http://www.peterpappas.com/2010/01/taxonomy-reflection-critical-thinking-students-teachers-principals-.html>

Lampiran 2 :

Contoh catatan pengamatan sikap dan keterampilan

25 Juli 2013

Ali menunjukkan rasa ingin tahunya tentang keragaman budaya. Hal ini ditunjukkannya saat ia mengamati peta budaya. Dengan teliti Ali mencari informasi yang dibutuhkan lewat peta tersebut. Ia mencatat hal-hal penting dan terkadang bertanya kepada guru untuk melengkapi data. Saat itu mengalami kesulitan memahami peta tersebut, dengan senang hati Ali menerangkannya.

Saat kegiatan mewawancarai teman tentang keragaman budaya, Ali dapat mengajukan pertanyaan dengan baik, mendengarkan jawaban teman, dan memberikan pendapat saat berdiskusi.

Catatan pengamatan sikap dan keterampilan.

(Catat sikap dan keterampilan yang menjadi fokus)



Catatan:

1. Guru dapat menggunakan kata-kata berikut untuk menyatakan kualitas sikap dan keterampilan.
 - Belum terlihat
 - Mulai terlihat
 - Mulai berkembang
 - Sudah terlihat/membudaya

2. Setiap hari guru dapat menilai minimal 6 siswa atau disesuaikan dengan jumlah siswa di kelas.

Contoh alternatif penilaian sikap

No.	Sikap	Belum Terlihat	Mulai Terlihat	Mulai Berkembang	Membudaya	Keterangan
1.	Teliti			√		
2.	Bertanggung jawab		√			
3.						

Daftar Pustaka

- Askalin. 2013. *100 Permainan dan Perlombaan Rakyat*. Yogyakarta : Penerbit ANDI.
- Bahari, Hamid. 2010. *Inovasi-Inovasi Dahsyat yang Mengubah Wajah Dunia*. Jakarta : Laksana.
- Bentley, Joan and Linda Gersten. 2003. *How To Do Science Experiments with Children Grades 2-4*. USA: Evan Moor.
- Champagne, R.I., et all. 1995. *Mathematics Exploring Your World*. USA: Silver Burdett Ginn.
- Evans, Lyndon. 2000. *Playing Games 7-11 Years, Physical Activities Outdoor*. New Zealand : User Friendly Resource Enterprises Ltd.
- Firmansyah, Adhe. 2010. *108 Ilmuwan & Penemu Dunia*. Jakarta : Garasi.
- Hidayatullah, M. Furqon. 2006. Program Studi S-2 Pendidikan Jasmani, Jurusan Pendidikan Olahraga dan Kesehatan : Pendidikan Anak dengan Bermain. 2006. Tesis tidak diterbitkan. Surakarta: Fakultas Keguruan dan Ilmu Pendidikan, Universitas Sebelas Maret.
- Ibung, Dian. 2009. *Mengembangkan Nilai Moral pada Anak*. Jakarta : PT Elex Media Komputindo.
- Kementrian Pendidikan Direktorat Jenderal Pendidikan Dasar. 2011. *Pembelajaran Kontekstual dalam Membangun Karakter Siswa*. Jakarta : Kementrian Pendidikan.
- Meredith, Susan. 2008. *Mengapa Aku Harus Peduli pada Bumi?*. Jakarta : Erlangga for Kids.
- Osborne, Will dan Mary Pope Osborne. 2002. *Space-Magic Tree House Research Guide*. USA : Random House.
- Raditya, Iswara N. 2013. *200 Tokoh Super Jenius, Penemu & Perintis Dunia*. Jakarta : Narasi.
- Soemitro. 1992. *Permainan Kecil*. Surakarta: Departemen Pendidikan dan Kebudayaan, Direktorat Jenderal Pendidikan Tinggi, Proyek Pembinaan Tenaga Pendidikan.
- Sugiarto, Eko. 2013. *Master EYD Edisi Baru*. Yogyakarta : Suaka Media.
- Sample. 2001. *Mathematics K-6 Sample Units of Work*. Sydney: Board of Studies NSW.
- Setiawan, Iwan. 2011. *Tokoh-Tokoh Fenomenal Paling Mempengaruhi Wajah Indonesia*. Jakarta: Laksana

Vincent, Jennifer. 2000. *Rigby Maths for Victoria Year 6 Student Book*. Victoria: Reed Internatinal Books Australia Pty Ltd.

http://www.nasa.gov/audience/foreducators/k-4/features/F_Measuring_the_Distance_Student_Pages.html. Diunduh tanggal 8 Agustus 2014.

<http://www.connectionsacademy.com/resources/instructographics/water-glass-music.aspx--->. Diunduh tanggal 20 September 2014.

<http://teacher.scholastic.com/lessonrepro/lessonplans/theme/inventions01.htm>. Diunduh tanggal 20 September 2014.

<http://www.mathsisfun.com/geometry/polyhedron.html>. Diunduh tanggal 1 Oktober 2014.

<http://energy.gov/articles/preventing-space-traffic-jams>. 2014. <http://www.tribunnews.com/nasional/2011/06/01/isi-lengkap-pidato-habibie-yang-memukau.2011>.

[http://www.primaryresources.co.uk/english/englishD4.htm#explanation-explanation writing checklist](http://www.primaryresources.co.uk/english/englishD4.htm#explanation-explanation-writing-checklist)

<http://www.lpi.usra.edu/>.2014.

<http://www.mathmakessense.ca/>.2009.

<http://www.kidactivities.net/post/Games-for-Small-Groups-of-Kids.aspx>.2013.

<http://www.kidactivities.net/category/games-outside-play.aspx>. 2013.

<http://unesdoc.unesco.org/images/0014/001449/144928e.pdf>.2006.

<http://www.prioritaspendidikan.org/id/>2012.

<http://www.rentalmobilyogyakarta.net>, Diunduh tanggal 10 Agustus 2014, pukul 12.00 WIB.

<http://www.content.rajakamar.com>, Diunduh tanggal 10 Agustus 2014, pukul 12.00 WIB

<http://www.tokokerajinanjogja.com>, Diunduh tanggal 10 Agustus 2014, pukul 12.00 WIB.

<http://archive.kaskus.co.id>, Diunduh tanggal 10 Agustus 2014, pukul.12.10 WIB