

NOTA KESEPAKATAN

antara
PT. (Persero) Telekomunikasi Indonesia
dengan
Asosiasi Penyelenggara Jasa Internet Indonesia
tentang
**Solusi Layanan Port Whole Sale (PWS) dan Akses Lokal untuk Akses
Internet**

Nomor : PKS. 27/ HK.810/ MED-61/ 2004
001 / PKS/ APJII-TELKOM/ IV-30/ 2004

Pada hari ini Jum'at tanggal tiga puluh bulan April tahun dua ribu empat bertempat di Jakarta , kedua belah pihak di bawah ini :

- (1) **Perusahaan Perseroan (Persero) PT. TELEKOMUNIKASI INDONESIA, Tbk.**, sebuah perusahaan penyedia jasa dan jaringan telekomunikasi yang dibentuk dan didirikan berdasarkan hukum Republik Indonesia, berkedudukan di Jl. Japati No. 1, Bandung - 40133, dalam Nota Kesepakatan ini diwakili secara sah oleh SURYATIN SETIAWAN, Jabatan Direktur Bisnis Jasa Telekomunikasi berdasarkan Surat Kuasa No :K.TEL 01/HK 510/UTA-00/04 tanggal 29 April 2004, selanjutnya disebut **TELKOM**
- (2) **Asosiasi Penyelenggara Jasa Internet Indonesia**, sebuah wadah bagi penyelenggara internet di Indonesia berkedudukan di Gedung Cyber, Jl. Kuningan Barat No. 8, Jakarta - 12710 dalam Nota Kesepakatan ini diwakili secara sah oleh HERU NUGROHO, Jabatan Sekretaris Jenderal, selanjutnya disebut **APJII**.

TELKOM dan **APJII** masing-masing disebut **PIHAK** dan bersama-sama disebut **PARA PIHAK**.

Dengan terlebih dahulu mempertimbangkan dan memperhatikan hal-hal sebagai berikut :

- a. bahwa **TELKOM** sebagai Penyedia Jasa dan Jaringan Telekomunikasi telah menyediakan Jaringan dan Fasilitas Telekomunikasi untuk dapat digunakan dalam penyelenggaraan Jasa Internet (I-Net) Akses;
- b. bahwa **APJII** berdasarkan Anggaran Dasarnya adalah bertindak untuk dan atas nama Anggota **APJII** yang telah mendapatkan ijin dari Pemerintah sebagai Penyelenggara Jasa Internet Akses;

- c. bahwa sehubungan dengan kenaikan tarif telekomunikasi yang berlaku mulai bulan April 2004, perlu diberikan solusi untuk tarif akses lokal dial up internet dalam upaya mendukung pengembangan internet di Indonesia.

PARA PIHAK dengan ini sepakat untuk membuat suatu Nota Kesepakatan tentang Solusi Layanan Port Whole Sale (PWS) dan Akses Lokal untuk Akses Internet, sebagai berikut :

PASAL 1

LINGKUP KESEPAKATAN

PARA PIHAK akan mengadakan kerjasama mengenai hal-hal sebagai berikut :

- (1) Penyediaan fasilitas PWS TELKOM bagi Penyelenggara Jasa Akses Internet (ISP) yang telah mendapatkan Ijin Penyelenggaraan dan terdaftar sebagai anggota APJII.
- (2) Penyediaan leased line, co-location atau peering dengan TELKOMNet untuk proses management user oleh ISP dalam komunikasi RADIUS ISP ke backbone IP TELKOM.
- (3) Pemberian tarif khusus bagi menggunakan layanan PWS TELKOM.
- (4) Pemberian alokasi nomor akses dial data dan internet untuk digunakan sebagai nomor akses dial up internet dengan blok nomor 0809.8.6XXX.
- (5) Sosialisasi peruntukan dan tarif nomor akses dial data dan Internet (kelompok nomor 0809.8.XXXX).
- (6) Penyediaan layanan internet untuk pendidikan dan kesehatan.

PASAL 2

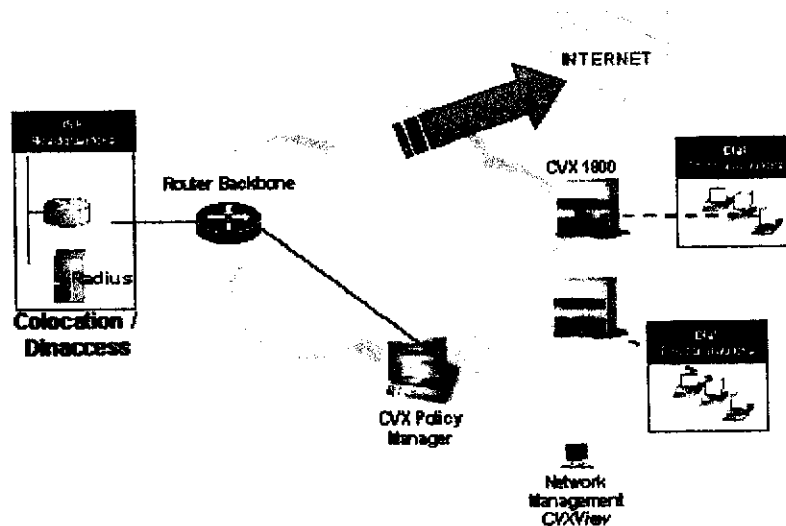
DESKRIPSI DAN KONFIGURASI LAYANAN PORT WHOLE SALE (PWS)

- (1). Layanan PWS TELKOM adalah :
 - Layanan yang menyediakan modem pool / RAS, IP Pool (serta gateway ke internet dapat ditambahkan) dengan management user

akses ditempatkan di Pelanggan / ISP yaitu ditempatkannya server RADIUS untuk AAA (Authentication, Authorization dan Accounting) sehingga ISP dapat melakukan maintenance terhadap end user ISP tersebut.

- Proses management user oleh ISP dalam komunikasi RADIUS ke backbone IP TELKOM dapat dilakukan dengan leased line, co-location atau masuk dari peering TELKOMNet.
- Alokasi Nomor Akses Layanan PWS TELKOM adalah 0809-8-8000 s/d 0809-8-8399.

(2). Konfigurasi :



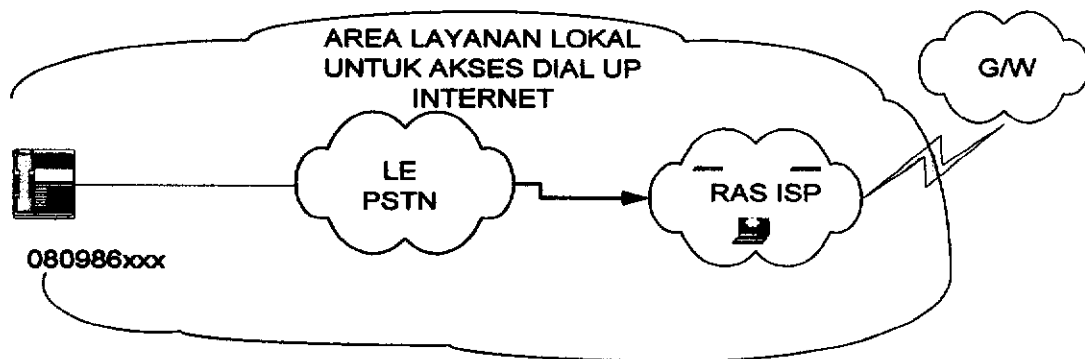
- (3). TELKOM akan menyediakan layanan TELKOMLINK untuk kebutuhan penghubung antara jaringan router TELKOMNET dengan router ISP yang menggunakan PWS TELKOM sesuai tarif yang berlaku.
- (4). Coverage layanan PWS TELKOM adalah seluas area layanan POP PWS TELKOM yang telah tersedia.
- (5). Tarif yang dikenakan kepada end user pelanggan TELKOM yang mengakses nomor akses sebagai mana dimaksud pada ayat (1) Pasal ini adalah Rp. 100 per menit (belum termasuk PPN) sesuai tarif yang berlaku dan ditagihkan bersamaan dalam invoice TELKOM.

Logo

PASAL 3

PENGALOKASIAN NOMOR AKSES LOKAL UNTUK AKSES INTERNET

- (1). Penyelenggara jasa akses internet (ISP) memerlukan nomor akses "unik" yang dapat dijadikan identitas dari masing-masing ISP yang kategorinya adalah sebagai sambungan lokal.
- (2). TELKOM akan mengalokasikan nomor akses 0809.8.6XXX yang sifatnya *normaly open* dan penggunaannya hanya untuk akses layanan internet. RAS ISP yang menggunakan nomor akses ini hanya bisa diakses oleh end user pelanggan TELKOM berdasarkan area layanan sentral local (LE) atau tandem multy exchange yang terhubung dengan perangkat RAS ISP.
- (3). Tarif yang dikenakan kepada end user pelanggan TELKOM yang mengakses nomor akses sebagai mana dimaksud pada ayat (2) Pasal ini adalah Rp. 100 per menit (belum termasuk PPN) sesuai tarif yang berlaku dan ditagihkan bersamaan dalam invoice TELKOM.
- (4). Pembukaan Layanan dilakukan per area code sesuai permintaan ISP.
- (5). Konfigurasi Jaringan PSTN TELKOM dengan perangkat ISP adalah sebagai berikut :



- (6). Pelaksanaan ketentuan ayat (2) Pasal ini akan ditentukan oleh keberhasilan trial yang akan dilaksanakan diseluruh DIVISI REGIONAL TELKOM paling lambat 1 (satu) bulan sejak Nota Kesepakatan ini ditandatangani.

PASAL 4

SOSIALISASI

PARA PIHAK akan mengadakan program-program sosialisasi tentang peruntukan dan tarif kelompok nomor akses data dan internet (0809.8.XXXX).

PASAL 5

PENDIDIKAN DAN KESEHATAN

PARA PIHAK akan memberikan tarif khusus di sektor pendidikan dan kesehatan.

PASAL 6

JANGKA WAKTU

- (1) Nota Kesepakatan ini berlaku efektif untuk jangka waktu 2 (dua) tahun, dihitung sejak tanggal ditandatanganinya Nota Kesepakatan ini oleh **PARA PIHAK** dan dapat diperpanjang dengan kesepakatan **PARA PIHAK**.
- (2) Apabila salah satu **PIHAK** bermaksud untuk memperpanjang Nota Kesepakatan ini, maka maksud tersebut harus diberitahukan secara tertulis kepada **PIHAK** lainnya paling lambat 2 (dua) bulan sebelum berakhirnya masa laku Nota Kesepakatan ini.

PASAL 7

BIAYA

Segala biaya yang diperlukan untuk pelaksanaan Nota Kesepakatan ini menjadi beban dan tanggung jawab **PARA PIHAK** sesuai dengan lingkup tugasnya.



PASAL 8

PENGAKHIRAN NOTA KESEPAKATAN

- (1) PARA PIHAK dapat sewaktu-waktu mengakhiri Nota Kesepakatan ini dengan pemberitahuan secara tertulis kepada PIHAK lainnya apabila pada tahap awal pelaksanaan Nota Kesepakatan ini terjadi hal-hal yang tidak disepakati oleh PARA PIHAK.
- (2) PARA PIHAK sepakat bahwa apabila salah satu PIHAK bermaksud untuk mengakhiri Nota Kesepakatan ini, maka maksud tersebut harus diberitahukan secara tertulis kepada PIHAK lainnya paling lambat 2 (dua) bulan sebelum pengakhiran dilakukan.

PASAL 9

KORESPONDENSI

Untuk keperluan pelaksanaan Nota Kesepakatan ini PARA PIHAK sepakat menunjuk wakil-wakilnya sebagai berikut :

TELKOM :

PT. Telekomunikasi Indonesia, Tbk

DIVISI MULTI MEDIA

Gedung Menara Multi Media, Jl. Kebon Sirih 12 Jakarta

Phone : 021-3860500

Email : iutoyo@telkom.co.id

Attn : INDRA UTOYO

APJII

SEKRETARIS JENDERAL APJII

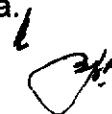
Gedung Cyber, Jl. Kuningan Barat No. 8 Jakarta

Phone : 021-52960634 / 0818200501

Email : sekjen@apjii.or.id

Attn : HERU NUGROHO

Perubahan terhadap wakil-wakil dan alamat PARA PIHAK tersebut diatas cukup dilakukan dengan pemberitahuan tertulis dari PIHAK satu ke PIHAK lainnya.



PASAL 10

PELAKSANAAN NOTA KESEPAKATAN

- (1) Dalam pelaksanaan Nota Kesepakatan ini PARA PIHAK tunduk pada ketentuan dan peraturan perundang-undangan yang berlaku menurut Hukum Republik Indonesia.
- (2) Nota Kesepakatan ini tidak dimaksudkan sebagai perjanjian yang mengikat PARA PIHAK, dan tidak ada kewajiban hukum yang ditimbulkan oleh Nota Kesepakatan ini.
- (3) Hal-hal lebih rinci yang merupakan teknis pelaksanaan ruang lingkup kerjasama sebagaimana dimaksud Pasal 1 dan 2 Nota Kesepakatan ini akan diatur dan dituangkan dalam bentuk Perjanjian Kerjasama.
- (4) Perjanjian Kerjasama sebagaimana dimaksud ayat (3) Pasal ini akan disusun bersama antara TELKOM c.q. Carrier and Interconnection Service Center (CISC) dengan masing-masing anggota APJII.

Untuk mempermudah pelaksanaan kerjasama berdasarkan Nota Kesepakatan ini, PARA PIHAK sepakat untuk membentuk suatu tim yang anggotanya terdiri dari wakil-wakil dari PARA PIHAK.

PASAL 11

PENYELESAIAN PERSELISIHAN

Setiap permasalahan yang timbul dalam pelaksanaan Nota Kesepakatan ini akan dimusyawarahkan oleh PARA PIHAK yang selanjutnya akan dinyatakan secara tertulis dan hanya dapat dilakukan atas persetujuan PARA PIHAK.

PASAL 12

PERUBAHAN

- (1) Setiap perubahan isi Nota Kesepakatan ini akan dinyatakan secara tertulis dan disetujui oleh PARA PIHAK dengan jalan membuat dan menandatangani Amandemen atau Side Letter terhadap Nota



Kesepakatan ini, serta akan merupakan bagian yang tidak dapat dipisahkan dan mempunyai kekuatan hukum yang sama dengan Nota Kesepakatan ini.

- (2) Nota Kesepakatan ini dibuat dalam rangkap 2 (dua) Asli, diatas kertas bermeterai cukup, masing-masing sama bunyinya dan mempunyai kekuatan hukum yang sama setelah ditanda-tangani dan dibubuhi cap oleh PARA PIHAK.

Demikian Nota Kesepakatan ini dibuat dengan segala itikad baik untuk dipatuhi dan dilaksanakan oleh PARA PIHAK.

**PT. (PERSERO) TELEKOMUNIKASI
INDONESIA, Tbk**


SURYATIN SETIAWAN
Direktur Bisnis Jasa

**ASOSIASI PENYELENGGARA JASA
INTERNET INDONESIA**


HERU NUGROHO
Sekretaris Jenderal