

**AIRCOM**

**EXTRALOCK II :**

**EF-201-XF 1 WATT FM EXCITER**

**CU-230-LCD PLL CONTROL UNIT**

---

**OTHER PRODUCT :**

- **EXTRALOCK I : EF-201-XF + CU-220M**
- **EXTRALOCK II : EF-201-XF + CU-230-LCD**
- **MX-200**
- **RFA-30W-B1**
- **VFA-58**
- **VFA-58-MP**
- **VFA-58-HP**

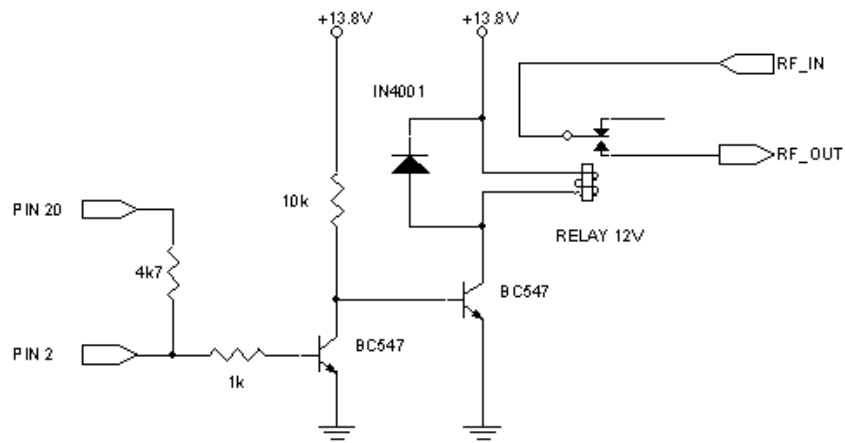
---

**USER'S MANUAL**

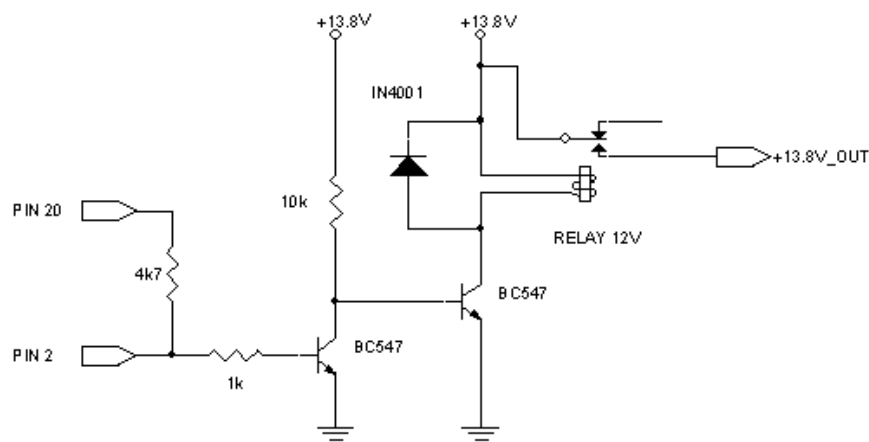
---

e-mail : [my\\_aircom@telkom.net](mailto:my_aircom@telkom.net)  
visit our website : [www.geocities.com/my\\_aircom](http://www.geocities.com/my_aircom)

## SKEMA PENGGERAK RELAY (CARA 1)



## SKEMA PENGGERAK RELAY (CARA 2)



## CARA MASUK MENU ( SoftVersion 1.0 (\*) )

(\*) SoftVersion dapat dilihat pada saat **CU-230-LCD** dinyalakan. Petunjuk ini hanya berlaku untuk SoftVersion yang sama. Pada SoftVersion yang lain menu yang tersedia mungkin berbeda.

1. Tekan tombol  $\leftarrow$  dan tombol  $\rightarrow$  bersamaan sebelum **CU-230-LCD** dinyalakan. Tahan tombol lalu nyalakan **CU-230-LCD**
2. Tahan tombol sampai muncul ' Entering SetMode '
3. Tekan tombol  $\leftarrow$  dan tombol  $\rightarrow$  untuk memilih menu yang diinginkan
4. Tekan tombol  $\rightarrow$  dan tahan selama 1 detik untuk masuk ke menu tersebut

### MENU 1. Station Name (untuk mengganti nama stasiun).

1. Posisi karakter yang akan diubah ditandai dengan garis bawah ( kursor ). Tekan tombol  $\leftarrow$  dan tombol  $\rightarrow$  untuk mengganti karakter. Tersedia 96 karakter : spasi, angka 0-9, huruf A-Z, huruf a-z, dan 33 karakter lain.
2. Tekan tombol  $\leftarrow$  dan tahan selama 1 detik untuk memindah kursor ke kolom berikutnya. Jika kursor pada posisi kolom terakhir, kursor akan kembali ke posisi awal.
3. Tekan tombol  $\rightarrow$  dan tahan selama 1 detik untuk menyimpan nama stasiun.
4. Matikan **CU-230-LCD** untuk membatalkan penyimpanan nama stasiun.

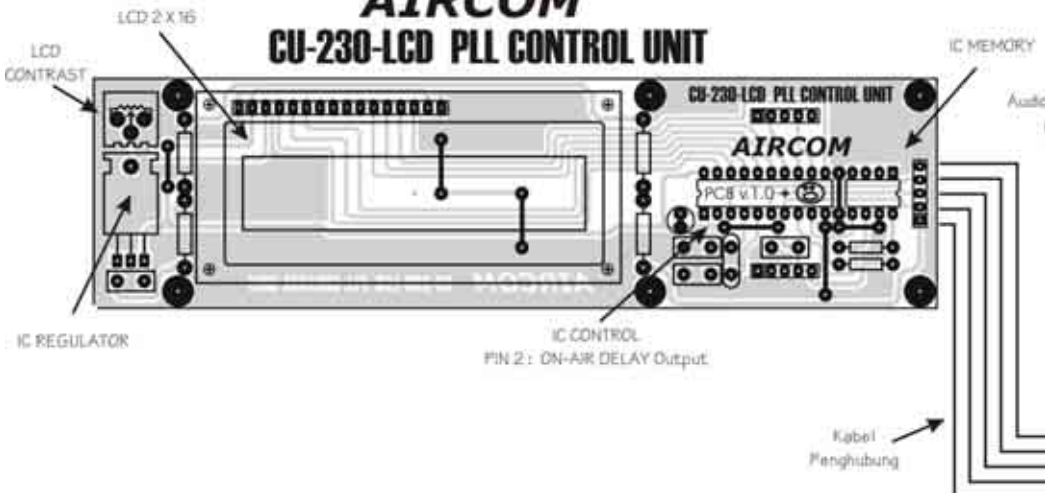
### MENU 2. PLL Step (untuk mengganti step dari PLL).

1. Tekan tombol  $\leftarrow$  dan tombol  $\rightarrow$  untuk mengganti step yang diinginkan. Step yang tersedia adalah 50kHz dan 100kHz.
2. Tekan tombol  $\rightarrow$  dan tahan selama 1 detik untuk menyimpan PLL step.
3. Frekuensi yang tersimpan di memori akan kembali ke 98.00MHz
4. Matikan **CU-230-LCD** untuk membatalkan penyimpanan PLL step.

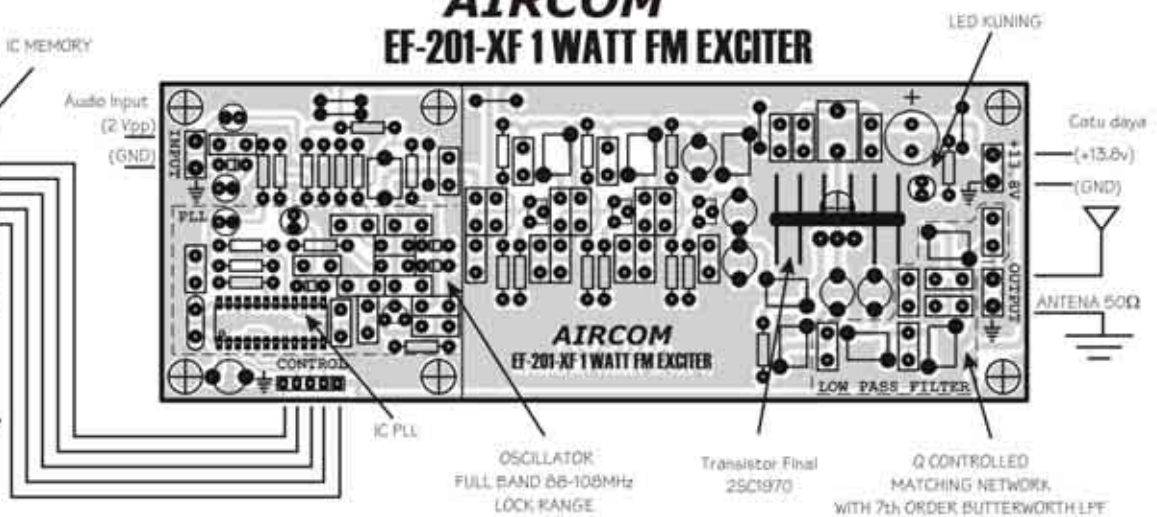
### MENU F. Reset/Default (untuk mengembalikan setting awal).

1. Tidak ada pilihan lanjut. Begitu menu F dipilih memory akan dihapus dan diisi dengan setting awal dari pabrik.

# AIRCOM CU-230-LCD PLL CONTROL UNIT



# AIRCOM EF-201-XF 1 WATT FM EXCITER



## BACA DULU

Terimakasih atas kepercayaan anda memilih produk **AIRCOM**.  
Dapatkan inovasi-inovasi pada produk **AIRCOM** yang lain dan kami harap anda membaca terlebih dulu petunjuk dibawah ini

## PERHATIAN

- Matikan catu daya sebelum memasang / melepas Kabel Penghubung
- Pastikan pemasangan kabel penghubung sudah benar
- Pastikan polaritas tegangan catu sudah benar
- Jangan menyalakan Exciter tanpa Antena atau Dummy Load
- Jangan mengubah induktor atau setelan awal kapasitor variabel kecuali anda memiliki peralatan ukur yang memadai

## PETUNJUK PEMASANGAN

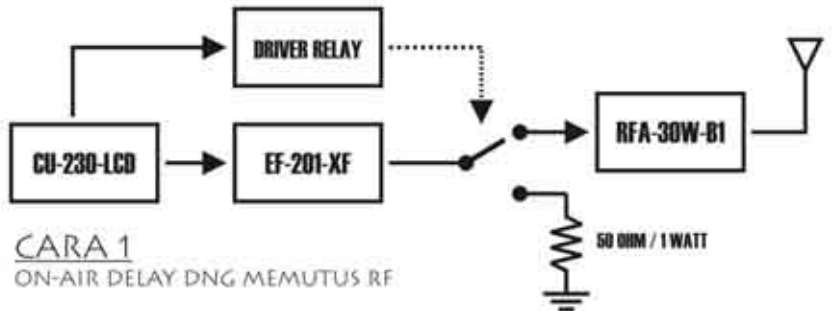
- Hubungkan **CU-230-LCD** dengan **EF-201-XF** sesuai gambar diatas
- Untuk mendapatkan fitur ON-AIR DELAY lihat blok diagram dibawah
- Untuk antena gunakan **VFA-58** atau **VFA-58-HP**
- Untuk meningkatkan daya pancar tambahkan **RFA-30W-B1**
- Untuk mendapatkan pancaran stereo tambahkan **MX-200**

## YANG BARU

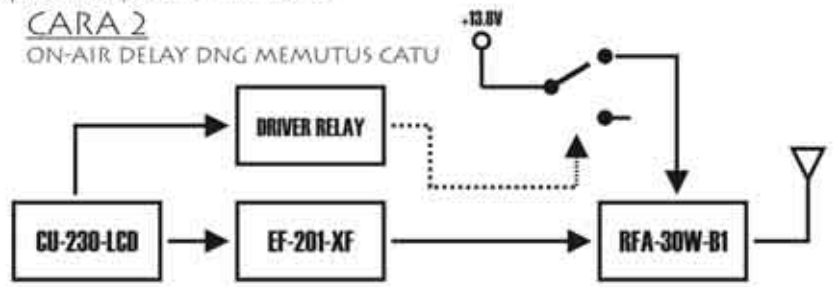
**EF-201-XF** dirancang untuk bekerja dengan lock range >20MHz (88-108MHz tanpa mengubah induktor pada osilator). Respon nada rendah **EF-201-XF** ditingkatkan, pada saat dinyalakan, akan ada tundaan beberapa detik sebelum kondisi lock tercapai (lamanya tergantung frek. kerja). Hal ini adalah hal yang wajar. **EF-201-XF** dilengkapi dengan 7th Order Butterworth LPF sehingga didapatkan sinyal yang bersih.

Software / Program pada CU-230-LCD :

- SELF-DIAGNOSTIC**  
Pada saat dinyalakan IC CONTROL akan melakukan serangkaian test ( SELF-DIAGNOSTIC )  
Hasil SELF DIAGNOSTIC dapat dilihat pada LCD. Kesalahan yang mungkin terjadi adalah :  
- CODE#1 IC EEPROM : IC EEPROM Rusak  
-CODE#2 IC PLL : IC PLL Rusak atau kabel penghubung putus
- PLL STATUS**  
Status PLL, LOCK atau UN-LOCK akan ditampilkan pada LCD. Pada kondisi LOCK, frak. Output sudah sesuai dengan display
- ON-AIR DELAY**  
Setelah PLL LOCK akan ada ON-AIR DELAY = 3 detik sebelum ON-AIR DELAY Output akan aktif.  
Aktif = 0 volt tidak aktif = 5 volt. Lihat halaman berikut untuk skema penggerak relay
- MENU**  
Mengenai menu dapat dilihat pada halaman berikut.



**CARA 1**  
ON-AIR DELAY DNG MEMUTUS RF



**CARA 2**  
ON-AIR DELAY DNG MEMUTUS CATU