

2

RANGKAIAN ARUS SEARAH (DC)

2.1 Arus Searah (DC)

Pada rangkaian DC hanya melibatkan arus dan tegangan searah, yaitu arus dan tegangan yang tidak berubah terhadap waktu. Elemen pada rangkaian DC meliputi:

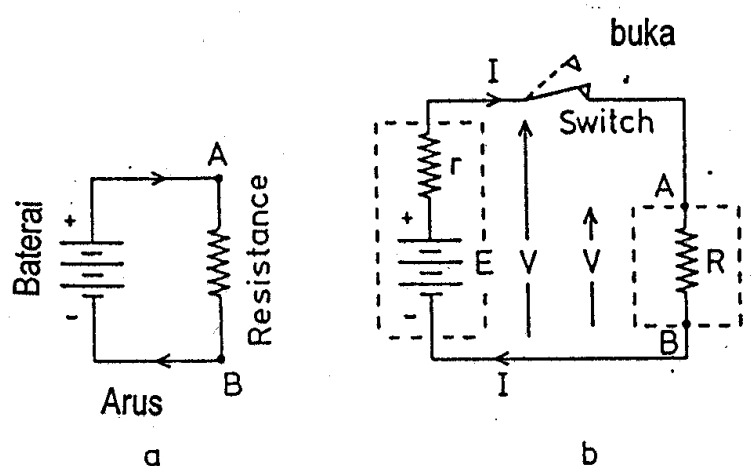
- i) baterai
- ii) hambatan dan
- iii) kawat penghantar

Baterai menghasilkan e.m.f untuk menggerakkan elektron yang akhirnya menghasilkan aliran listrik. Sebutan “rangkaiannya” sangat cocok digunakan karena dalam hal ini harus terjadi suatu lintasan elektron secara lengkap – meninggalkan kutub negatif dan kembali ke kutub positif. Hambatan kawat penghantar sedemikian kecilnya sehingga dalam prakteknya harganya dapat diabaikan.

Bentuk hambatan (resistor) di pasaran sangat bervariasi, berharga mulai $0,1 \Omega$ sampai $10 M\Omega$ atau lebih besar lagi. Resistor standar untuk toleransi $\pm 10\%$ biasanya bernilai resistansi kelipatan 10 atau 0,1 dari:

10 12 15 18 22 27 33 39 47 56 68 82

Sebuah rangkaian yang sangat sederhana terdiri atas sebuah baterai dengan sebuah resistor ditunjukkan pada gambar 2.1-a. Perhatikan bagaimana kedua elemen tersebut digambarkan dan bagaimana menunjukkan arah arus (dari kutub positif melewati resistor menuju kutub negatif).



Gambar 2.1 Rangkaian arus searah : a) Pemasangan komponen dan arah arus dan b) Penambahan komponen saklar dan hambatan dalam.

Pada gambar 2.1-b, telah ditambahkan dua komponen lain pada rangkaian, yaitu:

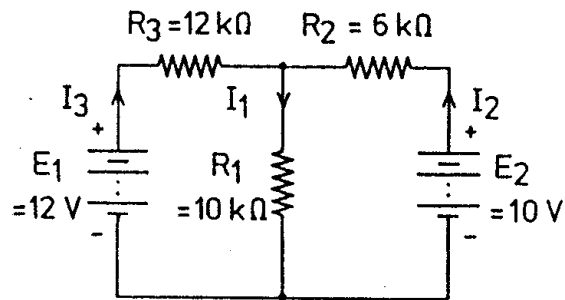
- i) Sebuah saklar untuk memutus rangkaian.
- ii) Sebuah resistor dengan simbol r (huruf kecil) untuk menunjukkan fakta bahwa tegangan baterai cenderung untuk menurun saat arus yang ditarik dari baterai tersebut dinaikkan.

Saklar mempunyai dua kondisi:

ON : Kondisi ini biasa disebut sebagai “hubung singkat” (*short circuit*), dimana secara ideal mempunyai karakteristik: $V = 0$ untuk semua harga I (yaitu $R = 0$)

OFF : Kondisi dimana arus tidak mengalir atau biasa disebut sebagai “rangkaian terbuka” (*open circuit*), secara ideal mempunyai karakteristik: $I = 0$ untuk semua harga V (yaitu $R = \infty$).

Untuk menganalisis lebih lanjut, rangkaian di atas perlu dipahami hukum dasar rangkaian yang disebut hukum Kirchhoff. Terdapat beberapa cara untuk menyatakan hukum Kirchhoff, kita coba untuk menyatakan supaya mudah diingat:



Gambar 2.2 Rangkaian sederhana dengan tiga loop

- i) Arus total yang masuk pada suatu titik sambungan/cabang adalah nol (Hukum I, disebut KCL – *Kirchhoff current law*).

$$\sum i_n = 0 \tag{2.1}$$

Arah setiap arus ditunjukkan dengan anak panah, jika arus berharga positif maka arus mengalir searah dengan anak panah, demikian sebaliknya. Dengan demikian untuk rangkaian seperti pada gambar 2.2 kita dapat menuliskan:

$$\begin{aligned} \sum i_n &= 0 \\ -I_1 + I_2 + I_3 &= 0 \end{aligned}$$

Tanda negatif pada I_1 menunjukkan bahwa arus keluar dari titik cabang dan jika arus masuk titik cabang diberi tanda positif.

- ii) Pada setiap rangkaian tertutup (*loop*), jumlah penurunan tegangan adalah nol (Hukum II, sering disebut sebagai KVL – *Kirchhoff voltage law*)

$$\sum V_n = 0 \tag{2.2}$$

Pada gambar 2.2 dengan menggunakan KVL kita dapat menuliskan tiga persamaan, yaitu:

$$\begin{aligned} \text{Untuk loop sebelah kiri} & : -E_1 + R_3 I_3 + R_1 I_1 = 0 \\ \text{Untuk loop sebelah kanan} & : -E_2 + R_2 I_2 + R_1 I_1 = 0 \\ \text{Untuk loop luar} & : -E_1 + R_3 I_3 - R_2 I_2 + E_2 = 0 \end{aligned}$$

Kembali ke rangkaian pada gambar 2.1, bahwa semua komponen dilewati arus I . Menurut hukum II berlaku:

$$\begin{aligned} \sum V_n &= 0 \\ -E + I r + I R &= 0 \end{aligned} \tag{2.3}$$

jadi besarnya arus yang mengalir tersebut adalah

$$I = \frac{E}{(R + r)}$$

Kita tertarik pada

$$\begin{aligned} V &= I R \\ &= E \frac{R}{(R + r)} \end{aligned} \tag{2.4}$$

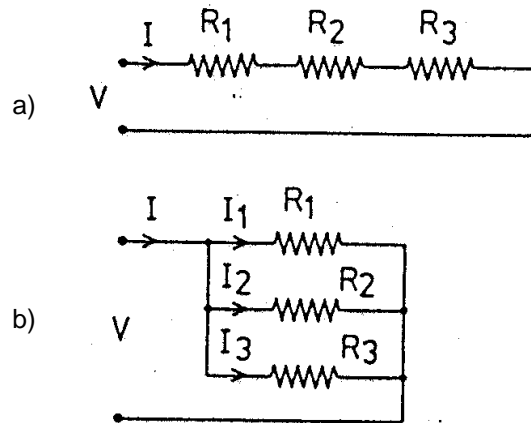
atau dari persamaan 2.3 diperoleh

$$V = E - I r \tag{2.5}$$

Persamaan 2.5 memperlihatkan bahwa tegangan V merupakan hasil penurunan tegangan akibat adanya beban yang dialiri arus. Simbol r disebut hambatan dalam baterai. Nampak bahwa V merupakan bagian (fraksi) dari E . Rangkaian semacam ini biasa disebut sebagai “pembagi tegangan” (akan dibicarakan lebih lanjut).

2.2 Resistor dalam Rangkaian Seri dan Paralel

Ini merupakan konsep dasar yang memungkinkan kita secara cepat dapat menyederhanakan rangkaian yang relatif kompleks.



Gambar 2.3 Resistor dalam rangkaian: a) seri dan b) paralel.

Seperti terlihat pada gambar 2.3-a, pada rangkaian seri semua resistor teraliri **arus yang sama**. Jika arus yang mengalir sebesar I , kita mempunyai

$$\begin{aligned} V &= I(R_1 + R_2 + R_3) \\ V / I &= R = R_1 + R_2 + R_3 \end{aligned} \quad (2.6)$$

Nampak bahwa untuk rangkaian seri, ketiga resistor tersebut dapat digantikan dengan sebuah resistor tunggal sebesar R .

Pada rangkaian paralel (gambar 2.3-b), nampak bahwa masing-masing resistor mendapat **tegangan yang sama**. Jadi

$$\begin{aligned} I_1 &= V / R_1 \\ I_2 &= V / R_2 \\ I_3 &= V / R_3 \end{aligned}$$

dan

$$\begin{aligned} I &= I_1 + I_2 + I_3 \\ V/R &= V \left(\frac{1}{R_1} + \frac{1}{R_2} + \frac{1}{R_3} \right) \\ \frac{1}{R_2} &= \frac{1}{R_1} + \frac{1}{R_2} + \frac{1}{R_3} \end{aligned} \quad (2.7)$$

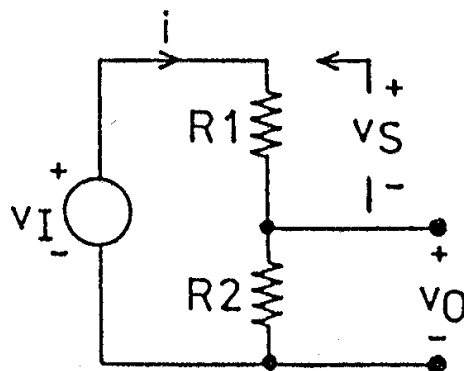
atau

$$G = G_1 + G_2 + G_3 \quad (2.8)$$

dimana G biasa disebut sebagai konduktansi, jadi $G = 1/R$, dinyatakan dalam satuan *siemen* (dengan simbol S atau mho atau Ω^{-1}).

2.3 Pembagi Tegangan (*Potential Divider*)

Biasanya rangkaian ini digunakan untuk memperoleh tegangan yang diinginkan dari suatu sumber tegangan yang besar. Gambar 2.4 memperlihatkan bentuk sederhana rangkaian pembagi tegangan, yaitu diinginkan untuk mendapatkan tegangan keluaran v_o yang merupakan bagian dari tegangan sumber v_i dengan memasang dua resistor R_1 dan R_2 .



Gambar 2.4 Rangkaian pembagi tegangan

Nampak bahwa arus i mengalir lewat $R1$ dan $R2$, sehingga

$$v_I = v_o + v_S \quad (2.9)$$

$$v_S = i R1 \quad (2.10)$$

$$v_o = i R2 \quad (2.11)$$

$$v_I = i R2 + i R1 \quad (2.12)$$

Dari persamaan 2.10 dan 2.12 diperoleh

$$v_o / v_S = R2 / R1 \quad (2.13)$$

Nampak bahwa tegangan masukan terbagi menjadi dua bagian (v_o , v_S), masing-masing sebanding dengan harga resistor yang dikenai tegangan tersebut. Dari persamaan 2.11 dan 2.12 kita peroleh

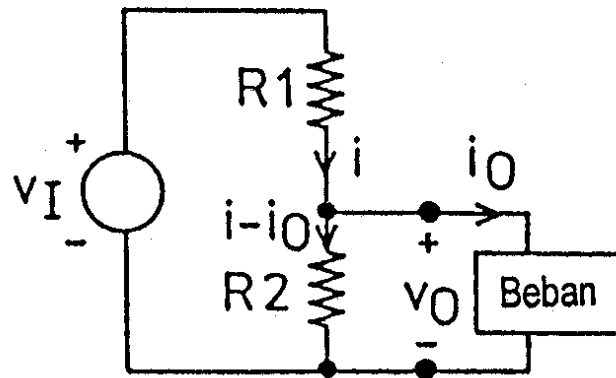
$$v_o = v_I \times \frac{R2}{(R1 + R2)} \quad (2.14)$$

Rangkaian pembagi tegangan adalah sangat penting sebagai dasar untuk memahami rangkaian DC atau rangkaian elektronika yang melibatkan berbagai komponen yang lebih rumit.

2.4 Pembagi Tegangan Terbebani

Gambar 2.5 memperlihatkan suatu pembagi tegangan dengan beban terpasang pada terminal keluarannya, mengambil arus i_0 dan penurunan tegangan sebesar v_0 . Kita akan mencoba menemukan hubungan antara i_0 dan v_0 . Jika arus yang mengalir melalui $R1$ sebesar i seperti ditunjukkan dalam gambar, maka arus yang mengalir lewat $R2$ adalah sebesar $i - i_0$. Kita mempunyai

$$v_I - v_0 = i \times R1 \quad (2.15)$$



Tegangan pada ujung-ujung beban adalah

$$v_0 = (i - i_0) \times R2$$

$$v_0 = i \times R2 - i_0 \times R2 \quad (2.16)$$

Persamaan 2.15 dan 2.16 dapat dituliskan kembali masing-masing menjadi

$$v_I \times R2 - v_0 \times R2 = i \times R1 \times R2$$

dan

$$v_0 \times R1 + i_0 \times R1 \times R2 = i \times R1 \times R2$$

dari keduanya diperoleh

$$v_I \times R2 - v_0 \times R2 = v_0 \times R1 + i_0 \times R1 \times R2$$

atau

$$v_0 \times (R1 + R2) = v_I \times R2 - i_0 \times R1 \times R2$$

atau

$$v_0 = v_I \times \frac{R2}{(R1 + R2)} - i_0 \frac{R1 \times R2}{(R1 + R2)}$$

$$v_0 = v_{0/C} - i_0 \times RP \quad (2.17)$$

dimana $v_{0/C}$ adalah besarnya tegangan v_0 tanpa adanya beban, yaitu saat $i_0 = 0$, dan harga ini disebut sebagai tegangan keluaran saat rangkaian terbuka (*open-circuit output voltage*) sebesar

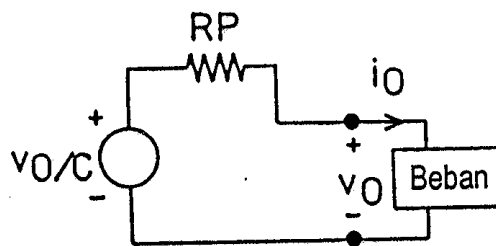
$$v_{0/C} = v_I \times \frac{R2}{(R1 + R2)} \quad (2.18)$$

dengan

$$RP = \frac{R1 \times R2}{(R1 + R2)} \quad (2.19)$$

disebut sebagai “resistansi sumber”, dimana harganya sama dengan resistansi $R1$ dan $R2$ yang dihubungkan secara paralel.

Harga $v_{0/C}$ atau RP tergantung pada sifat dari beban, sehingga efek v_0 akibat besarnya beban dapat dengan mudah dihitung dengan menggunakan penyederhanaan rangkaian seperti terlihat pada gambar 2.6.



Gambar 2.6 Rangkaian beban dengan resistansi sumber

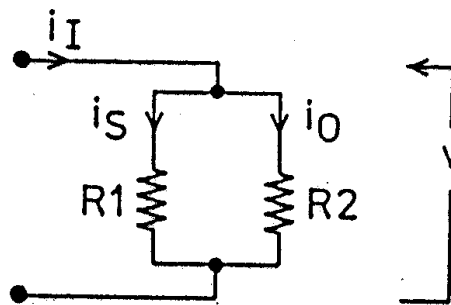
Suatu contoh beban yang adalah berupa hambatan sebesar R_L , dimana R_L adalah resistansi beban yang membagi tegangan yaitu sebesar

$$v_0 = v_{0/C} \times \frac{R_L}{R_L + RP}$$

dimana $v_{0/C}$ dan RP masing-masing mengikuti persamaan 2.18 dan 2.19.

2.5 Pembagi Arus (*Current Divider*)

Rangkaian pembagi arus tidaklah sepenting rangkaian pembagi tegangan, namun perlu dipahami utamanya saat kita menghubungkan alat ukur arus secara paralel.



Gambar 2.7 Rangkaian pembagi arus

Pada gambar 2.7 nampak bahwa v diambil dari resistor $R1$ dan $R2$, jelas bahwa

$$i_I = i_0 + i_S \quad (2.20)$$

$$i_S = v/R1 \quad (2.21)$$

$$i_0 = v/R2 \quad (2.22)$$

$$i_I = \frac{v}{R2} + \frac{v}{R1} \quad (2.23)$$

Dari persamaan 2.21 dan 2.22 diperoleh

$$\frac{i_0}{i_S} = \frac{R1}{R2} \quad (2.24)$$

atau

$$\frac{i_0}{i_s} = \frac{G_2}{G_1} \quad (2.25)$$

dimana $G = 1/R =$ konduktansi.

Persamaan 2.25 menunjukkan bahwa arus masukan terbagi menjadi dua bagian (i_0 dan i_s), masing-masing sebanding dengan besarnya harga konduktansi yang dilewati arus tersebut. Dari persamaan 2.22 dan 2.23 diperoleh

$$\begin{aligned} i_0 &= v / R_2 \\ i_0 &= \left(\frac{i_I}{R_2} \right) \left(\frac{1}{G_1 + G_2} \right) \\ i_0 &= i_I \times \frac{G_2}{G_1 + G_2} \end{aligned} \quad (2.26)$$

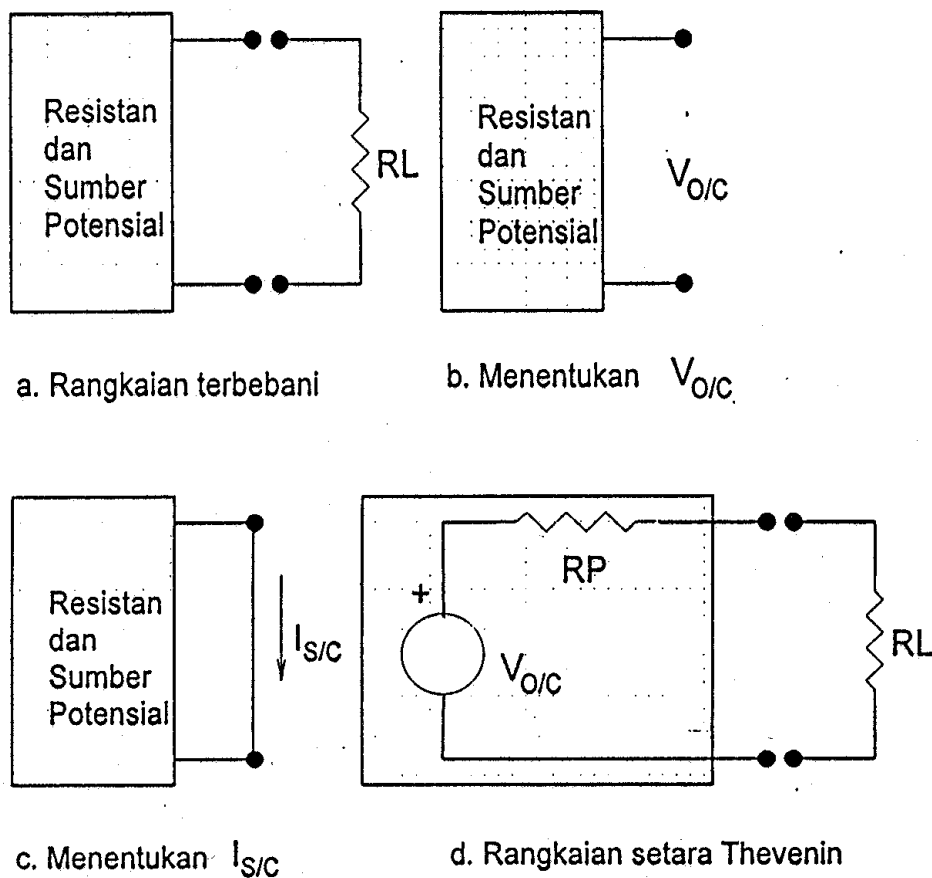
Jadi arus keluaran i_0 merupakan bagian (fraksi) dari arus masukan.

2.6 Teorema Thevenin

Kembali pada pembahasan pembagi tegangan yang terbebani, hasil yang diperoleh dari penyederhanaan rangkaian merupakan salah satu kasus dari teorema Thevenin. Secara singkat teorema Thevenin dapat dikatakan sebagai berikut.

“Jika suatu kumpulan rangkaian sumber tegangan dan resistor dihubungkan dengan dua terminal keluaran, maka rangkaian tersebut dapat digantikan dengan sebuah rangkaian seri dari sebuah sumber tegangan rangkaian terbuka $v_{0/C}$ dan sebuah resistor RP ”

Gambar 2.8 menunjukkan suatu jaringan rangkaian yang akan dihubungkan dengan sebuah beban R_L . Kombinasi seri $v_{0/C}$ dan RP pada gambar 2.8-d merupakan rangkaian ekivalen/setara Thevenin.



Gambar 2.8 Skema terbentuknya rangkaian setara Thevenin

Ada beberapa kondisi ekstrem dari rangkaian pada gambar 2.8, seperti misalnya saat $R_L = \infty$ dan $R_L = 0$. Harga $R_L = \infty$ berada pada kondisi rangkaian terbuka, seolah-olah R_L dilepas dari terminal keluaran, dengan demikian diperoleh tegangan rangkaian terbuka sebesar $V_{0/C}$ (lihat gambar 2.8-b). Saat $R_L = 0$ (gambar 2.8-c) berarti rangkaian berada pada kondisi hubung singkat (kedua ujung terminal terhubung langsung) dengan arus hubung singkat $I_{S/C}$ sebesar

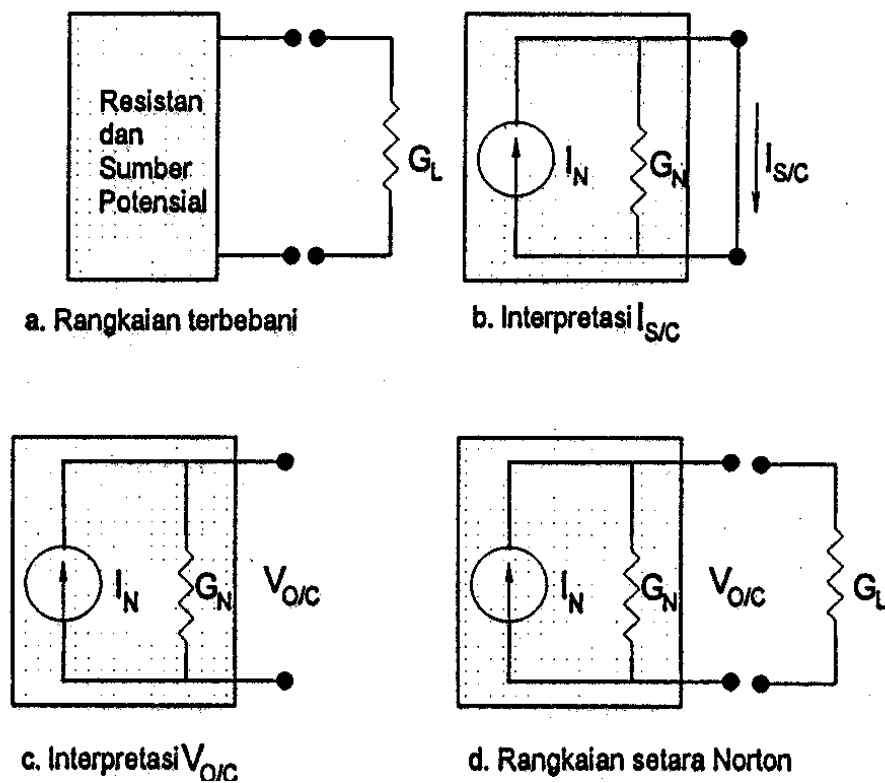
$$I_{S/C} = \frac{V_{0/C}}{RP} \quad (2.27)$$

Pada beberapa rangkaian, perhitungan $V_{o/c}$ ataupun $I_{s/c}$ kemungkinan sangat sulit untuk dilakukan. Langkah yang paling mudah adalah dengan menghitung harga RP (harga resistansi yang dilihat dari kedua ujung terminal keluaran). Dalam hal ini RP dihitung dengan melihat seolah-olah tidak ada sumber tegangan.

2.7 Teorema Norton

Teorema ini merupakan suatu pendekatan analisa rangkaian yang secara singkat dapat dikatakan sebagai berikut.

“Jika suatu kumpulan rangkaian sumber tegangan dan resistor dihubungkan dengan dua terminal keluaran, maka rangkaian tersebut dapat digantikan dengan sebuah rangkaian paralel dari sebuah sumber arus rangkaian hubung singkat I_N dan sebuah konduktansi G_N ”



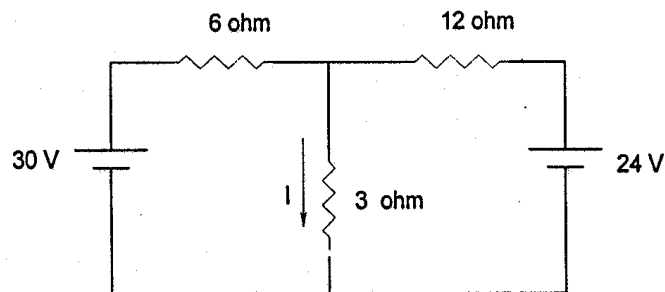
Gambar 2.9 Skema terbentuknya rangkaian setara Norton

Pada gambar 2.9, rangkaian setara Norton digambarkan dengan kombinasi paralel antara sebuah sumber arus I_N dan sebuah konduktan G_N (lihat gambar 2.9-d). Jika rangkaian ini akan dibebani dengan sebuah beban konduktan G_L , maka ada dua harga ekstrem yaitu $G_L = \infty$ dan $G_L = 0$. Harga $G_L = \infty$ (atau $R_L = 0$) berada pada kondisi hubung singkat dan arus hubung singkat $I_{S/C}$ sama dengan I_N . Sedangkan harga $G_L = 0$ (atau $R_L = \infty$) berada pada kondisi rangkaian terbuka, dimana terlihat bahwa $V_{0/C}$ merupakan tegangan rangkaian terbuka. Dengan demikian untuk rangkaian setara Norton berlaku

$$I_N = I_{S/C} \quad \text{dan} \quad G_N = \frac{I_N}{V_{0/C}} \quad (2.28)$$

Soal Latihan

Perhatikan rangkaian berikut:



- i) Dengan menggunakan teorema Thevenin, tentukan arus yang mengalir pada resistor 3 ohm.
- ii) Dengan menggunakan teorema Norton, tentukan arus yang mengalir pada resistor 3 ohm.