

EKSPERIMEN VII

TAPIS/FILTER LOLOS TINGGI

PENGANTAR

Sebuah tapis/filter merupakan sebuah jaringan yang didesain agar dapat melewatkan isyarat pada daerah frekuensi tertentu. Daerah frekuensi dimana isyarat dapat diloloskan disebut pita lolos (*pass band*) dan daerah frekuensi dimana isyarat ditolak disebut pita henti (*stop band*). Filter dengan pita lolos pada frekuensi rendah disebut filter lolos rendah, sedangkan untuk pita lolos pada frekuensi tinggi disebut filter lolos tinggi. Kita dapat juga mendesain filter dengan pita henti pada frekuensi rendah dan pada frekuensi tinggi. Pada bagian ini kita akan mempelajari filter lolos tinggi dengan menggunakan op-amp.

TUJUAN

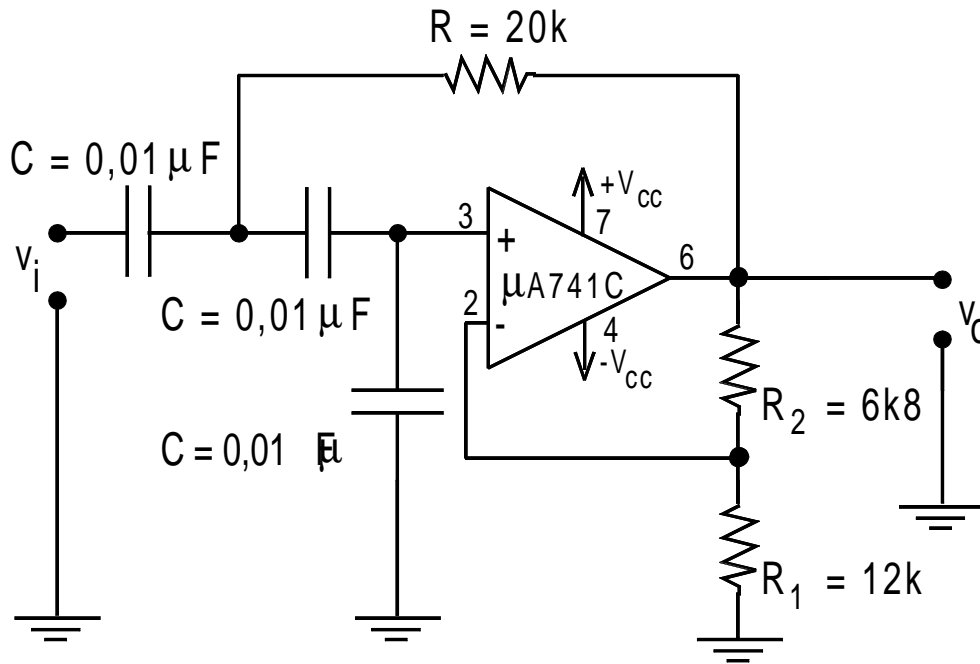
1. Menyusun rangkaian op-amp sebagai rangkaian filter lolos tinggi.
2. Mempelajari hubungan amplitudo dan fase antara isyarat masukan dan isyarat keluaran sebagai fungsi frekuensi.

ALAT DAN BAHAN

- Resistor : 20 k Ω , 12 k Ω , 6,8 k Ω
- Kapasitor: 0,01 μ F
- IC Op-amp : μ A741
- Osiloskop
- Multimeter
- Pembangkit isyarat AC (Function Generator- FG)
- Pencatu daya : ± 15 V DC

PROSEDUR DAN PENGAMATAN

1. Susun rangkaian op-amp filter lolos tinggi seperti terlihat pada gambar 7.1. Pencatu daya μ A741 dibuat dengan memasang dua baterai atau sumber DC variabel.

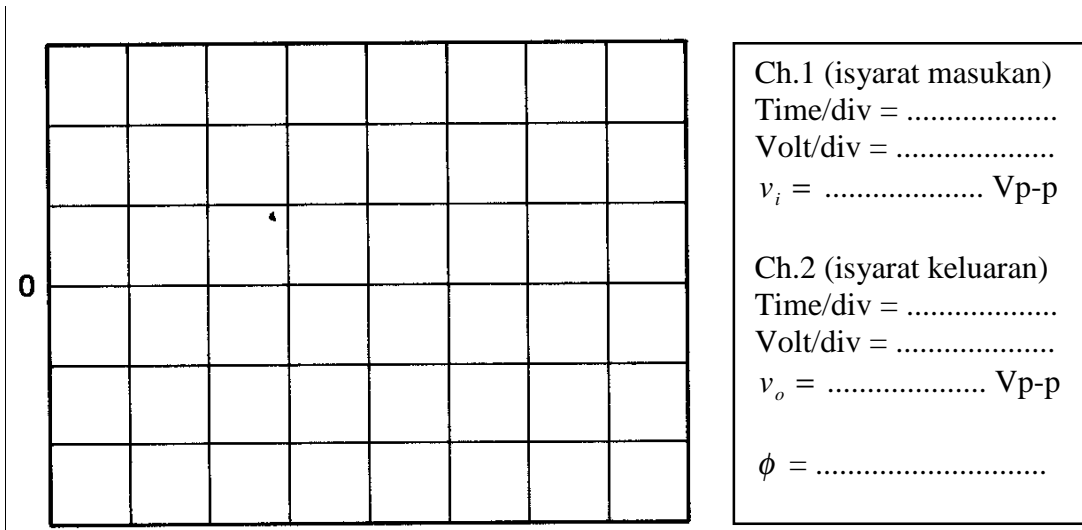


Gambar 7.1 Rangkaian op-amp sebagai integrator

2. Rangkaian filter lolos rendah pada gambar 7.1 akan menghasilkan frekuensi 3dB mengikuti $f_{3dB} = 1/2\pi RC$. Dengan menggunakan harga $C = 0,01 \mu F$ dan harga $R = 20 \text{ k}\Omega$, kita dapat memprediksi frekuensi 3 dB rangkaian tersebut sebesar $f_{3dB} = \dots\dots\dots$ Hz.

3. Besarnya penguatan filter ini ditentukan oleh pemasangan resistor R_1 dan R_2 dimana $A_V = v_o/v_i = 1 + R_2/R_1$. Dengan memasang $R_1 = 12 \text{ k}\Omega$ dan $R_2 = 6,8 \text{ k}\Omega$, kita dapat penguatan sebesar $A_V = \dots\dots\dots$

4. Dengan menggunakan FG, atur frekuensi isyarat sinusoida masukan v_i 5 kHz dengan amplitudo 2 Vp-p. Hubungkan isyarat masukan ke Ch.1 osiloskop dan isyarat keluaran ke Ch.2. Pembacaan pada osiloskop adalah $v_i = \dots\dots\dots$ Vp-p, $v_o = \dots\dots\dots$ Vp-p. $A_V = \dots\dots\dots$
 Beda fase antara isyarat masukan dan keluaran $\phi = \dots\dots\dots^\circ$. Tampilkan isyarat masukan dan keluaran yang ada di osiloskop adalah (buat satu gelombang saja):



5. Ulangi langkah 4 (tanpa menggambar sketsa) untuk beberapa frekuensi lain dan lengkapi tabel berikut.

No.	Frekuensi masukan (Hz)	v_i (Vp-p)	v_o (Vp-p)	v_o / v_i	$\phi (^{\circ})$
1	100				
2	300				
3	500				
4	700				
5	800				
6	1.000				
7	1.200				
8	2.000				
9	3.000				
10	10.000				
11	50.000				
12	80.000				

ANALISA

1. Buatlah plot v_o/v_i sebagai fungsi dari frekuensi pada kertas grafik semilogaritmik yang telah disediakan. Beri label yang jelas pada sumbu mendatar dan vertikal. Beri tanda titik pada kurva yang anda peroleh dan sebutkan berapa frekuensi 3 dB yang anda baca dari grafik tersebut. Apa komentar anda terhadap besarnya penguatan dan frekuensi 3 dB dari grafik yang anda peroleh dibandingkan dengan hasil prediksi perhitungan.

.....

.....

.....

.....

.....

.....

.....

.....

.....

.....

2. Buatlah plot beda fase ϕ sebagai fungsi dari frekuensi pada kertas grafik semilogaritmik yang telah disediakan. Beri label yang jelas pada sumbu mendatar dan vertikal. Beri tanda titik pada kurva yang anda peroleh dan sebutkan berapa frekuensi 3 dB yang anda baca dari grafik tersebut. Apa komentar anda?

.....

.....

.....

.....

.....

.....

.....

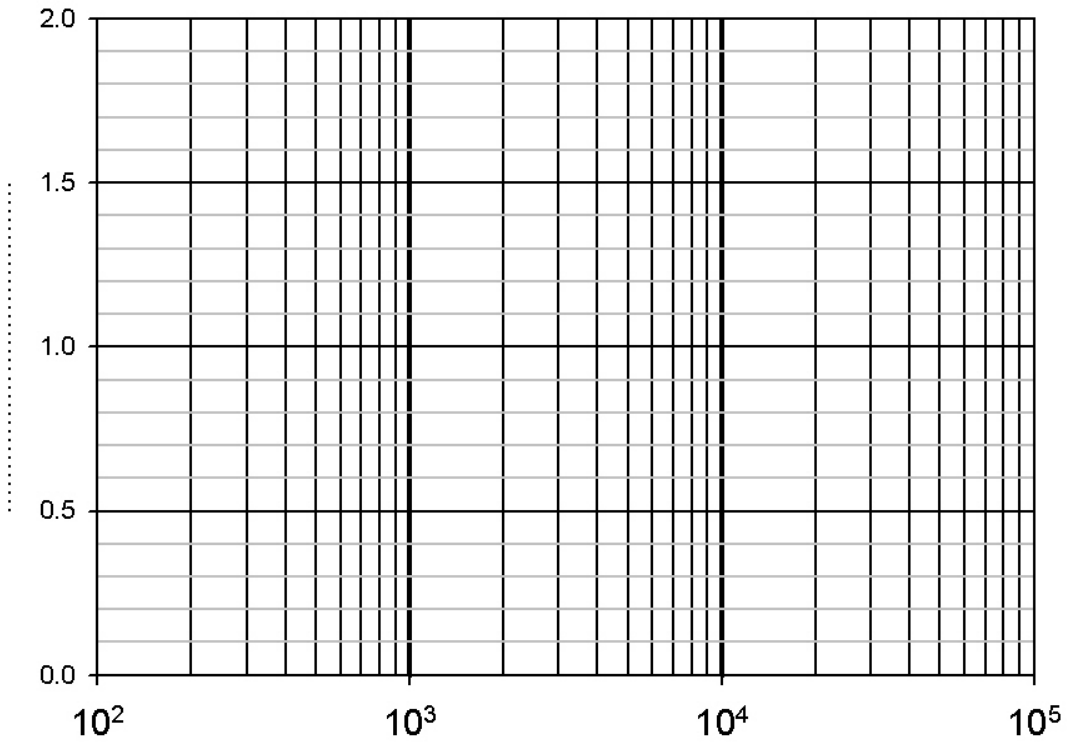
.....

.....

.....

TANGGAPAN FREKUENSI FILTER LOLOS TINGGI

v_o / v_i terhadap frekuensi



ϕ terhadap frekuensi

