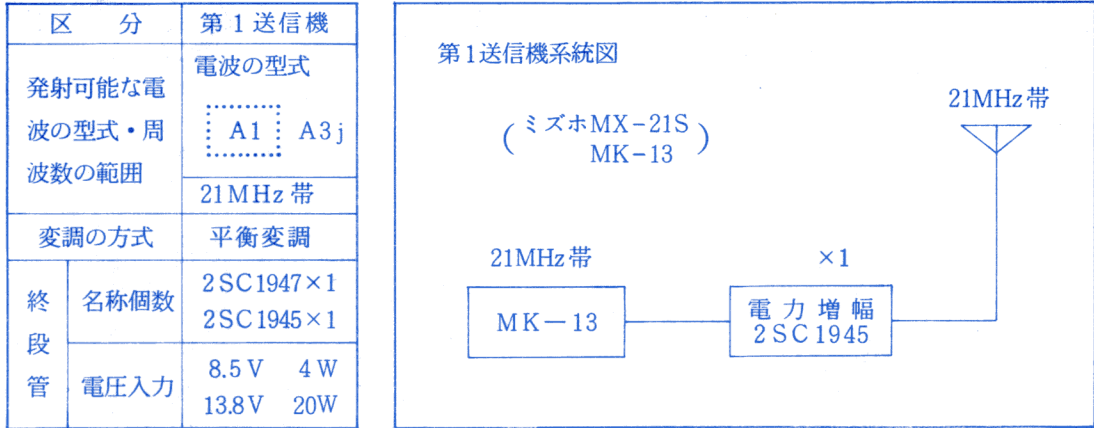


◆JARL認定について

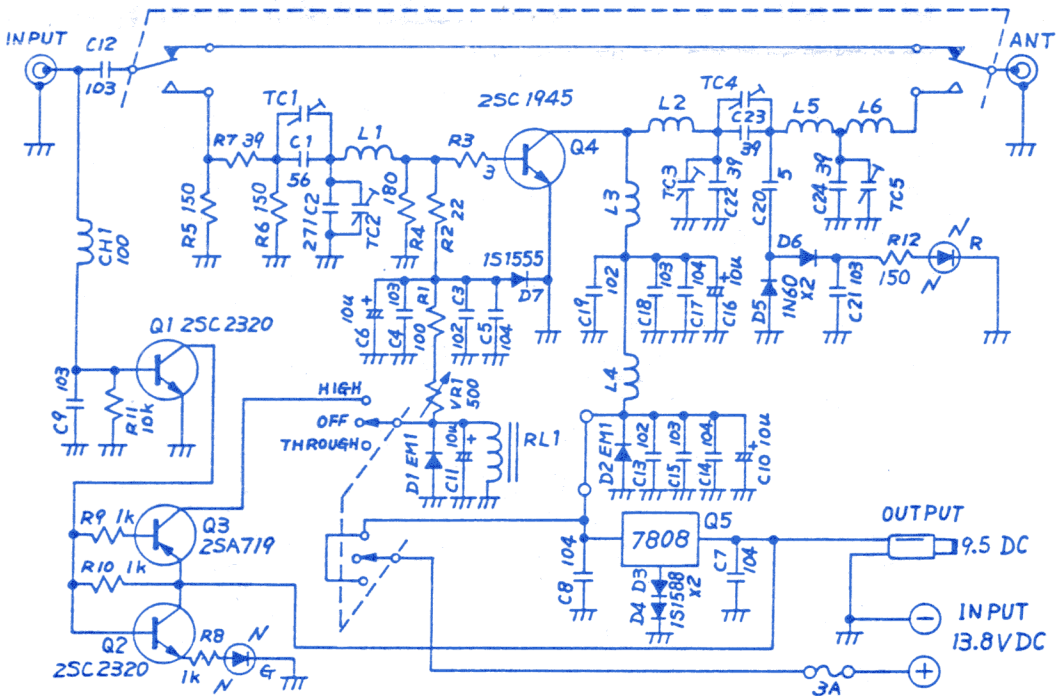
本機(PL-21)とMX-21Sのコンビ(10W出力)でJARLの認定を受けたい時は、下記のように記入して下さい。

工事設計書 ※電話級免許の方は必ず.....部分を削除して下さい。



◆上記のように記入すれば、10W運用の他にMX-21だけの2W運用も同時に認定されることになります。

図-31 PL-21S 回路図



半導体	Q 1			Q 2			Q 3			Q 4			Q 5		
	B	C	E	B	C	E	B	C	E	B	C	E	IN	E	OUT
受信時	0	9.5	0	9.5	9.5	8.7	9.5	0	9.5	0	13.8	0	13.8	1.4	9.5
送信時	0.7	0.1	0	0.1	9.5	0.1	8.6	9.4	9.5	0.7	13.8	0	13.8	1.4	9.5

※送信はSSB無信号時