

BLEKOK QRP SSB TRANSCEIVER

INDRA S EKOPUTRO (YD1JJJ)

Jl.Srikandi V/21

Bumi Indraprasta

Bogor - INDONESIA

Email: indrasedp@gmail.com

indrasedp@yahoo.com

Hobi komunikasi radio, saya tekuni sejak masih sekolah di SMP (akhir tahun 70). Saya menyukai hobi ini, sejak saya mengikuti jambore di kota Tegal. Waktu itu ada seorang kakak pembina yang membawa seperangkat pemancar tabung yang dipasang di sebuah tenda, teman2 sekolah sering menyebutnya sebagai radio "angin". Kepada kakak pembina tersebut, saya banyak bertanya tentang perangkat pemancarnya. Dan sekarang menjadi hobi yang sulit untuk saya tinggalkan.

Pesawat pemancar yang pertama kali saya buat (1978), adalah pemancar 2 tingkat dengan transistor 2SA101 dan trafo modulasi OT240, dengan menggunakan kristal 3.579Mhz. Selanjutnya, saya membuat beberapa pemancar AM dengan

menggunakan transistor dan tabung.

Baru tahun 1985, pesawat SSB transceiver pertama dibuat dengan skema yang saya ambil dari majalah Elektron (lupa tahunnya). Pesawat SSB tersebut menggunakan IF 455khz, dengan menggunakan sederet keramik filter yang harganya cukup murah serta menggunakan komponen-komponen yang banyak dijual secara umum.

Selanjutnya saya lebih banyak menggunakan perangkat transceiver pabrik seperti Yaesu FT102, FT77, FT817, Collins KWM 2A, Icom M700, dsb. Tetapi pada waktu menggunakan perangkat pabrik, saya merasa ada sesuatu yang hilang, yaitu sebuah PROSES yang biasa dilakukan oleh hobies untuk MELAKUKAN SESUATU YANG LEBIH BAIK dibandingkan sebelumnya, yaitu PROSES untuk MELAKUKAN SUATU HAL yang salah satunya adalah MENYENANGKAN DIRI SENDIRI dengan SESUATU yang BERASAL DARI DIRI SENDIRI.

Tahun 2001, saya mulai mempelajari kembali PRINSIP-PRINSIP perangkat SSB TRANSCEIVER yang baik, dan tentu saja mengutamakan komponen-komponen yang banyak tersedia di pasaran Indonesia (sampai pelosok).

Prinsip-prinsip tersebut adalah :

1. Perangkat harus berkemampuan baik (sensitifitas, selektifitas, dan Low Noise)
2. Perangkat harus mudah dimodifikasi (terutama untuk band-band amatir), dengan sesedikit mungkin mengubah layout dan komponen
3. Menggunakan komponen yang cukup murah dan mudah dicari (hard to find component? forgotten !!!!!!!!)
4. Cukup menggunakan catudaya seadanya (low power)

Maka munculah BLEKOK QRP SINGLE BOARD SSB TRANSCEIVER.

Apa saja keunggulannya :

- 1. Menggunakan komponen2 yang mudah dicari dan diganti dengan jenis lain**
- 2. Menggunakan broadband IF strip (120db) dengan high performance AGC (ARRL Radio Amateur Handbook 2001)**
- 3. Sedikit melakukan tune-up**
- 4. Menggunakan 2 crystal filter (1 buah untuk receiver/transmitter, sebelum dan 1 buah sesudah IF strip)**
- 5. RF Compressor**
- 6. RF preamp dan RF anttenuator**
- 7. 4-5W power Maksimum**
- 8. SWR meter**
- 9. Masih menggunakan VFO, agar Low Cost**

PCB perangkat tersebut berukuran 14x22cm², tidak terlalu besar.

Spesifikasi Teknis :

Receiver :

- Band Pass Filter (BPF)**
- RF Attenuator (-10/-20db)**
- RF Amp menggunakan 2N3866/2SC2053 (low Noise Figure) dengan gain sekitar 10db**
- Menggunakan diode balanced modulator (dbm) -> low noise dengan conversion loss 7-9db, yang juga digunakan bersama-sama dengan transmitter (bilateral mixer)**
- Menggunakan 2 kristal filter (sebelum dan sesudah IF strip), BW 2.7Khz**
- IF Strip yang cukup baik (120db)**
- High Performance AGC (ARRL Radio Amateur Handbook 2001)**
- Diode Product Detector dengan BFO**
- High Power PA (3Watt)**

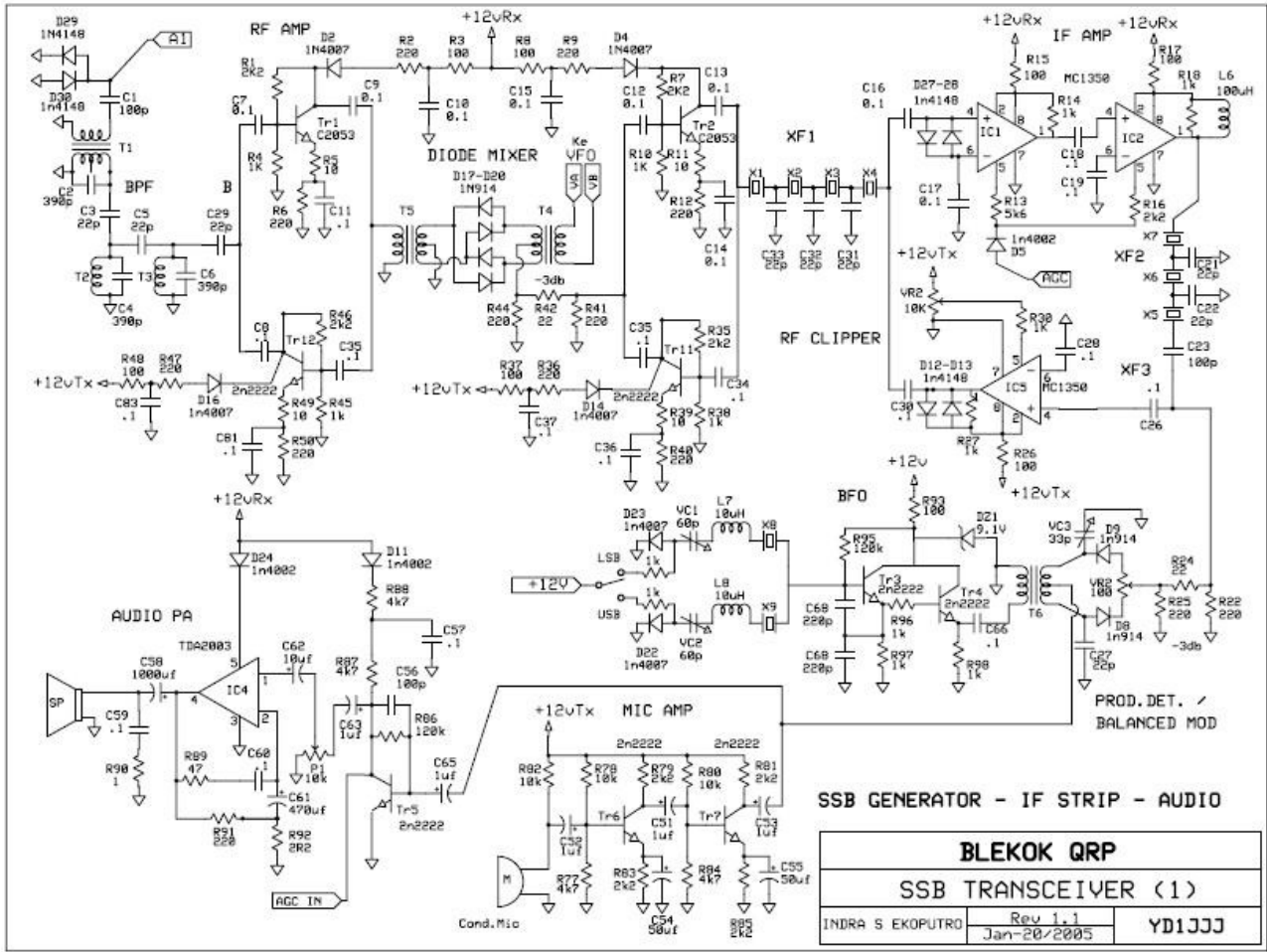
Transmitter

- **RF Compressor (Clipping pada 10db)**
- **Dual X-Filter**
- **Diode Balanced Mixer**
- **Diode Balanced Modulator**
- **Band Pass Filter**
- **RF PA 4-5 Watt dengan IRF510**

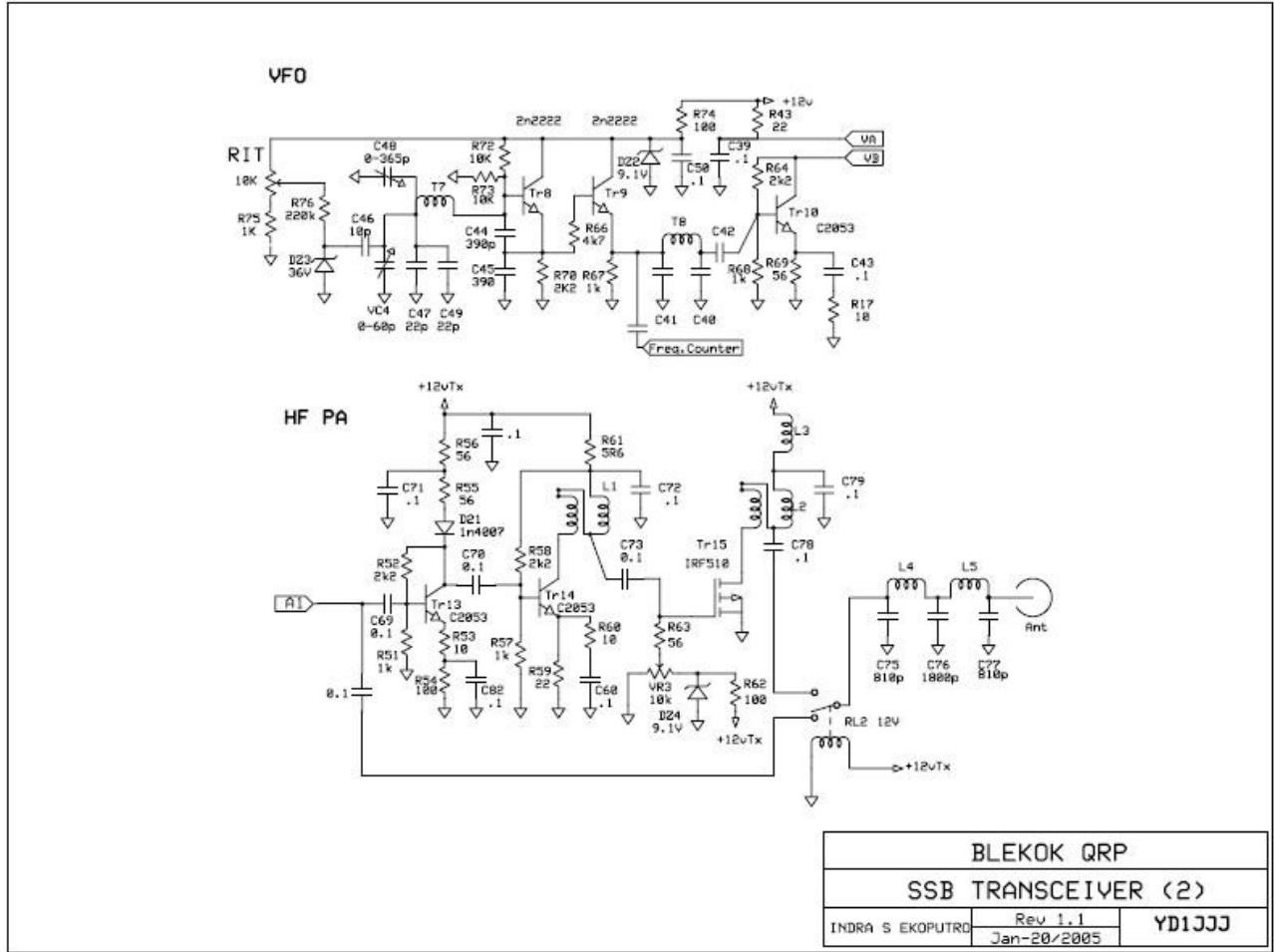
Local Oscilator (LO) :

Masih menggunakan VFO. Ini dilakukan untuk menekan harga (low cost), tetapi tanpa mengurangi performance-nya. Komponen oscilator, kapasitornya menggunakan jenis poliester, mika, atau NPO.

SSB Generator, IF Strip, & Audio Strip :

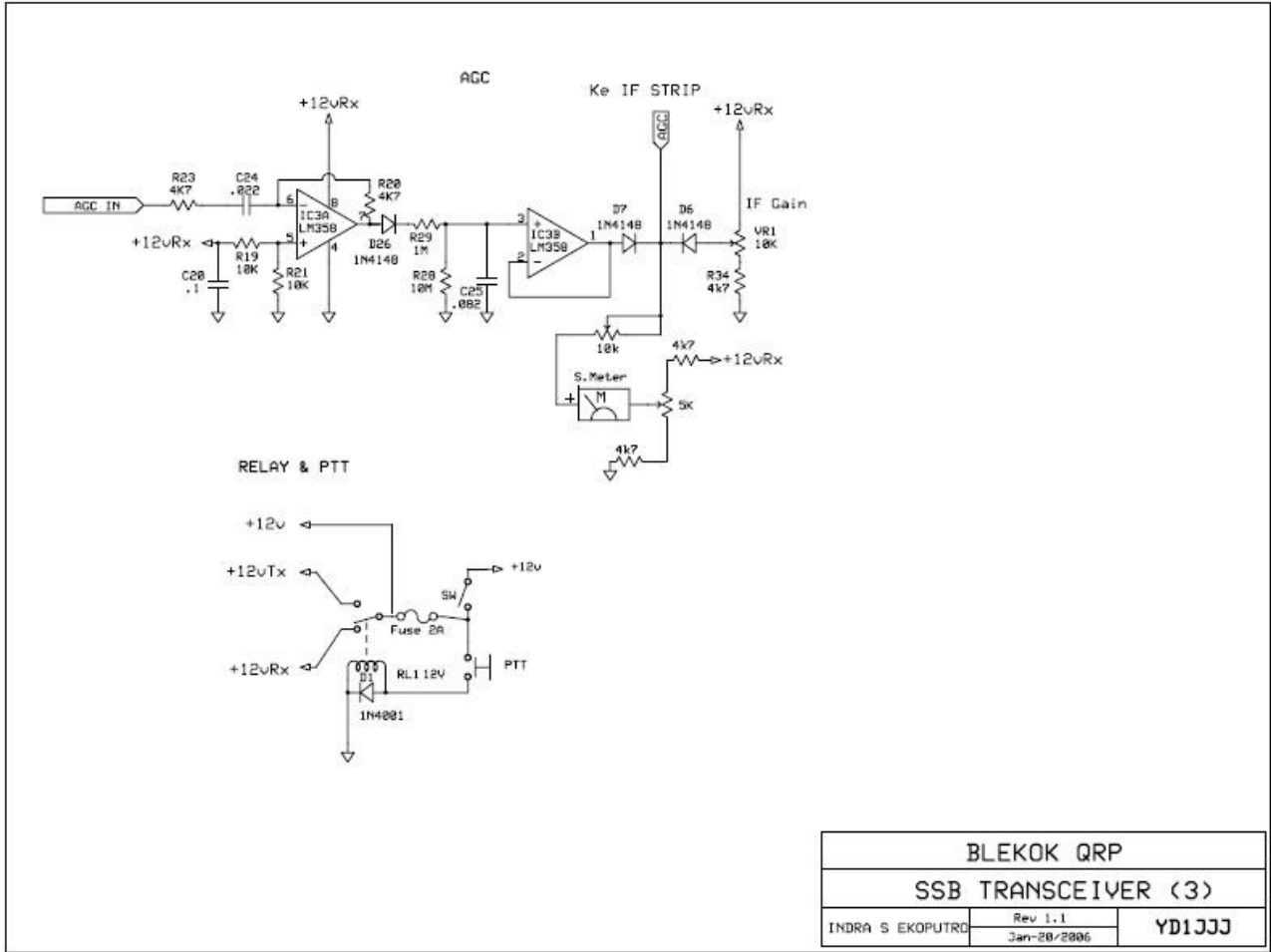


VFO & PA :



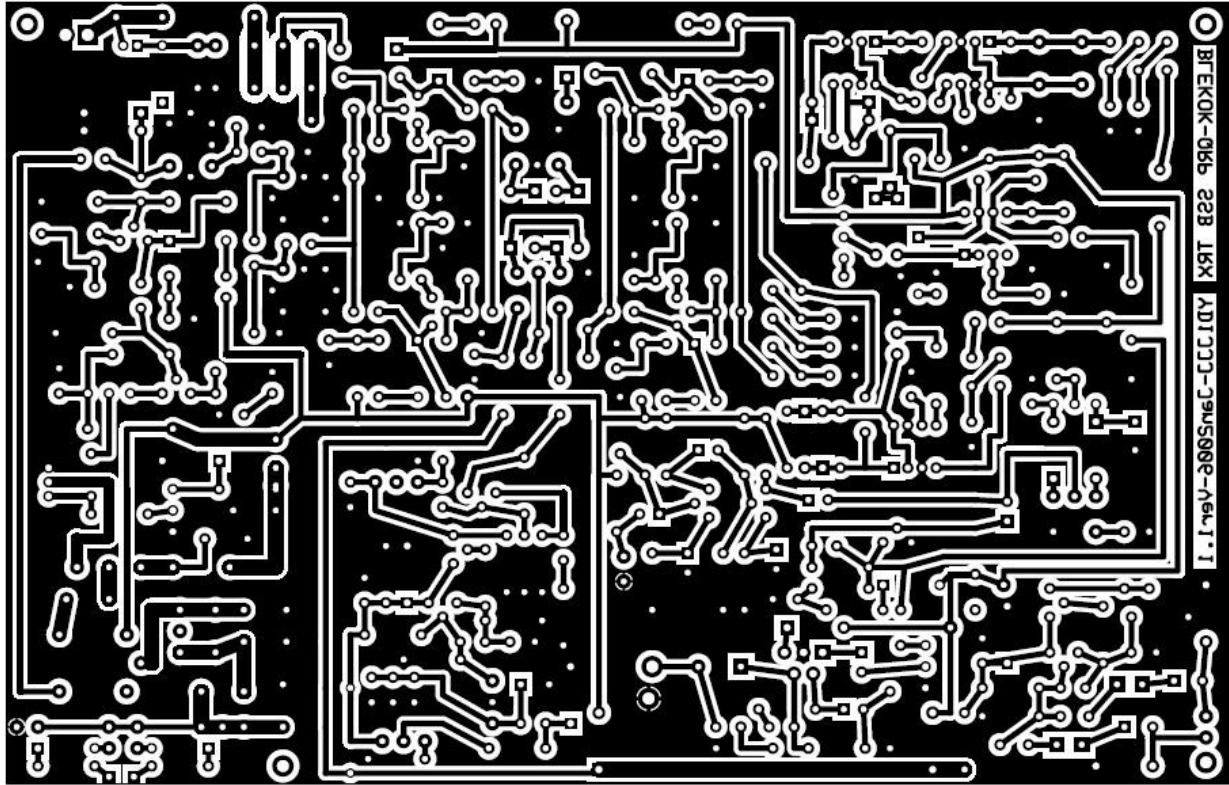
BLEKOK QRP		
SSB TRANSCEIVER (2)		
INDRA S EKOPUTRO	Rev 1.1 Jan-20/2005	YD1JJJ

AGC & PTT :

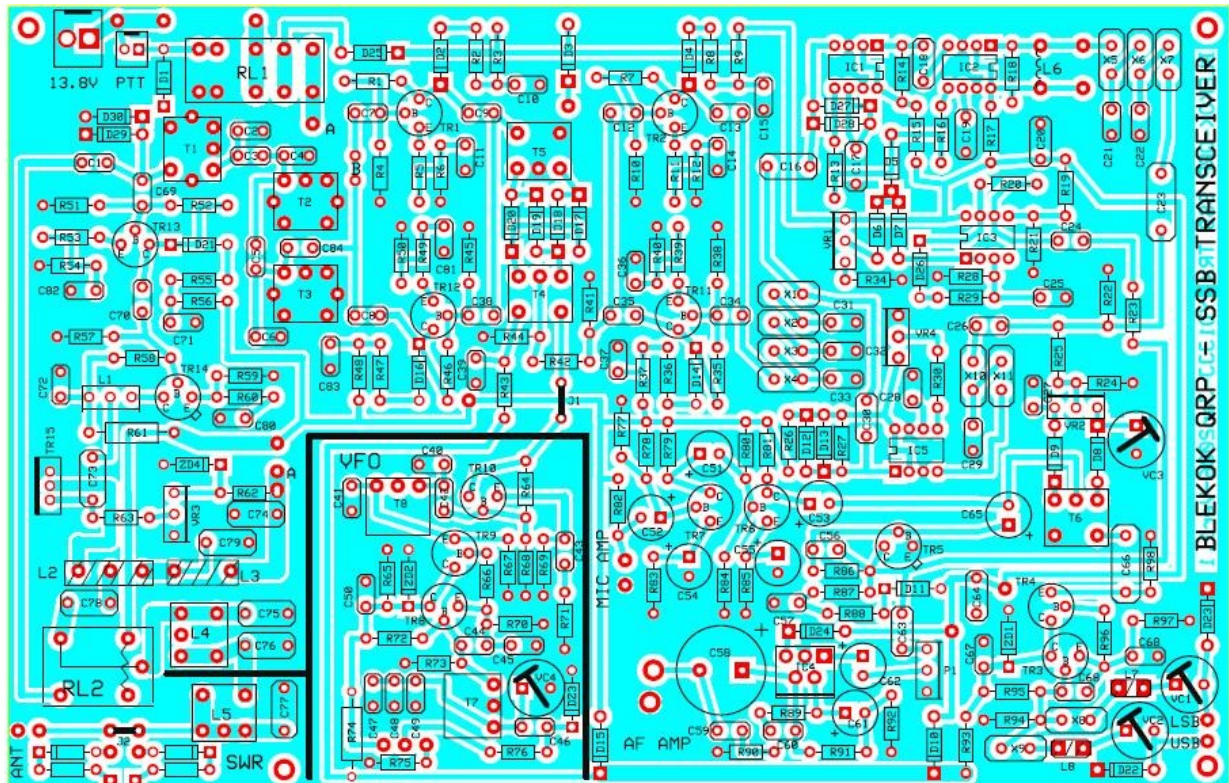


BLEKOK QRP		
SSB TRANSCEIVER (3)		
INDRA S EKOPUTRO	Rev 1.1	YD1JJJ
	Jan-20/2006	

PCB Layout (Please call me / kirim e-mail ke indrasep@yahoo.com):



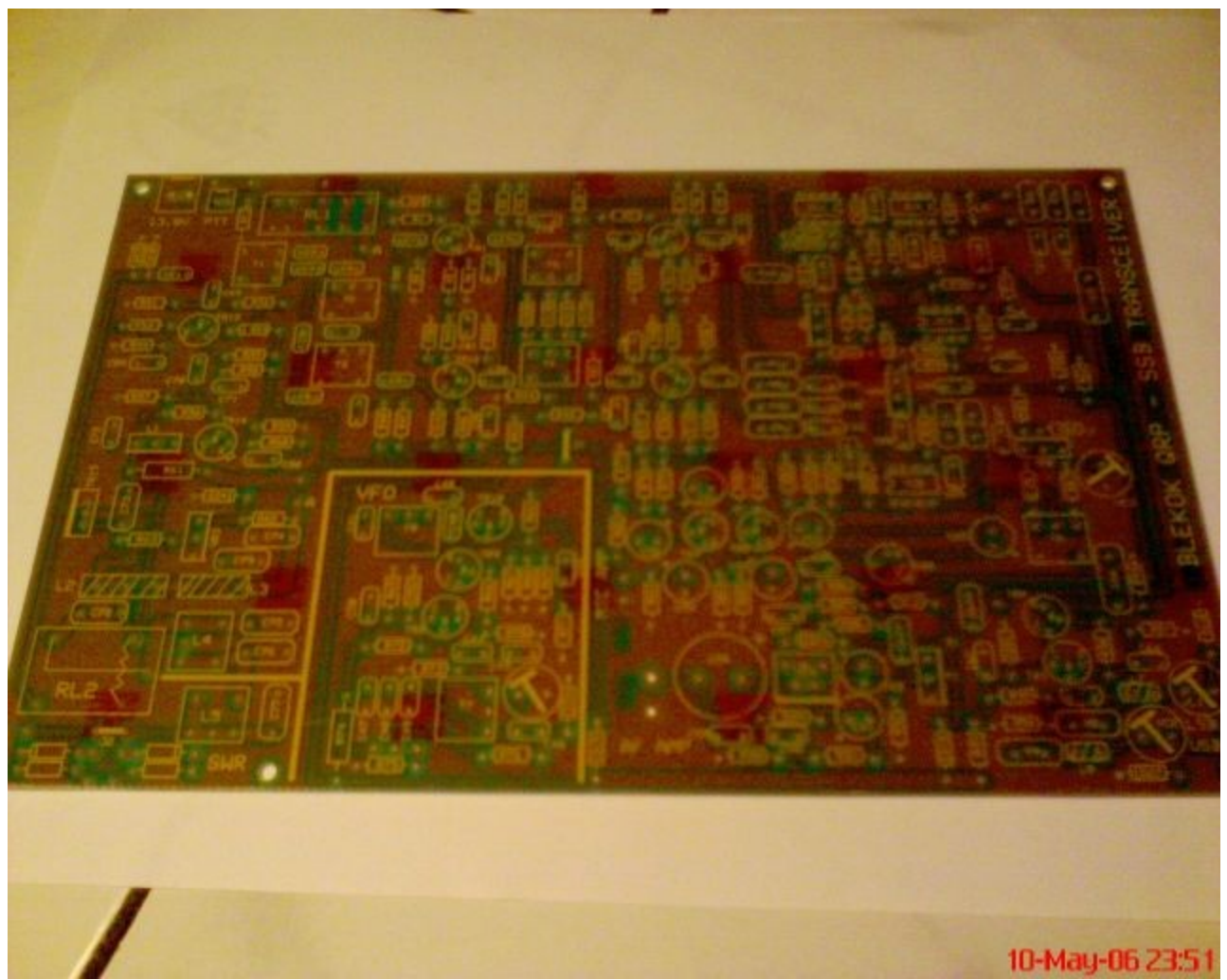
Component Layout :



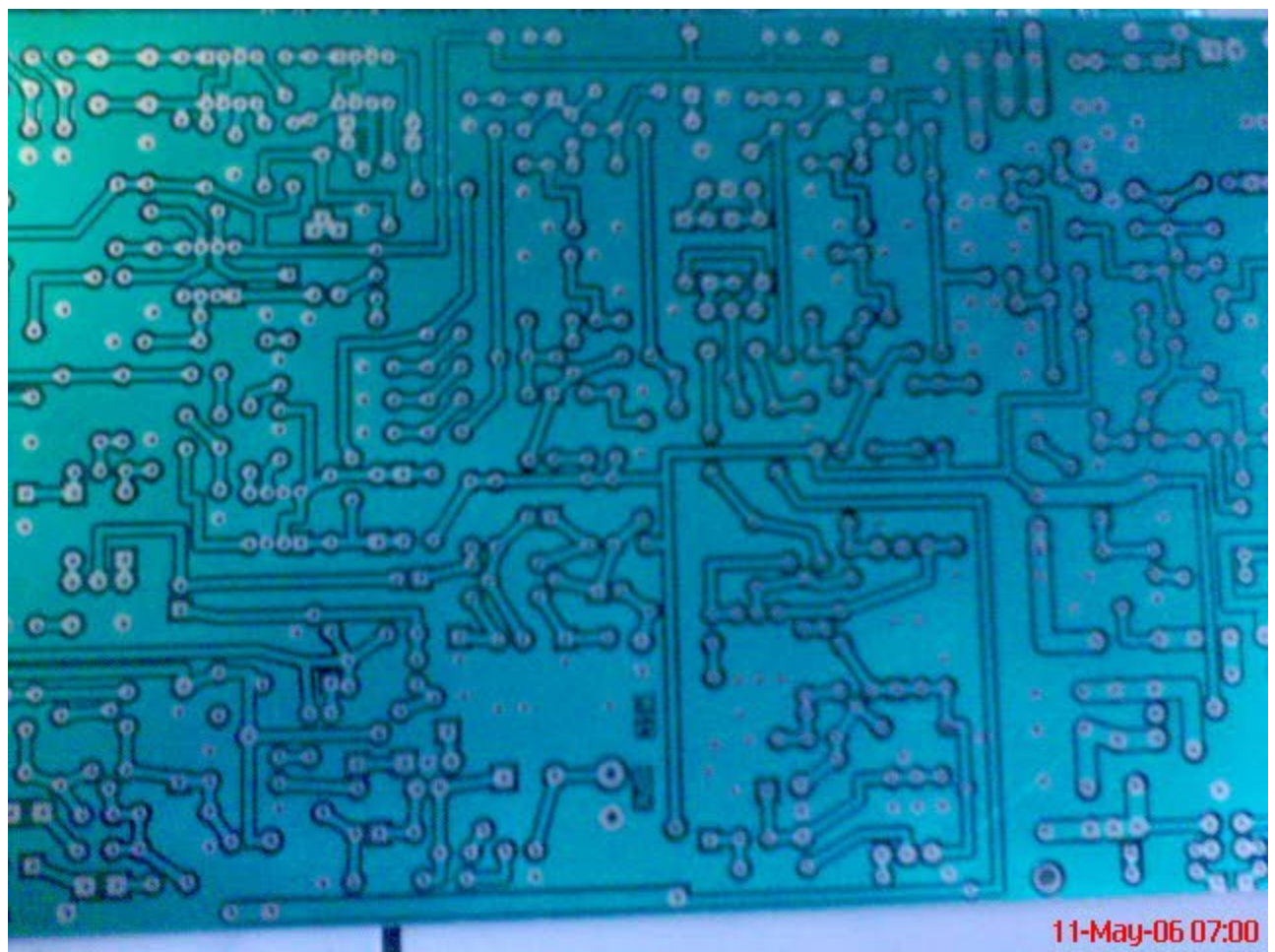
**HF Power Amplifier (50Watt) dapat dibaca di file
<http://www.geocities.com/indrasedp/irf510.pdf>**

Rencana selanjutnya, LO akan menggunakan jenis PLL (CD4059, MC145163, MC145151). PLL VFO mungkin akan menghabiskan biaya yang sama dengan transceivernya sendiri (pakai VFO)

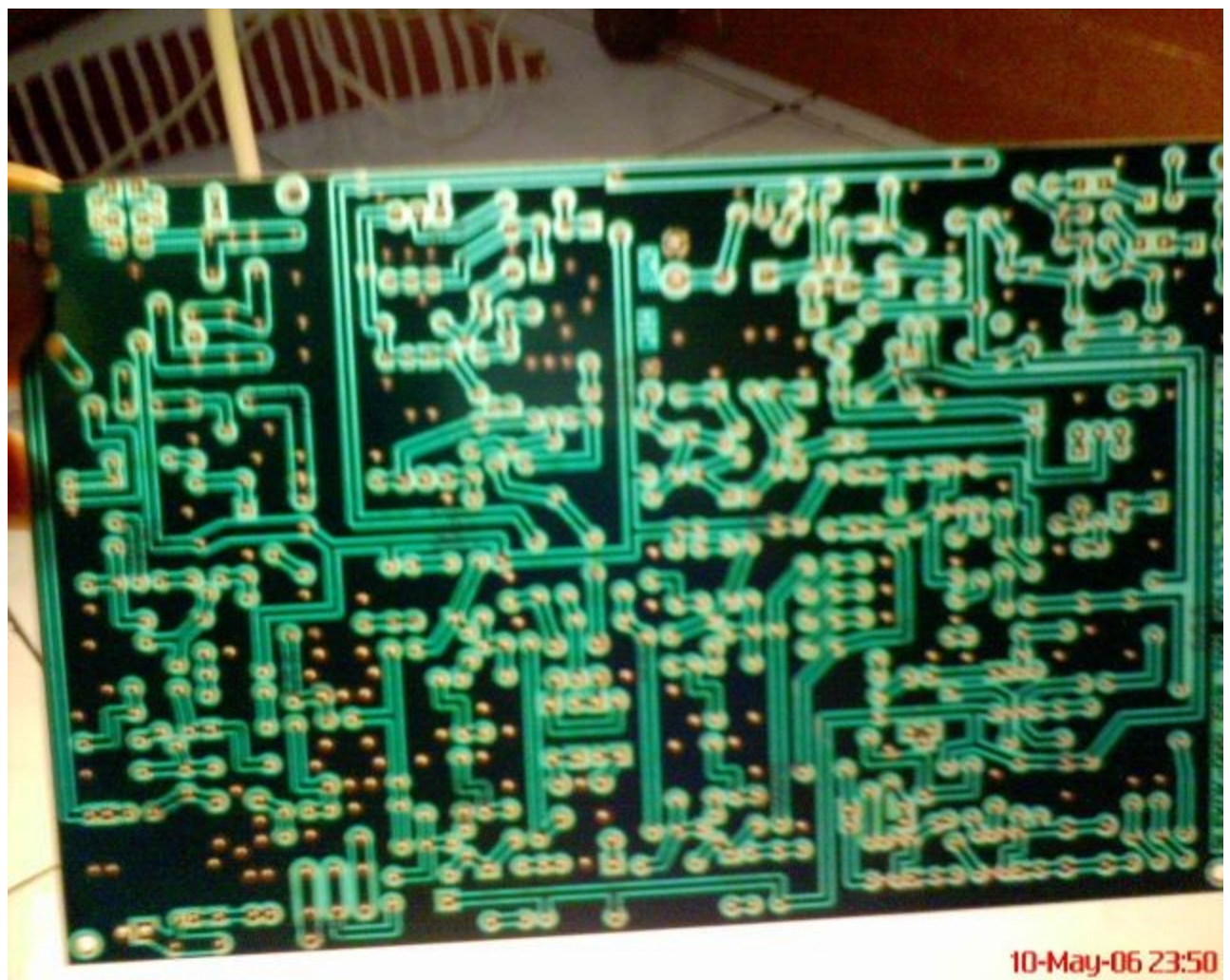
DDS belum saya gunakan untuk VFO, karena komponen utamanya (AD9835, AD9850, AD9851) sangat sulit dicari. Walaupun ada harus memesan dulu, dengan harga US\$45/sebuah. Di Digikey harganya sekitar US\$20-25/sebuah.



10-May-06 23:51



11-May-06 07:00



10-May-06 23:50

Pcb di atas di buat Januari 2006, dirancang dengan bahan epoxy. Dari 10 buah pcb yang sudah dibuat, saya rakit untuk bekerja pada 80m, 40m, dan 20m dengan IF 8Mhz, dan 15m dengan IF 11.980Mhz. Semuanya bekerja sesuai dengan yang saya harapkan, saya hanya mengganti LC band pass filter saja dan kerja VFO saja, komponen lainnya sama. Terakhir saya merakit Blekok agar bekerja pada 11.300-11.600Mhz.

Selanjutnya saya sedang merencanakan rancangan PCB di atas akan menjadi basis Blekok QRP Multi Band SSB Transceiver dengan menambah BPF (9 band) dan mengganti local oscilator (LO) dengan PLL agar dapat bekerja di banyak band amatir.

Blekok QRP 80 M Transceiver(.pdf file)

Skema <http://www.geocities.com/indrased/blekok/blekokexciter.pdf>
AGC + PA <http://www.geocities.com/indrased/blekok/blekokagcpa.pdf>
SWR + Relay <http://www.geocities.com/indrased/blekok/blekokpcb.pdf>
PCB <http://www.geocities.com/indrased/blekok/blekoklayoutkomponen.pdf>
Letak Komponen
 <http://www.geocities.com/indrased/blekok/blekoklayoutkomponen.pdf>
Sirkuit dan Komponen
 <http://www.geocities.com/indrased/blekok/blekokoutlinepcb.pdf>

FARHAN BITX (modified to 80M)

Scheme <http://www.phonestack.com/farhan/>

PCB Layout

<http://www.geocities.com/indrased/img/bitxpcb.jpg>

Component Layout

<http://www.geocities.com/indrased/img/bitxcomponent.jpg>

Farhan BITX sometimes called High Performance SSB Transceiver, because it's Sensitive, Selective, Simple, and NO EXPENSIVE.

INDRA S EKOPUTRO (YD1JJJ)

Jl.Srikandi V/21

Bumi Indraprasta

Bogor - INDONESIA

Email: indrased@gmail.com

indrased@yahoo.com

Referensi:

1. Farhan BITX - Tank you very much for your brilliant idea

<http://www.phonestack.com/farhan/>

2. W1Fb's QRP Notebook - De Mauw

<http://www.arrl.org/catalog/?item=3657#top>

3. ARRL Radio Amateur Handbook 2001 - 20M SSB/CW Transceiver

<http://www.arrl.org/>

4. High Performance Homebrew HF Transceiver - Mark Mandelkem, K5AM - QEX

<http://www.geocities.com/indrased/hbr2000/hbr2000.zip>

5. This is not QRP = QRO?

<http://www.geocities.com/indrased/htm/qro.html>

TOOLS :



