

Kode Modul: AK.26.D.2,3

Proses Pencatatan Transaksi: Siklus Akuntansi Jasa

Penyusun

Dian Anita Nuswantara

Editor

Suwarno

Hari Purnomo

**BAGIAN PROYEK PENGEMBANGAN KURIKULUM
DIREKTORAT PENDIDIKAN MENENGAH KEJURUAN
DIREKTORAT JENDERAL PENDIDIKAN DASAR DAN MENENGAH
DEPARTEMEN PENDIDIKAN NASIONAL
2003**

Kode Modul: AK.26.D.2,3

Proses Pencatatan Transaksi: Siklus Akuntansi Jasa



BAGIAN PROYEK PENGEMBANGAN KURIKULUM
DIREKTORAT PENDIDIKAN MENENGAH KEJURUAN
DIREKTORAT JENDERAL PENDIDIKAN DASAR DAN MENENGAH
DEPARTEMEN PENDIDIKAN NASIONAL

2003

KATA PENGANTAR

Puji syukur kami panjatkan kehadiran Tuhan Yang Maha Esa atas karunia dan hidayahnya, kami dapat menyusun bahan ajar modul manual untuk Bidang Keahlian Bisnis dan Manajemen, khususnya Program Keahlian Akuntansi. Modul yang disusun ini menggunakan pendekatan pembelajaran berdasarkan kompetensi, sebagai konsekuensi logis dari Kurikulum SMK Edisi 2004 yang menggunakan pendekatan kompetensi (*CBT: Competency Based Training*).

Sumber dan bahan ajar pokok Kurikulum SMK Edisi 2004 adalah modul, baik modul manual maupun interaktif dengan mengacu pada Standar Kompetensi Nasional (SKN) atau standarisasi pada dunia kerja dan industri. Dengan modul ini, diharapkan digunakan sebagai sumber belajar pokok oleh peserta diklat untuk mencapai kompetensi kerja standar yang diharapkan dunia kerja dan industri.

Modul ini disusun melalui beberapa tahapan proses, yakni mulai dari penyiapan materi modul, penyusunan naskah secara tertulis, kemudian disetting dengan bantuan alat-alat komputer, serta divalidasi dan diujicobakan empirik secara terbatas. Validasi dilakukan dengan teknik telaah ahli (*expert-judgment*), sementara ujicoba empirik dilakukan pada beberapa peserta didik SMK. Harapannya, modul yang telah disusun ini merupakan bahan dan sumber belajar yang berbobot untuk membekali peserta diklat kompetensi kerja yang diharapkan. Namun demikian, karena dinamika perubahan di dunia industri begitu cepat terjadi, maka modul ini masih akan selalu dimintakan masukan untuk bahan perbaikan atau direvisi agar supaya selalu relevan dengan kondisi lapangan.

Pekerjaan berat ini dapat terselesaikan, tentu dengan banyaknya dukungan dan bantuan dari berbagai pihak yang perlu diberikan penghargaan dan ucapan terima kasih. Oleh karena itu, dalam kesempatan ini tidak berlebihan bilamana disampaikan rasa terima kasih dan penghargaan yang sebesar-besarnya kepada berbagai pihak, terutama tim penyusun modul (penulis, editor, tenaga komputerisasi modul, tenaga ahli desain grafis) atas dedikasi, pengorbanan waktu, tenaga, dan pikiran untuk menyelesaikan penyusunan modul ini.

Kami mengharapkan saran dan kritik dari para pakar di bidang psikologi, praktisi dunia usaha dan industri, dan pakar akademik sebagai bahan untuk melakukan peningkatan kualitas modul. Diharapkan para pemakai berpegang pada azas keterlaksanaan, kesesuaian dan fleksibilitas, dengan mengacu pada perkembangan IPTEK pada dunia usaha dan industri dan potensi SMK dan dukungan dunia usaha industri dalam rangka membekali kompetensi yang terstandar pada peserta didik.

Demikian, semoga modul ini dapat bermanfaat bagi kita semua, khususnya peserta diklat SMK Bidang Keahlian Bisnis dan Manajemen, atau praktisi yang sedang mengembangkan bahan ajar modul SMK.

Jakarta, Maret 2004
a.n. Direktur Jenderal Pendidikan Dasar
dan Menengah
Direktur Pendidikan Menengah Kejuruan,

Dr. Ir. Gatot Hari Priowirjanto
NIP 130675814

Daftar Isi

| | | |
|------------|--|-----------|
| ✎ | Halaman Sampul..... | i |
| ✎ | Halaman Francis | ii |
| ✎ | Kata Pengantar..... | iii |
| ✎ | Daftar Isi..... | iv |
| ✎ | Peta Kedudukan Modul..... | vi |
| ✎ | Daftar Judul Modul..... | vi |
| ✎ | Glossary..... | viii |
| | | |
| I. | PENDAHULUAN | |
| | A. Deskripsi | 1 |
| | B. Prasyarat..... | 2 |
| | C. Petunjuk Penggunaan Modul..... | 3 |
| | D. Tujuan Akhir..... | 5 |
| | E. Kompetensi | 7 |
| | F. Cek Kemampuan..... | 9 |
| | | |
| II. | PEMBELAJARAN | |
| | A. Rencana Belajar Siswa..... | 10 |
| | B. Kegiatan Belajar | |
| | 1. Kegiatan Belajar 1: Bukti Transaksi atau Dokumen | 11 |
| | a. Tujuan Kegiatan Pembelajaran 1..... | 11 |
| | b. Uraian Materi 1 | 11 |
| | c. Rangkuman 1 | 21 |
| | d. Tugas 1 | 22 |
| | e. Tes Formatif 1 | 22 |
| | f. Kunci Jawaban 1 | 26 |
| | g. Lembar Kerja 1 | 27 |
| | 2. Kegiatan Belajar 2: Jurnal | 29 |
| | a. Tujuan Kegiatan Pembelajaran 2..... | 29 |
| | b. Uraian Materi 2 | 29 |
| | c. Rangkuman 2 | 34 |
| | d. Tugas 2..... | 34 |
| | e. Tes Formatif 2 | 34 |
| | f. Kunci Jawaban 2 | 39 |
| | g. Lembar Kerja 2 | 42 |

| | |
|---|----|
| 3. Kegiatan Belajar 3: Pencatatan buku besar | 51 |
| a. Tujuan Kegiatan Pembelajaran 3 | 51 |
| b. Uraian Materi 3 | 51 |
| c. Rangkuman 3 | 55 |
| d. Tugas 3 | 56 |
| e. Tes Formatif 3 | 56 |
| f. Kunci Jawaban 3 | 62 |
| g. Lembar Kerja 3 | 66 |

III. EVALUASI

| | |
|-----------------------|----|
| A. Tes Tertulis | 77 |
| B. Tes Praktik | 77 |

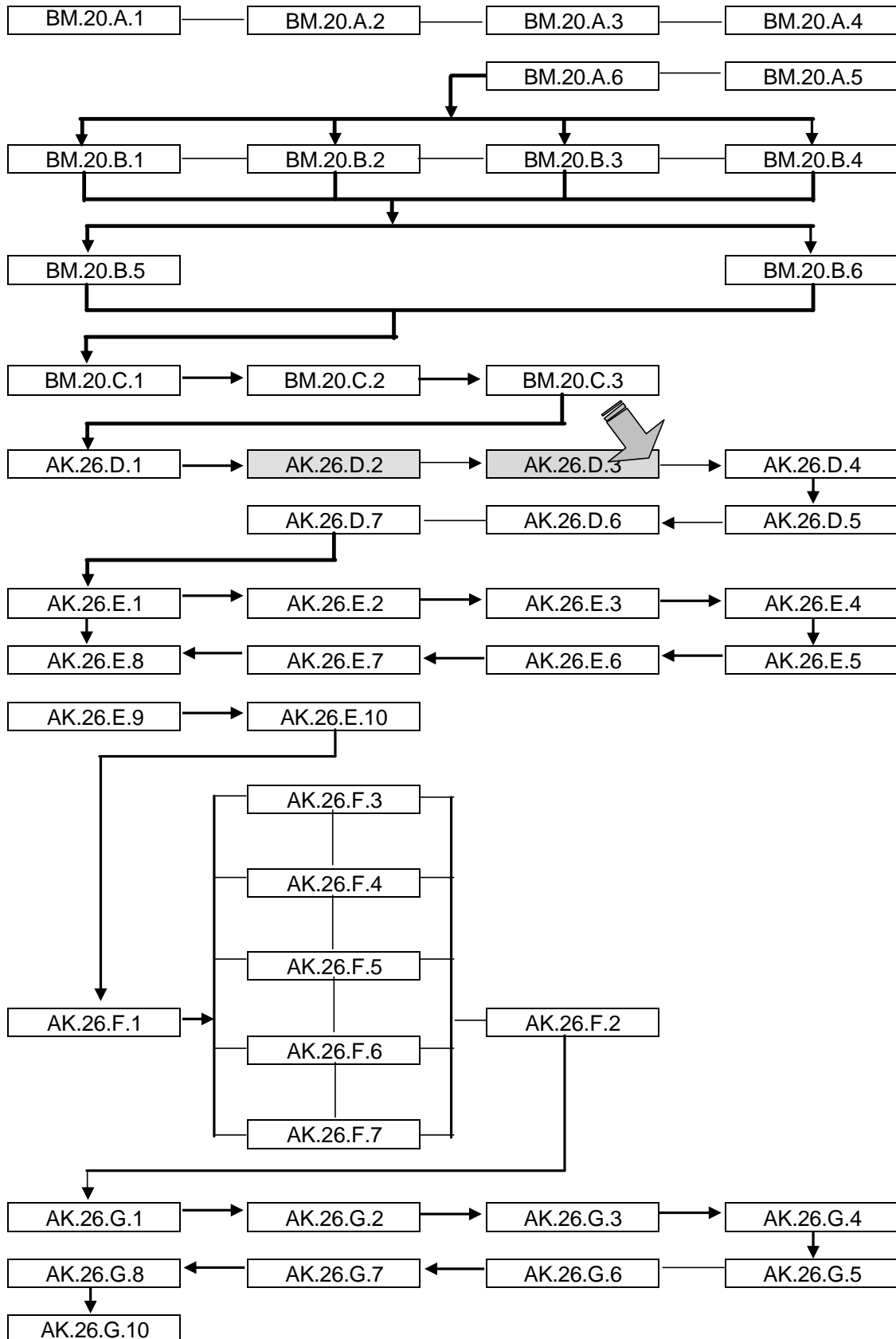
KUNCI JAWABAN

| | |
|---------------------------------------|----|
| A. Tes Tertulis | 79 |
| B. Lembar Penilaian Tes Praktik | 80 |

| | |
|--------------------------|----|
| IV. PENUTUP | 83 |
|--------------------------|----|

| | |
|-----------------------------|----|
| DAFTAR PUSTAKA | 84 |
|-----------------------------|----|

PETA KEDUDUKAN MODUL PRODUKTIF
 BIDANG KEAHLIAN BISNIS MANAJEMEN-PK AKUNTANSI



DAFTAR MODUL

Bidang Keahlian : BISNIS DAN MANAJEMEN

Program Keahlian: AKUNTANSI

| No | Modul | | |
|----|-----------|---|---------------------|
| | Kode | Nama | Durasi (dlm jam) |
| | | MENGETIK NASKAH SECARA MANUAL, ELEKTRIK DAN ELEKTRONIK | |
| 1 | BM.20.A.1 | Mengenalkan jenis dan bagian mesin tik manual, elektrik dan elektronik | 24 |
| 2 | BM.20.A.2 | Mengetik berbagai bentuk surat | 48 |
| 3 | BM.20.A.3 | Mengetik berbagai macam surat | 36 |
| 4 | BM.20.A.4 | Mengetik berbagai macam pekerjaan kecil dan dokumen | 36 |
| 5 | BM.20.A.5 | Mengetik berbagai macam daftar dan tabel berkolom | 48 |
| 6 | BM.20.A.6 | Mengetik berbagai macam naskah | 48 |
| | | | 240 |
| | | MENGOPERASIKAN KOMPUTER UNTUK MENYUSUN NASKAH, DAFTAR TABEL, PERHITUNGAN SEDERHANA, BAHAN PRESENTASI, EMAIL, CHATTING. | |
| 7 | BM.20.B.1 | Mengoperasikan program WS untuk menyusun naskah | 96 |
| 8 | BM.20.B.2 | Mengoperasikan program MS-Word untuk menyusun naskah | 96 |
| 9 | BM.20.B.3 | Mengoperasikan program Excel untuk perhitungan, daftar, kolom dan tabel | 96 |
| 10 | BM.20.B.4 | Mengoperasikan program Power-Point untuk menyusun bahan presentasi | 96 |
| 11 | BM.20.B.5 | Menerapkan program Internet untuk Email | 48 |
| 12 | BM.20.B.6 | Menerapkan program Internet untuk <i>Chatting</i> | 48 |
| | | | 480 |
| | | MENGOPERASIKAN ALAT-ALAT KOMUNIKASI KANTOR | |
| 13 | BM.20.C.1 | Melaksanakan komunikasi, leadership, motivasi dan proaktif | 120 |
| 14 | BM.20.C.2 | Mengoperasikan Telepon untuk berkomunikasi | 32 |
| 15 | BM.20.C.3 | Mengoperasikan mesin Faksimili | 32 |
| | | | 184 |
| | | MENGERJAKAN SIKLUS AKUNTANSI BIDANG JASA & DAGANG | |
| 16 | AK.26.D.1 | Menerapkan konsep double entry recording | 24 |
| 17 | AK.26.D.2 | Mengerjakan bukti-bukti transaksi dan mencatat dalam jurnal | 24 |
| 18 | AK.26.D.3 | Mengerjakan pencatatan buku besar & menyusun laporan keuangan | 48 |
| 19 | AK.26.D.4 | Mengerjakan siklus akuntansi perusahaan jasa | 48 |
| 20 | AK.26.D.5 | Mengerjakan siklus akuntansi perusahaan dagang | 36 |
| 21 | AK.26.D.6 | Menyusun laporan keuangan perusahaan industri | 48 |
| 22 | AK.26.D.7 | Menghitung Rasio Keuangan | 24 |
| | | | 252 |
| | | MENGERJAKAN AKUNTANSI POS DAN NERACA | |
| 23 | AK.26.E.1 | Mengerjakan prosedur akuntansi kas | 36 |
| 24 | AK.26.E.2 | Mengerjakan akuntansi surat-surat berharga | 36 |
| 25 | AK.26.E.3 | Mengerjakan prosedur akuntansi piutang dagang dan piutang wesel | 36 |

| | | | |
|--|------------|--|-------------|
| 26 | AK.26.E.4 | Mengerjakan prosedur akuntansi persediaan | 36 |
| 27 | AK.26.E.5 | Mengerjakan prosedur akuntansi investasi jangka panjang | 36 |
| 28 | AK.26.E.6 | Mengerjakan prosedur akuntansi aktiva tetap | 36 |
| 29 | AK.26.E.7 | Mengerjakan prosedur akuntansi hutang jangka panjang | 36 |
| 30 | AK.26.E.8 | Mengerjakan prosedur akuntansi modal firma | 36 |
| 31 | AK.26.E.9 | Mengerjakan prosedur akuntansi modal PT | 36 |
| 32 | AK.26.E.10 | Mengerjakan prosedur akuntansi modal koperasi | 36 |
| | | | 360 |
| | | MENCACAT TRANSAKSI DANA | |
| 33 | AK.26.F.1 | Mengerjakan sistem akuntansi perbankan dan kliring | 24 |
| 34 | AK.26.F.2 | Mengerjakan pos neraca L/R dan Pos administratif | 48 |
| 35 | AK.26.F.3 | Mengerjakan pencatatan transaksi tabungan | 24 |
| 36 | AK.26.F.4 | Mengerjakan pencatatan transaksi giro | 24 |
| 37 | AK.26.F.5 | Mengerjakan pencatatan transaksi deposito | 24 |
| 38 | AK.26.F.6 | Mengerjakan pencatatan transaksi inkaso, SDB, bank garansi | 36 |
| 39 | AK.26.F.7 | Mengerjakan pencatatan transaksi credit card, traveler cek, payment point, surat berharga, ATM, debit card | 36 |
| | | | 216 |
| | | AKUNTANSI KHUSUS DAN PERHITUNGAN POKOK PRODUKSI | |
| 40 | AK.26.G.1 | Mengerjakan prosedur akuntansi perusahaan cabang | 24 |
| 41 | AK.26.G.2 | Mengerjakan prosedur akuntansi penjualan konsinyasi | 24 |
| 42 | AK.26.G.3 | Mengerjakan prosedur akuntansi angsuran | 24 |
| 43 | AK.26.G.4 | Mengerjakan prosedur akuntansi leasing | 48 |
| 44 | AK.26.G.5 | Mengerjakan perhitungan harga pokok pesanan | 48 |
| 45 | AK.26.G.6 | Mengerjakan perhitungan harga pokok proses | 48 |
| 46 | AK.26.G.7 | Mengerjakan perhitungan dan pencatatan pajak penghasilan (PPH ps1 21, 22, 23, 24, 25, 26) | 60 |
| 47 | AK.26.G.8 | Menghitung dan mencatat PPN PPn-BM, PBB, dan Bea Materai. | 48 |
| 48 | AK.26.G.9 | Mengoperasikan program komputer aplikasi akuntansi GL versi 102 | 90 |
| 49 | AK.26.G.10 | Mengoperasikan program komputer aplikasi akuntansi MYOB | 120 |
| | | | 534 |
| TOTAL JAM PEMELAJARAN PRODUKTIF | | | 2026 |

PERISTILAHAN/GLOSSARY

| | |
|--|---|
| Akun (<i>account</i>) | : Disebut juga rekening atau perkiraan adalah formulir untuk mencatat secara individual tentang penambahan atau pengurangan tiap jenis harta, kewajiban, dan ekuitas. |
| Akun dua kolom | : Akun yang mempunyai dua kolom jumlah uang, yaitu di sebelah kiri dan kanan. |
| Akun tiga kolom | : Akun yang mempunyai jumlah uang, untuk debit, kredit dan saldo. |
| Akun empat kolom | : Akun yang mempunyai empat kolom jumlah uang, untuk debit, kredit, saldo debit dan saldo kredit. |
| Bagan akun (<i>chart of account</i>) | : Daftar akun dan nomor kodenya yang mengidentifikasi tempatnya dalam buku besar. |
| Buku besar (<i>ledger</i>) | : Buku yang berisi akun-akun harta, kewajiban, dan ekuitas atau kumpulan dari kartu-kartu akun. |
| Debit | : Sisi sebelah kiri suatu akun. |
| <i>Double entry system</i> | : Sistem pencatatan dari efek ganda (<i>dual effect</i>) dari tiap transaksi secara tepat. |
| Jurnal | : Buku catatan akuntansi yang digunakan untuk mencatat transaksi-transaksi keuangan yang terjadi setiap hari. |
| Jurnal umum | : Bentuk jurnal yang paling umum dipakai untuk mencatat semua jenis transaksi. |
| Kredit (<i>credit</i>) | : Sisi kanan suatu akun. |
| Neraca saldo (<i>trial balance</i>) | : Daftar akun-akun buku-buku dan saldo-saldonya pada saat tertentu. |
| Penjurnalan | : Prosedur memasukkan/memindahkan data dari jurnal ke buku besar. |
| Posting | : Prosedur memasukkan/memindahkan data dari jurnal ke buku besar |
| Slide | : Kesalahan karena angka-angka bergerak ke kiri atau ke kanan. |
| Transposisi | : Kesalahan dalam susunan angka. |

BAB I. PENDAHULUAN

DISKRIPSI JUDUL

Modul ini membahas tahapan pencatatan transaksi yang mencakup mengidentifikasi bukti transaksi, macam-macam bukti transaksi, dan teknik analisis kebenaran bukti transaksi. Tahap berikutnya, akan dibahas tentang pengertian, manfaat, dan proses pencatatan dalam jurnal. Tahap selanjutnya, akan dibahas tentang pengertian buku besar, iktisar, bagan akun dan bentuk-bentuk akun yang digunakan dalam perusahaan pada umumnya. Proses pemindahbukuan data akun-akun pada buku besar juga dibahas dalam akhir pembelajaran dalam modul ini.

PRASYARAT

Untuk memudahkan anda dalam memahami modul ini, maka sebelum mempelajari modul ini, anda dipersyaratkan harus memahami dan menguasai secara tuntas terlebih dulu tentang konsep dan asumsi-asumsi dasar akuntansi, struktur akuntansi (komponen laporan keuangan) dan penerapan konsep double entry recording.

PETUNJUK PENGGUNAAN MODUL

Bacalah petunjuk penggunaan modul ini dan pahami isinya, untuk memudahkan anda dan guru/instruktur menggunakan modul ini dalam proses pembelajaran.

a) Langkah-langkah yang harus anda (peserta diklat) tempuh

1. Bacalah dengan cermat rumusan tujuan akhir dari kegiatan belajar ini yang memuat kinerja yang diharapkan, kriteria keberhasilan, dan kondisi yang diberikan dalam rangka membentuk kompetensi kerja yang akan dicapai melalui modul ini.
2. Bacalah dengan cermat dan pahami dengan baik daftar pertanyaan pada “cek kemampuan” sebagai pengukur kompetensi yang harus dikuasai dalam modul ini. Lakukan ini pada awal dan akhir mempelajari modul untuk meyakinkan penguasaan kompetensi sebagai pencapaian hasil belajar anda.
3. Diskusikan dengan sesama peserta diklat apa yang telah anda cermati untuk mendapatkan pemahaman yang baik tentang tujuan belajar dan kompetensi yang ingin dicapai dalam modul. Bila masih ragu, maka tanyakanlah pada guru/instruktur sampai paham.
4. Bacalah dengan cermat peta kedudukan modul, prasyarat dan pengertian dari istilah-istilah sulit dan penting dalam modul.
5. Bacalah dengan cermat materi setiap kegiatan belajar, rencanakan kegiatan belajar, kerjakan tugasnya, dan jawablah pertanyaan tes, kemudian cocokkan dengan kunci jawaban. Lakukan kegiatan ini sampai anda tuntas menguasai hasil belajar yang diharapkan.

6. Bila dalam proses memahami materi anda mendapatkan kesulitan, maka diskusikan dengan teman-teman anda atau konsultasikan dengan guru/instruktur.
7. Setelah anda menuntaskan semua kegiatan belajar dalam modul ini, selanjutnya pelajarilah modul selanjutnya sesuai yang tertuang pada peta kedudukan modul untuk Program Keahlian Akuntansi, yakni Mengerjakan siklus akuntansi perusahaan jasa dan Mengerjakan siklus akuntansi perusahaan dagang.
8. Anda tidak dibenarkan melanjutkan kepada kegiatan belajar berikutnya, bila belum menguasai secara tuntas materi pada kegiatan belajar sebelumnya.
9. Setelah semua modul untuk mencapai satu kompetensi telah tuntas dipelajari maka ajukan uji kompetensi dan sertifikasi.

b) Peranan Guru/Instruktur

1. Pastikan bahwa peserta diklat yang akan mempelajari modul ini telah mempelajari modul-modul prasyarat secara tuntas.
2. Bantulan peserta diklat dalam menyusun rencana kegiatan belajar dalam rangka mempelajari modul ini. Berikan perhatian khusus pada perencanaan jenis kegiatan, tempat kegiatan belajar dan waktu penyelesaian akhir pembelajaran, agar mereka dapat belajar efektif dan efisien untuk mencapai sub-kompetensi standar.
3. Mengidentifikasi dan menganalisis sarana-prasarana kegiatan belajar yang ada di SMK dan industri untuk mengoptimalkan kegiatan pembelajaran.
4. Berikan motivasi, bimbingan dan pendampingan pada peserta diklat agar semangat belajarnya meningkat.

TUJUAN AKHIR

Spesifikasi kinerja yang diharapkan dikuasai setelah menyelesaikan akhir pembelajaran dalam modul ini, yakni dapat menyiapkan dan menganalisis bukti transaksi, mencatat bukti transaksi tersebut dalam jurnal, dan memindahbukukan dari jurnal ke buku besar sesuai dengan prosedur yang telah disusun sesuai dengan standar yang diharapkan.

KOMPETENSI

Kompetensi : Akuntansi Pos Neraca
Sub Kompetensi : Mengerjakan Akuntansi Sediaan
Alokasi Waktu : 72 (24+48) jam

| Sub Kompetensi | Kriteria Unjuk Kerja | Lingkup Belajar | Materi Pokok Pembelajaran | | |
|---|---|---|---|---|---|
| | | | Sikap | Pengetahuan | Keterampilan |
| D.2. Mengerjakan bukti transaksi dan mencatat dalam jurnal | <ul style="list-style-type: none"> ? Mampu menjelaskan istilah penting akuntansi ? Mampu menjelaskan karakteristik keabsahan transaksi ? Mampu melakukan analisis bukti transaksi, menyangkut kebenaran jumlah dan keabsahan. ? Terampil mencatat transaksi ke dalam persamaan dasar akuntansi ? Terampil mencatat transaksi ke dalam jurnal | <ul style="list-style-type: none"> ? Pengertian harta, utang dan modal serta transaksi, jurnal, buku besar, dan laporan keuangan ? Karakteristik keabsahan transaksi ? Analisis kebenaran jumlah dan keabsahan bukti transaksi. ? Konsep <i>double entry book-keeping</i> | <ul style="list-style-type: none"> ? Jujur ? Teliti ? Cermat ? Sopan. | <ul style="list-style-type: none"> ? Pengertian harta, utang dan modal serta transaksi, jurnal, buku besar, dan laporan keuangan ? Bentuk persamaan dasar akuntansi ? Pencatatan transaksi ke dalam persamaan dasar akuntansi ? Penerapan konsep <i>double entry book-keeping</i> | <ul style="list-style-type: none"> ? Mencatat transaksi ke dalam persamaan dasar akuntansi |

| | | | | | |
|---|---|---|---|---|--|
| <p>D.3. Mengerjakan buku besar dan penyusunan laporan keuangan.</p> | <ul style="list-style-type: none"> ? Mampu menjabarkan pengertian dan penyusunan kode akun ? Mampu melakukan penomoran buku besar ? Mampu memindahkan transaksi dari jurnal ke buku besar ? Mampu menyusun neraca saldo ? Mampu mengidentifikasi dan membuat ayat penyesuaian yang diperlukan ? Mampu menyusun laporan keuangan berdasarkan neraca saldo yang telah disesuaikan | <ul style="list-style-type: none"> ? Pengertian dan penyusunan kode akun ? Metode pengkodean akun buku besar ? Arus data akuntansi mulai dari transaksi sampai penyampaian informasi keuangan dalam laporan keuangan | <ul style="list-style-type: none"> ? Jujur ? Teliti ? Cermat | <ul style="list-style-type: none"> ? Pengertian dan penyusunan kode akun ? Metode pengkodean akun buku besar ? Arus data akuntansi mulai dari transaksi sampai penyampaian informasi keuangan dalam laporan keuangan | <ul style="list-style-type: none"> ? Mencatat transaksi ke dalam jurnal, posting ke buku besar, menyusun neraca saldo, menyusun ayat penyesuaian, neraca lajur dan laporan keuangan |
|---|---|---|---|---|--|

CEK KEMAMPUAN

Sebelum anda memelajari modul ini, anda diminta untuk menjawab semua pertanyaan di bawah ini. Kemudian, anda diminta belajar pada materi yang belum anda kuasai dengan tuntas. Jawablah semua pertanyaan dengan uraian singkat dan seperlunya.

| No | Butir Pertanyaan | Kemampuan | |
|----|--|-----------|-------|
| | | Dapat | Belum |
| | Dapatkah anda mengidentifikasi jenis-jenis bukti transaksi? | | |
| | Dapatkah anda mengidentifikasi kelengkapan data yang dicatat dalam bukti transaksi? | | |
| | Dapatkah anda mengidentifikasi kebenaran dan keabsyahan bukti transaksi? | | |
| | Dapatkah anda menyiapkan atau mencatat transaksi dalam bukti transaksi? | | |
| | Dapatkah anda menjelaskan pengertian jurnal? | | |
| | Dapatkah anda menganalisis transaksi sebagai persiapan pencatatan dalam jurnal? | | |
| | Dapatkah anda mencatat transaksi keuangan dalam jurnal? | | |
| | Bisakah anda membedakan antara akun dengan buku besar? | | |
| | Apakah anda menyusun urutan susunan akun dalam bagan akuntansi? | | |
| | Dapatkan anda menjelaskan langkah-langkah proses pemindah-bukukan dari jurnal ke Buku Besar? | | |
| | Dapatkah anda melaksanakan posting dari jurnal ke buku besar? | | |

BAB II. PEMBELAJARAN

A. RENCANA BELAJAR PESERTA DIKLAT

Kompetensi : Mengerjakan Siklus Akuntansi
Sub Kompetensi : Mengerjakan Bukti Transfer dan mencatat dalam jurnal.
Alokasi Waktu : 48 jam.

| Jenis Kegiatan | Tanggal | Waktu | Tempat Belajar | Alasan Perubahan | Tanda Tangan Guru |
|----------------|---------|-------|----------------|------------------|-------------------|
| | | | | | |
| | | | | | |
| | | | | | |
| | | | | | |
| | | | | | |
| | | | | | |
| | | | | | |
| | | | | | |
| | | | | | |
| | | | | | |
| | | | | | |
| | | | | | |
| | | | | | |
| | | | | | |
| | | | | | |
| | | | | | |
| | | | | | |
| | | | | | |
| | | | | | |
| | | | | | |
| | | | | | |
| | | | | | |
| | | | | | |

B. KEGIATAN BELAJAR

1. Kegiatan Belajar 1: Bukti Transaksi atau Dokumen

A. Tujuan Pemelajaran 1

Setelah mempelajari kegiatan pembelajaran bagian pertama, mengenai bukti transaksi atau dokumen, diharapkan anda:

1. Mengidentifikasi bukti transaksi.
2. Menganalisis macam-macam bukti transaksi.
3. Melakukan berbagai cara menganalisis kebenaran bukti transaksi.

B. Uraian Materi 1

Tahapan pertama dalam siklus akuntansi adalah analisis data transaksi suatu dokumen atau formulir yang disebut bukti transaksi.

Dokumen yang digunakan untuk mencatat data pertama kali, sering disebut dokumen sumber, karena dokumen ini mengandung seluruh fakta mengenai transaksi tersebut.

Bukti transaksi dapat berasal dari perusahaan sendiri ini disebut bukti intern atau diperoleh dari pihak luar disebut eksternal. Bukti transaksi berguna untuk:

- ✍ Merekam peristiwa ekonomi/transaksi secara formal.
- ✍ Memastikan keabsahan transaksi yang dicatat.
- ✍ Digunakan sebagai rujukan, apabila dikemudian hari terjadi masalah.
- ✍ Memulai pemrosesan transaksi sesuai dengan siklus akuntansi atau sebagai dasar pencatatan ke dalam jurnal.

BENTUK BUKTI TRANSAKSI

Pada umumnya bukti-bukti transaksi terdiri atas formulir-formulir tercetak, walaupun dalam sistem pengolahan data lainnya bisa berbentuk

kartu-kartu pada rekaman dan lain sebagainya contoh blanko kwitansi, nota penjualan, pita kas register, dan lain-lain.

The image shows a blanko kwitansi form. On the left, there is a large empty rectangular box with a double border, likely for a stamp or logo. To the right of this box, the form contains the following text and fields:

- No.....** (with a dotted line for the number)
- Sudah terima dari
- Banyaknya uang [greyed-out box]
- Untuk pembayaran**
- [greyed-out box]

JENIS-JENIS TRANSAKSI

Jenis Bukti Transaksi berbeda-beda sesuai transaksi yang terjadi dalam perusahaan. Secara garis besar transaksi yang terjadi dalam perusahaan dapat dikelompokkan dalam :

- Transaksi pengeluaran uang/kas
- Transaksi penerimaan uang/kas
- Transaksi Pemberian kredit
- Transaksi Penjualan kredit
- Transaksi lain-lain

a. Bukti Transaksi Pengeluaran Uang

Bukti pengeluaran uang dapat diperoleh dari bukti ekstern yaitu kwitansi yang dibuat dan ditanda tangani oleh pihak penerima uang. Seperti pada contoh kwitansi yang di tanda tangani oleh Tuan Aries Karjo sebagai pembayar.

Apabila pembayaran dilakukan dengan Cek, maka Struk yang tertinggal dalam buku cek (per-tanggal cek) dapat dijadikan sebagai salah

satu bukti transaksi. Contoh Tuan Bambang membayar utangnya kepada Distributor Jaya Abadi, dengan Check, maka Check yang telah ditulis dan ditanda tangani tuan disobek dan diserahkan kepada Distributor Abadi, Strook masih tertempel dalam Buku Check .

| | | | | | | | | | |
|--|---------------|--|-------|---------------|---------|----|-------------|--------------|-------|
| BANK NIAGA Cabang Yogyakarta No. Rek. Giro : 34.48.2341.3 No. Cek. XL 0300 Tgl. 3 Nopember 2002 Kepada Distributor Jaya Abadi Untuk Membayar utang Dagang | | M BANK NIAGA Cabang YOGYAKARTA No. Rek. Giro : 34.48.2341.3 No. Cek. XL 0300 Tgl. 3 Nopember 2002 Atas penyerahan cek ini bayarlah kepada Distributor Jaya Abadi atau pembawa Uang sejumlah Rp 5.544.000,00 (# Lima juta lima ratus empat puluh empat ribu rupiah #) Rp Bambang Tanda tangan (dan stempel perusahaan) | | | | | | | |
| <table border="1"> <tr> <td>Saldo</td> <td>19.966.000,00</td> </tr> <tr> <td>Setoran</td> <td>--</td> </tr> <tr> <td>Pengambilan</td> <td>5.544.000,00</td> </tr> <tr> <td>Saldo</td> <td>11.422.000,00</td> </tr> </table> Strook Check | | | Saldo | 19.966.000,00 | Setoran | -- | Pengambilan | 5.544.000,00 | Saldo |
| Saldo | 19.966.000,00 | | | | | | | | |
| Setoran | -- | | | | | | | | |
| Pengambilan | 5.544.000,00 | | | | | | | | |
| Saldo | 11.422.000,00 | | | | | | | | |

Check diserahkan kepada Distributor Abadi

Selain bukti ekstern tersebut bukti pengeluaran uang, perusahaan dapat membuat bukti intern untuk meningkatkan pengendalian usahanya. Bukti-bukti inetern dilampiri bukti-bukti pendukung yang memperkuat alasan pembayaran uang tersebut dan dilampiri juga bukti ekstern (kwitansi) atau bukti lain). Bukti intern pengeluaran uang ini adalah Bukti Kas Keluar. Sebagai contoh, Pembayaran Hutang (faktur pembelian) dari PT. Patal Mataram Kepada PT. " Adi Rasa"

PM PT. PATAL MATARAM YOGYAKARTA

Nomor Urut : 02/BKK/I/86
Tanggal : 2 Januari 1986
No. CHECK: 0332/BNI -1946

BUKTI KAS KELUAR

| | |
|---|--|
| Dibayarkan kepada : PT. "ADI RASA" Yogyakarta | |
| Jumlah dibayar : | # satu juta delapan puluh sembilan ribu rupiah |
| Keterangan : | Pembayaran atas pembelian 10.000 buah paper Cores @ Rp 99,00 Pada tanggal 7 Desember 1985 |
| Faktur No. : 415/PC/85 | |
| - 10.000 buah @ Rp 99 = Rp 990.000,00 | |
| - PPN 10 % = Rp 99.000,00 | |
| | |

| | |
|--------------------------|-------------------------|
| Disetujui oleh : | Dibayarkan : |
| <u>Drs. AGUS MARGONO</u> | <u>DADANG SUDRADJAD</u> |
| Dibukukan | |
| Tanda Tangan | Hal. JKK |
| _____ | |

Jumlah : Rp 1.089.000,00

b. Bukti Transaksi Penerimaan Uang

Pada saat menerima pembayaran/uang, penerima uang membuat dan menandatangani kwitansi yang bermeterai sesuai dengan peraturan Bea + Meterai, lembar utama diserahkan kepada yang membayar. Strok tertanggal pada buku kwitansi, atau kwitansi dibuat rangkap dua, yang asli dan bermeterai diserahkan kepada pembayar, tembusan atau copy sebagai arsip Strok atau copy kwitansi sebagai bukti transaksi penerimaan uang.

Sepertinya hal pengeluaran kas, untuk meningkatkan pengendalian, penerimaan kas dapat dibuatkan bukti-bukti intern yang dilampiri dokumen

pendukung penerimaan tersebut. Bukti intern penerimaan uang ini adalah Bukti Kas Masuk.

Contoh : Penerimaan tagihan yaitu sebesar harga faktur PT. Patal Mataram dari PT. Gayatex.

| | | | | | | |
|--|---|--|----------|-------|---|--|
| PM | PT. PATAL MATARAM YOGYAKARTA | Nomor Urut : 02/BKK/I/86 Tanggal : 2 Januari 1986 No. CHECK: 0332/BNI-1946 | | | | |
| BUKTI KAS KELUAR | | | | | | |
| Dibayarkan kepada : PT. "ADI RASA" Yogyakarta | | | | | | |
| Jumlah dibayar : | # satu juta delapan puluh sembilan ribu rupiah | | | | | |
| Keterangan | Penerimaan pembayaran dari PT. Rapih Busana, sesuai dengan Faktur No. 134/F/I/1986 dengan perincian sbb.: | | | | | |
| | Faktur No. : 415/PC/85 | | | | | |
| | Harga benang Rp 30.375.000,00 | | | | | |
| | Potongan 10 % Rp 3.037.500,00 | | | | | |
| | Rp 33.412.500,00 | | | | | |
| Rp 607.500,00 | Jumlah : Rp 2.805.000,00 | | | | | |
| | <table border="1" style="width: 100%; border-collapse: collapse;"> <tr> <td style="width: 50%;">Dibukukan Oleh</td> <td style="width: 50%;">Hak. JKM</td> </tr> <tr> <td style="text-align: center;">.....</td> <td style="text-align: center;">-</td> </tr> </table> | Dibukukan Oleh | Hak. JKM | | - | Diterima, DADANG SUDRAJAT |
| Dibukukan Oleh | Hak. JKM | | | | | |
| | - | | | | | |

c. Bukti Pembelian Kredit

Pembelian kredit atas barang-barang dilakukan dengan perjanjian mengenai syarat-syarat pembayaran dan syarat-syarat penyerahan. Setelah terjadi kesepakatan barang dikirimkan oleh penjualan kepada pembelian disertai dokumen-dokumen; seperti faktur dan surat pengiriman barang (DO). Dokumen-dokumen ini dibuat beberapa copy, yang asli dikirimkan kepada pembeli copy sebagai arsip penjual untuk berbagai keperluan.

Bagi pembeli faktur yang diterima dari penjual merupakan bukti transaksi dari penjual merupakan Bukti Transaksi Pembelian Kredit.

Contoh : Pembelian kredit dari CV. Suryatex dari PT. "Patal Mataram" PT. Patal Mataram mengirimkan faktur-faktur asli kepada PT. Suryatex sebagai berikut :

| Pengusaha Kena Pajak | | | | FAKTUR | | | |
|--|--------------|--------|------------------------------------|--|-----------|--------|---------------|
| Nama : PT. "Patal Mataram" Alamat : Jl. Kemakmuran 17, Yogyakarta NPWP : 1.387.641.2.40 | | | | (Faktur ini berfungsi pula sebagai faktur pajak) Tgl. : 23-1-1986 | | | |
| Pembeli Nama : PT. "Patal Mataram" Alamat : Jl. Kemakmuran 17, Yogyakarta NPWP : 1.387.641.2.40 | | | | No. : 137/F/1/86 PKP <input checked="" type="checkbox"/> bukan PKP <input type="checkbox"/> | | | |
| Pesanan Tgl. : 20 Februari 1986 No. Surat : 210/SUR/86 Franco : PTKN | | | | Pengiriman Tgl. : 22-1-1986 Pengangkut : TRUK | | | |
| No. Urut | JENIS | Ukuran | J U M L A H | | H A R G A | | |
| | | | Banyak | Sat | Satuan | Jumlah | |
| 1 | Barang tenun | 42 s | 12.000 | kg | 2.250 | ,- | 27.000.000 ,- |
| Jumlah | | | | | | | 27.000.000 ,- |
| | | | Pajak Pertambahan Nilai (PPN) 10 % | | | | 2.700.000 ,- |
| | | | J u m l a h | | | | 29.700.000 ,- |
| DALAM RUPIAH | | | | # Dua puluh sembilan juta tujuh ratus rupiah # | | | |
| | | | | Yogyakarta, 23 Januari 1996 Kepala Bagian Pemasaran, Drs. BUDI DJOKO A.S | | | |

d. Bukti Pembelian Tunai

Bukti Transaksi Pembelian Tunai dapat berupa kwitansi, atau Nota Pembelian yang asli yang diterima pembeli dari penjual, atau dapat dibuatkan bukti intern oleh perusahaan yaitu Bukti Kas Keluar.

e. Bukti Penjualan Kredit

Bukti penjualan kredit berupa tembusan/copy faktur yang dibuatkan oleh penjual yang aslinya dikirimkan kepada pembeli, misalkan PT. PATAL Mataram menjual dengan kredit pada CV. Sandang Kencana, Faktur asli yang dikirimkan kepada CV. Sandang Kencana, copy sebagai Bukti Transaksi :

| Pengusaha Kena Pajak | | | | FAKTUR | | | | | | | | | | | | | | | | | | | | | | | | | | | | | | | | | | | | | | | | | | | | | | | | | | | | |
|--|---------------------------------|--|-------------|--|-------------|--------|----------------|----------|-------|--------|-------------|--|-----------|--|--|--------|-----|--------|--------|--|---|--------------|------|--------|----|-------|----|----------------|----|--------|--|--|--|--|--|--|----------------|----|------------------------------------|--|--|--|--|--|--|-----------|----|-------------|--|--|--|--|--|--|----------------|----|
| Nama | : PT. "Patal Mataram" | | | (Faktur ini berfungsi pula sebagai faktur pajak) | | | | | | | | | | | | | | | | | | | | | | | | | | | | | | | | | | | | | | | | | | | | | | | | | | | | |
| Alamat | : Jl. Kemakmuran 17, Yogyakarta | | | Tgl. : 25-1-1986 | | | | | | | | | | | | | | | | | | | | | | | | | | | | | | | | | | | | | | | | | | | | | | | | | | | | |
| NPWP | : 1.387.641.2.40 | | | No. : 138/F/1/86 | | | | | | | | | | | | | | | | | | | | | | | | | | | | | | | | | | | | | | | | | | | | | | | | | | | | |
| Pembeli | | | | | | | | | | | | | | | | | | | | | | | | | | | | | | | | | | | | | | | | | | | | | | | | | | | | | | | | |
| Nama | : CV SANDANG KENCANA | | | PKP <input checked="" type="checkbox"/> bukan PKP <input type="checkbox"/> | | | | | | | | | | | | | | | | | | | | | | | | | | | | | | | | | | | | | | | | | | | | | | | | | | | | |
| Alamat | : Jl. Parang Tritis, Yogya | | | | | | | | | | | | | | | | | | | | | | | | | | | | | | | | | | | | | | | | | | | | | | | | | | | | | | | |
| NPWP | : 1.387.641.2.43 | | | | | | | | | | | | | | | | | | | | | | | | | | | | | | | | | | | | | | | | | | | | | | | | | | | | | | | |
| Pesanan Tgl. | : 20 -1- 1986 | | | Pengiriman Tgl. | : 25-1-1986 | | | | | | | | | | | | | | | | | | | | | | | | | | | | | | | | | | | | | | | | | | | | | | | | | | | |
| No. Surat | : 130/1/86 | | | Pengangkut | : TRUK | | | | | | | | | | | | | | | | | | | | | | | | | | | | | | | | | | | | | | | | | | | | | | | | | | | |
| Franco | : PTKM | | | | | | | | | | | | | | | | | | | | | | | | | | | | | | | | | | | | | | | | | | | | | | | | | | | | | | | |
| <table border="1"> <thead> <tr> <th rowspan="2">No. Urut</th> <th rowspan="2">JENIS</th> <th rowspan="2">Ukuran</th> <th colspan="2">J U M L A H</th> <th colspan="3">H A R G A</th> </tr> <tr> <th>Banyak</th> <th>Sat</th> <th>Satuan</th> <th>Jumlah</th> <th></th> </tr> </thead> <tbody> <tr> <td>1</td> <td>Barang tenun</td> <td>42 s</td> <td>14.500</td> <td>kg</td> <td>2.250</td> <td>,-</td> <td>32.625.00 0</td> <td>,-</td> </tr> <tr> <td colspan="3">Jumlah</td> <td></td> <td></td> <td></td> <td></td> <td>32.625.00 0</td> <td>,-</td> </tr> <tr> <td colspan="3">Pajak Pertambahan Nilai (PPN) 10 %</td> <td></td> <td></td> <td></td> <td></td> <td>3.262.500</td> <td>,-</td> </tr> <tr> <td colspan="3">J u m l a h</td> <td></td> <td></td> <td></td> <td></td> <td>35.887.50 0</td> <td>,-</td> </tr> </tbody> </table> | | | | | | | | No. Urut | JENIS | Ukuran | J U M L A H | | H A R G A | | | Banyak | Sat | Satuan | Jumlah | | 1 | Barang tenun | 42 s | 14.500 | kg | 2.250 | ,- | 32.625.00 0 | ,- | Jumlah | | | | | | | 32.625.00 0 | ,- | Pajak Pertambahan Nilai (PPN) 10 % | | | | | | | 3.262.500 | ,- | J u m l a h | | | | | | | 35.887.50 0 | ,- |
| No. Urut | JENIS | Ukuran | J U M L A H | | H A R G A | | | | | | | | | | | | | | | | | | | | | | | | | | | | | | | | | | | | | | | | | | | | | | | | | | | |
| | | | Banyak | Sat | Satuan | Jumlah | | | | | | | | | | | | | | | | | | | | | | | | | | | | | | | | | | | | | | | | | | | | | | | | | | |
| 1 | Barang tenun | 42 s | 14.500 | kg | 2.250 | ,- | 32.625.00 0 | ,- | | | | | | | | | | | | | | | | | | | | | | | | | | | | | | | | | | | | | | | | | | | | | | | | |
| Jumlah | | | | | | | 32.625.00 0 | ,- | | | | | | | | | | | | | | | | | | | | | | | | | | | | | | | | | | | | | | | | | | | | | | | | |
| Pajak Pertambahan Nilai (PPN) 10 % | | | | | | | 3.262.500 | ,- | | | | | | | | | | | | | | | | | | | | | | | | | | | | | | | | | | | | | | | | | | | | | | | | |
| J u m l a h | | | | | | | 35.887.50 0 | ,- | | | | | | | | | | | | | | | | | | | | | | | | | | | | | | | | | | | | | | | | | | | | | | | | |
| DALAM RUPIAH | | <div style="border: 1px solid black; padding: 5px; display: inline-block;"># Tiga puluh lima juta delapan ratus delapan</div> <div style="border: 1px solid black; padding: 5px; display: inline-block;">Tujuh ribu lima ratus rupiah #</div> | | | | | | | | | | | | | | | | | | | | | | | | | | | | | | | | | | | | | | | | | | | | | | | | | | | | | | |
| Yogyakarta, 25 Januari 1996 Kepala Bagian Pemasaran, Drs. BUDI DJOKO A.S | | | | | | | | | | | | | | | | | | | | | | | | | | | | | | | | | | | | | | | | | | | | | | | | | | | | | | | | |

f. Bukti Penjualan Tunai

Penerimaan uang dari penjualan tunai berupa copy nota penjualan, strook yang tertinggal atau copy kwitansi dan dapat juga dibuat bukti intern yaitu Bukti Kas Masuk

g. Bukti-bukti Transaksi lain-lain

Transaksi-transaksi lain seperti retur pembelian, retur penjualan, daftar/struk gaji, pembebanan perlengkapan, beban penyusutan dan dibuatkan bukti-bukti intern, yaitu bukti memo dibuat oleh Pimpinan atau pemilik perusahaan.

Contoh: Memo Pimpinan urusan akuntansi saat pembebanan daftar Gaji karyawan.

| | |
|---|---|
| BUKTI 022 | |
| Memo | |
| Untuk : Urusan Akuntansi | Dari : Tuan Rintono |
| Subjek : Utang Gaji | Tanggal : 14 Nop. 1989 |
| <hr/> Catatlah biaya gaji tengah bulanan (dua minggu) pertama nopember 1989 sebagai berikut : | |
| Biaya gaji bagian penjualan | Rp3.000.000,00 |
| Biaya gaji bagian administrasi dan umu | Rp2.000.000,00 |
| | <hr style="width: 50%; margin-left: auto;"/> |
| PPh karyawan | Rp 750.000,00 |
| Utang gaji | <hr style="width: 50%; margin-left: auto;"/> <hr style="width: 50%; margin-left: auto;"/> |

ANALISIS BUKTI TRANSAKSI

Sebelum diproses lebih lanjut untuk dicatat dalam jurnal, bukti-bukti transaksi harus dianalisis kebenaran dan keabsahannya.

- 1) Analisis kebenaran bukti transaksi, dimaksudkan untuk memeriksa kembali kebenaran perhitungan (perkalian, penjumlahan) dari data yang berupa angka-angka yang ada dalam bukti transaksi tersebut baik secara horizontal maupun vertikal.

Contoh :

| CV. "BOGA MURAH" | | | | |
|--|----------------|-----------|--|-----------------|
| J A K A R T A | | | | |
| <u>FAKTUR</u> | | | | |
| Kepada : Koperasi Pegawai PPPG Kejuruan Jakarta | | | Tanggal : 10 Nop. 1999 No. : 101/F/99 | |
| No. | Keterangan | Banyaknya | Harga Satuan/Kg | Jumlah |
| 1. | Beras Rojolele | 2.500 kg | Rp 2.400,00 | Rp 6.000.000,00 |
| 2. | Beras Cianjur | 1.250 kg | Rp 2.300,00 | Rp 2.875.000,00 |
| 3. | Gula Pasir | 350 kg | Rp 2.900,00 | Rp 1.015.000,00 |
| J u m l a h | | | | Rp 9.890.000,00 |
| Bagian Penjualan, | | | | |
| Nursinta | | | | |

Pemeriksaan perkalian angka horizontal, adalah perhitungan menyangkut perhitungan kembali perkalian antara banyak dengan harga satuan, yakni:

1. $2.500 \times 2.400,00 = 6.000.000,00$
2. $1.250 \times 2.300,00 = 2.875.000,00$
3. $350 \times 2.900,00 = 1.015.000,00$

Pemeriksaan perhitungan angka vertical yaitu perhitungan angka-angka dari atas kebawah, dengan menjumlahkannya:

$$\begin{array}{r}
 1. \quad 6.000.000,00 \\
 2. \quad 2.875.000,00 \\
 3. \quad 1.015.000,00 \\
 \hline
 \text{Jumlah} \quad 9.890.000,00
 \end{array}$$

2) Analisis keabsahan bukti transaksi dimaksudkan untuk mengidentifikasi kelengkapan data yang tercatat dalam bukti transaksi dan apakah telah memenuhi peraturan yang berlaku, misalnya peraturan bea materai dalam hal perjanjian dan pembayaran sejumlah uang. Contoh :

Bukti transaksi setidaknya-tidaknya harus ada data tetap (lihat faktur CV. Boga Murah):

- ☞ Tanggal terjadinya transaksi yaitu tanggal 10 Nopember 19999
- ☞ Jumlah uang yaitu sejumlah Rp 9.890.000,00
- ☞ Pihak-pihak yang terlibat dalam transaksi yaitu CV. Boga Murah dengan Koperasi PPPG Kejuruan Jakarta
- ☞ Adanya tanda tangan yang berwenang memberikan otorisasi.
- ☞ Ada meterai.

Dari analisis tersebut baik kebenaran dan keabsahan maka faktur tersebut benar dan sah, oleh sebab itu diproses lebih lanjut.

B. Ringkasan Materi 1

Tahapan pertama dalam siklus akuntansi adalah analisis data transaksi suatu dokumen atau formulir yang disebut bukti transaksi. Bukti transaksi dapat berasal dari perusahaan sendiri ini disebut bukti intern atau diperoleh dari pihak luar disebut eksternal. Bukti transaksi berguna untuk (a) Merekam peristiwa ekonomi/transaksi secara formal; (b) Memastikan keabsahan transaksi yang dicatat; (c) Digunakan sebagai rujukan, apabila dikemudian hari terjadi masalah; dan (d) Memulai pemrosesan transaksi sesuai dengan siklus akuntansi atau sebagai dasar pencatatan ke dalam jurnal.

Jenis bukti transaksi berbeda-beda sesuai transaksi yang terjadi dalam perusahaan. Secara garis besar transaksi yang terjadi dalam perusahaan dapat dikelompokkan dalam (a) Transaksi pengeluaran uang/kas, (b) Transaksi penerimaan uang/kas, (c) Transaksi pemberian kredit, (d) Transaksi penjualan kredit, (e) Transaksi lain-lain.

Pada umumnya bukti-bukti transaksi terdiri atas formulir-formulir tercetak, walaupun dalam sistem pengolahan data lainnya bisa berbentuk kartu-kartu pada rekaman dan lain sebagainya contoh blanko kwitansi, nota penjualan, pita kas register, struk yang tertinggal dalam buku cek (per tanggal cek) dan lain-lain.

Sebelum diproses lebih lanjut untuk dicatat dalam jurnal, bukti-bukti transaksi harus dianalisis kebenaran dan keabsahannya. Analisis kebenaran bukti transaksi, dimaksudkan untuk: (a) memeriksa kembali kebenaran perhitungan (perkalian, penjumlahan) dari data yang berupa angka-angka yang ada dalam bukti transaksi tersebut baik secara horizontal maupun vertical dan (b) mengidentifikasi kelengkapan data yang tercatat dalam bukti transaksi dan apakah telah memenuhi peraturan yang berlaku, misalnya peraturan bea materai dalam hal perjanjian dan pembayaran sejumlah uang.

C. Tugas 1

1. Lakukan kunjungan ke salah satu perusahaan di sekitar anda.
2. Mintalah dokumen-dokumen kosong yang digunakan oleh perusahaan.
3. Identifikasikanlah informasi apa yang terkandung dalam dokumen tersebut dengan teman anda.
4. Laporkan hasil identifikasi kepada fasilitator, kemudian diskusikanlah dengan teman-teman anda untuk bertukar pengalaman yang dipandu oleh fasilitator.

D. Tes Formatif 1

- (a) Berilah silang (X) pada huruf B jika pernyataan di bawah ini benar, dan berilah tanda:
- 1) Bukti transaksi pada dasarnya hanya untuk melengkapi catatan-catatan akuntansi lainnya.
 - 2) Bukti transaksi dapat dipakai untuk menelusuri apabila terjadi kesalahan atau masalah pada catatan dalam jurnal
 - 3) Analisis kebenaran bukti transaksi dilakukan dengan memeriksa kelengkapan data yang ada dalam bukti transaksi
 - 4) Perusahaan yang menjual barang dengan kredit mengirimkan atau menyerahkan nota kredit kepada pembeli
 - 5) Pengisian atau pencatatan dalam formulir bukti-bukti transaksi dapat dengan tulis tangan dengan pulpen.
- (b) Pilihlah salah satu alternatif jawaban yang tepat dengan memberi tanda (X), pada huruf A,B,C,D, atau E
- 1) Bukti transaksi sah adalah bukti transaksi yang berisi data tentang :
 - a. Tanggal, jumlah uang, keterangan, nomor bukti
 - b. Tanggal, jumlah uang, pihak-pihak yang terlibat, nomor bukti.
 - c. Tanggal, jumlah uang, nomor bukti, alamat

- d. Jumlah uang, nomor bukti, keterangan, pihak-pihak yang terlibat.
 - e. Tanggal, nomor bukti, keterangan, pihak-pihak yang terlibat.
- 2) Salah satu bukti transaksi di bawah ini adalah bukti ekstern.
- a. Bukti kas masuk
 - b. Bukti kas keluar
 - c. Bukti jurnal
 - d. Bukti memorial
 - e. Bukti berupa kwitansi
- 3) Stroom check dapat dipakai sebagai bukti apa?
- a. Pengambilan uang dari bank
 - b. Penerimaan uang dari pihak lain
 - c. Penyetoran uang ke bank perusahaan
 - d. Penerimaan transfer uang dari perusahaan lain
 - e. Penambahan giro bank perusahaan.
- 4) Dalam analisis kebenaran bukti transaksi dinyatakan transaksi itu benar, apabila salah satunya tercantum apa?
- a. Tercantum jumlah uang
 - b. Tercantum jumlah kekayaan
 - c. Tercantum nomor bukti
 - d. Tercantum tanda tangan pemberi otorisasi
 - e. Tercantum penjumlahan vertical yang benar.
- 5) Bukti transaksi pembelian dengan kredit berupa apa?
- a. Faktur asli yang diterima dari penjual
 - b. Copy faktur yang aslinya dikirim kepada penjual
 - c. Nota kredit asli yang diterima dari penjual
 - d. Copy nota kredit yang aslinya dikirim kepada penjual
 - e. Nota kredit yang diterima dari penjual.

- 6) Jawablah pertanyaan-pertanyaan dibawah ini dengan singkat, tapi jelas.
- Jelaskan apa kegunaan bukti transaksi.!
 - Sebutkan data lengkap yang terdapat dalam bukti transaksi.!
 - Apakah bukti-bukti transaksi itu hanya berbentuk formulir tercetak saja.!
 - Apakah pencatatan dalam bukti transaksi harus selalu dengan mesin ketik.!
 - Sebutkan 5 macam bukti transaksi.!
 - Jelaskan cara menganalisis kebenaran bukti transaksi.!

- 7) Catatlah transaksi CV. Murah Senyum yang dipimpin oleh Tuan Topan dalam formulir bukti transaksi yang telah disediakan.

- a. CV. Murah Senyum membayar dengan check Hutangnya kepada PT. "GALAK" dengan rincian sbb. :

| | |
|--------------|-------------------|
| Harga faktur | = Rp 5.000.000,00 |
| Potongan 2 % | = Rp 100.000,00 |
| | <hr/> |
| | = Rp 4.900.000,00 |

(mengisi formulir check dan bukti kas keluar pada tanggal 5 Agustus 1999)

- b. CV. Murah Senyum menerima tagihan tunai, dari Tuan Mario sebagai berikut:

| | |
|--------------|-------------------|
| Harga faktur | = Rp 3.000.000,00 |
| Potongan 2 % | = Rp 60.000,00 |
| | <hr/> |
| | = Rp 2.940.000,00 |

(Isi formulir kwitansi dan bukti masuk pada tanggal 10 Agustus 1999)

- c. CV. Murah Senyum menjual barang dagangan dengan kredit kepada Toko Manis, barang-barang sebagai berikut :. :
 - 500 kg bawang merah dengan harga @ Rp 3.250,00 per 1 kg
 - 500 kg bawang putih dengan harga @ Rp 4.150,00 per 1 kg
 - 750 kg gula pasir dengan harga @ Rp 2.700,00 per 1 kg
 - 350 kg beras krawang dengan harga @ Rp 2.300,00 per 1 kg(Mengisi formulir pada tanggal 15 Agustus 1999)
 - d. Tuan Topan memerintahkan pada bagian akuntansi untuk membebankan beban pemakaian perlengkapan sebesar Rp 450.000,00 (Isi formulir bukti memorial tanggal 31 Agustus 1989)
 - e. CV. Murah Senyum menerima kembali dari Toko Murah (Transaksi No. 3) 250 kg bawang merah karena cepat busuk. (Isi formulir nota kredit pada tanggal 18 Agustus 1999)
- 8) Buatlah analisis kebenaran bukti transaksi yang telah Anda buat pada nomor 7 di atas!

E. Kunci Jawaban Tes Formatif 1

- 1) 1. S 2. B 3. S. 4. S. 5. B
- 2) 1. b 2. e 3. a. 4. a. 5. a
- 3) Kepuasan bukti transaksi adalah untuk memastikan keabsyahan transaksi dan digunakan sebagai rujukan apabila terjadi kesalahan
1. Data yang terdapat dalam bukti transaksi :
 - ? Tanggal terjadinya
 - ? Jumlah uang
 - ? Pihak-pihak yang terlibat
 2. Tidak, bisa berupa kartu-kartu
 3. Tidak, bisa tulis tangan
 4. Kwitansi, Faktur, Nota kontan, nota kredit, memo
 5. Cara menganalisis kebenaran bukti transaksi :
 - ? Menghitung kembali angka deretan horizontal (perkalian antara banyak dengan harga satuan).
 - ? Jumlahkan kembali deretan angka-angka vertical (dalam ribuan rupiah).
- 4) Melakukan Identifikasi formulir yang diperlukan dan diisi dengan cara tulis tangan atau dengan mesin ketik!
- No. 8 : Dikerjakan setelah latihan 7 selesai!

F. Lembar Kerja 1

- 1) Alat : Alat tulis, mesin ketik elektronik dan kalkulator.
- 2) Bahan : Formulir tercetak tentang berbagai dokumen, kertas folio bergaris, data transaksi
- 3) Langkah Kerja

a. Cara mencatat dalam Bukti Transaksi

Cara memasukkan data transaksi kedalam formulir-formulir bukti transaksi dapat dilaksanakan dengan tulisan tangan, mesin ketik, atau cara lain sesuai dengan media yang digunakan.

b. Data yang Dimuat dalam Bukti Transaksi

Setiap bukti transaksi/dokumen sekurang-kurangnya harus memuat data mengenai :

- a. Jumlah uang atau nilai yang tercakup dalam transaksi
- b. Tanggal terjadinya transaksi
- c. Pihak-pihak yang terlibat dalam transaksi tersebut.

| | |
|---|---|
| B A H A R Jln. Kriyan No. 6 SURABAYA | No. : <u>001</u> Sudah terima dari <u>Aries Karjo</u> <hr/> Banyaknya uang <u>Satu juta rupiah</u> Untuk Pembayaran <u>Sewa gedung Tahun 1999</u> <hr/> <hr/> Surabaya, <u>02 Januari 1999</u> <hr/> Jumlah Rp <u>1.000.000,</u> <hr/> <div style="text-align: right;"> Meterai BAHAR MARIO </div> |
|---|---|

1. Jumlah nilai uang

2. Tanggal terjadinya

3. Pihak yang terkait

2. Menganalisis Bukti Transaksi

1. memeriksa kembali kebenaran perhitungan (perkalian dan penjumlahan) secara vertikal maupun horisontal.
2. memeriksa kelengkapan menurut peraturan yang berlaku.

2. Kegiatan Belajar 2: Jurnal

A. Tujuan Pembelajaran

Setelah mempelajari kegiatan pembelajaran bagian pertama, mengenai jurnal, diharapkan anda:

1. Menjelaskan pengertian, manfaat dan proses pencatatan jurnal.
2. Mampu membaca data akun dalam jurnal.
3. Mengerjakan proses pencatatan dalam jurnal.

B. Uraian Materi 2

PENGERTIAN JURNAL

Jurnal adalah catatan harian secara kronologis (menurut urutan tanggal) mengenai angka-angka dan fakta setiap transaksi. Data informasi yang dicatat dalam jurnal termasuk tanggal terjadinya transaksi, perubahan didebet dan dikredit suatu akun tertentu dan penjelasan singkat.

Transaksi-transaksi keuangan pertama-tama dicatat dalam jurnal sebelum dipindahkan bukukan (*posting*) ke buku besar. Karena jurnal merupakan catatan pertama suatu transaksi maka jurnal tersebut juga *book of original entry*.

Manfaat pemakaian jurnal adalah sebagai berikut:

1. Jurnal merupakan alat pencatatan yang dapat menggambarkan pos-pos yang terpengaruh oleh suatu transaksi. Manfaat pemakaian jurnal akan sangat terasa, terutama apabila suatu transaksi mengakibatkan adanya beberapa pendebetan dan pengkreditan. Pengaruh transaksi semacam itu sukar diketahui melalui buku besar, tapi terlihat jelas dalam jurnal.
2. Jurnal juga merupakan alat pencatatan yang memberi gambaran secara kronologis (menurut urutan waktu transaksi), sehingga dapat memberi

gambaran yang lengkap tentang seluruh transaksi perusahaan berdasarkan urutan kejadiannya.

3. Jurnal dapat dipecah-pecah menjadi beberapa jurnal khusus yang dikerjakan oleh beberapa orang secara bersamaan. Buku besar tidak mungkin dikerjakan oleh beberapa orang pada saat yang sama. Transaksi-transaksi dalam perusahaan besar biasanya cukup banyak jumlahnya sehingga diperlukan beberapa orang untuk menanganinya. Cara pencatatan transaksi secara langsung ke buku besar akan sulit dilaksanakan dalam perusahaan-perusahaan besar, karena dengan cara ini hanya satu orang saja yang dapat mengerjakan seluruh transaksi di buku besar.
4. Jurnal menyediakan ruang yang cukup untuk keterangan transaksi. Sebaliknya ruang yang tersedia di kolom keterangan di rekening-rekening buku besar sangat terbatas, sehingga tidak dapat memuat keterangan yang cukup.
5. Apabila transaksi dicatat secara langsung ke buku besar dan terjadi kesalahan dalam mencatatnya, maka letak kesalahan tersebut di buku besar akan sulit ditemukan. Jenis-jenis kesalahan yang sulit ditemukan bila transaksi dicatat langsung ke buku besar, misalnya: lupa mendebet atau mengkredit suatu rekening, dan melakukan pendebitan atau pengkreditan pada sisi rekening yang salah.

Bentuk Jurnal

Perusahaan merancang formulir jurnal dengan beberapa tipe formulir, sesuai dengan penggunaannya. Pada umumnya kebanyakan perusahaan terutama perusahaan kecil menggunakan formulir jurnal yang sederhana, dalam bentuk standar, jurnal dua kolom yang disebut jurnal

umum. Semua transaksi perusahaan dicatat dalam jurnal ini. Bentuk jurnal dapat digambarkan sebagai berikut :

Hal : 1

| Tanggal (1) | | Keterangan (2) | Pos Ref. (3) | Jumlah | |
|---------------|-------|----------------|--------------|-----------|------------|
| | | | | Debit (4) | Kredit (5) |
| (tahun&bulan) | (tgl) | | | | |
| | | | | | |
| | | | | | |
| | | | | | |

Pemakaian kolom-kolom dalam lembar jurnal adalah sebagai berikut:

Kolom 1 : untuk mencatat **tanggal** terjadinya transaksi.

Kolom 2 : untuk mencatat **nama rekening** yang didebet dan dikredit. Dalam

Kolom 3 : untuk mencatat **nomor rekening** yang didebet maupun yang dikredit.

Kolom 4 : untuk mencatat **jumlah rupiah yang harus didebetkan** ke dalam rekening yang namanya telah tertulis di kolom (2).

Kolom 5 : untuk mencatat **jumlah rupiah yang harus dikreditkan** ke dalam rekening yang namanya telah tertulis di kolom (2).

PROSES PENCATATAN DALAM JURNAL

Proses pencatatan transaksi ke dalam jurnal disebut penjurnalan. Pedoman dasar yang harus diikuti dalam menyusun jurnal adalah sebagai berikut:

1. Mengidentifikasi transaksi dari dokumen sumbernya, misalnya dari slip deposito bank, penerimaan penjualan dan cek.
2. Menentukan masing-masing akun yang dipengaruhi oleh transaksi tersebut dan mengklasifikasikan berdasarkan jenisnya.
3. Menetapkan apakah masing-masing akun tersebut mengalami penambahan atau pengurangan yang disebabkan oleh transaksi tersebut.
4. Menetapkan apakah harus mendebet atau mengkredit akun dengan menerapkan hukum debit-kredit.
5. Memasukkan transaksi tersebut ke dalam jurnal dengan cara sebagai berikut:

- a. Catat tanggal pada waktu memulai suatu halaman jurnal tulis tahun buku pada baris atas kiri dari kolom tanggal. Pada baris berikutnya tulis singkatan dari nama bulan, kemudian cantumkan tanggal di bagian kanan dari kolom tanggal. Selanjutnya tanggal dari transaksi berikutnya supaya dicatat secara kronologis namun tidak perlu mengulangi menulis nama bulan dan tahun, kecuali pada bagian atas halaman bulan atau tahun.

Hal : 1

| Tanggal | Keterangan | Pos Ref | J u m l a h | | | |
|---------|------------|---------|-------------|--|--------|--|
| | | | Debit | | Kredit | |
| 1999 | | | | | | |
| Des | 1 | | | | | |
| | 2 | | | | | |
| | 3 | | | | | |
| | | | | | | |

Cara penulisan tanggal

- b. Catat ayat dbit, catat nama akun yang didebit dalam bulan berikutnya pada baris yang sama dengan tanggal, masukkan jurnal uang dalam kolom debit.

Hal : 1

| Tanggal | Keterangan | Pos Ref | J u m l a h | | | |
|---------|------------|---------|-------------|----|--------|--|
| | | | Debit | | Kredit | |
| 1999 | | | | | | |
| Des | 01 Kas | | 500.000 | 00 | - | |
| | | | | | | |
| | | | | | | |
| | | | | | | |

Mencatat Ayat Debit

- c. Catat ayat Kredit : pada baris berikutnya agak kedalam, catat akun yang harus dikredit dan kemudian masukkan jumlah uang pada kolom kredit.

Hal : 1

| Tanggal | Keterangan | Pos Ref | J u m l a h | | | |
|---------|----------------|---------|-------------|----|---------|----|
| | | | Debit | | Kredit | |
| 1999 | | | | | | |
| Des | 01 Kas | | 500.000 | 00 | - | |
| | Piutang dagang | | --- | | 500.000 | 00 |
| | | | | | | |

Mencatat ayat kredit

- d. Penjelasan/keterangan: Pada baris berikutnya di bawah ayat kredit agak ke dalam catat akun mengenai transaksi. Oleh karena nama-nama akun biasanya menyatakan alasan bagi tiap masukkan, maka sering kali suatu keterangan dianggap tidak diperlukan. Suatu penjelasan digunakan bila ada transaksi yang tidak lazim atau rumit. Apabila keterangan diperlukan, maka harus singkat dan jelas.

Hal : 1

| Tanggal | | Keterangan | Pos Ref | Jumlah | | | |
|---------|----|---------------------|---------|---------|----|---------|----|
| | | | | Debit | | Kredit | |
| 1999 | | | | | | | |
| Des | 01 | Kas | | 500.000 | 00 | - | |
| | | Piutang dagang | | --- | | 500.000 | 00 |
| | | Pelunasan dari Amin | | | | | |

Pencatatan Keterangan

- e. Posting referensi/penunjuk pembukuan, Belum digunakan pada saat penjurnalan. Kolom ini dipergunakan pada saat posting ke dalam Buku Besar

Hal : 1

| Tanggal | | Keterangan | Pos Ref | Jumlah | | | |
|---------|----|---------------------|---------|---------|----|---------|----|
| | | | | Debit | | Kredit | |
| 1999 | | | | | | | |
| Des | 01 | Kas | | 500.000 | 00 | - | |
| | | Piutang dagang | | --- | | 500.000 | 00 |
| | | Pelunasan dari Amin | | | | | |
| | | | | | | | |

Belum diisi/digunakan

C. Ringkasan Materi 2

Jurnal merupakan catatan yang pertama kali digunakan oleh perusahaan untuk mencatat transaksi. Pencatatan dalam jurnal dilakukan secara harian menurut kronologisnya (menurut urutan tanggal). Data informasi yang dicatat dalam jurnal termasuk tanggal terjadinya transaksi, perubahan didebet dan dikredit suatu akun tertentu dan penjelasan singkat. Dengan memakai jurnal maka tiap transaksi dicatat secara utuh pada satu tempat.

D. Tugas Materi 2

1. Mintalah informasi kepada petugas di toko atau perusahaan kecil yang ada di sekitar tempat belajar mengenai transaksi apa yang terjadi pada hari itu.
2. Identifikasilah apakah transaksi tersebut masuk dalam akun debet atau kredit.
3. Tunjukkan hasil identifikasi tersebut kepada fasilitator.

E. Tes Formatif Materi 2

- a) Berilah tanda silang (X) pada huruf B jika pertanyaan di bawah ini benar, dan berilah tanda silang pada huruf C apabila pertanyaan di bawah ini salah.
 1. Jurnal mencatat pengaruh suatu transaksi terhadap perubahan harta, kewajiban atau ekuitas secara kronologis,
 2. Jurnal umum dapat dikategorikan dalam jurnal 5 kolom
 3. Dalam satu kekurangan pencatatan jurnal dibandingkan dengan pencatatan langsung dalam akun adalah jurnal mencatat pada satu sisi saldo, yaitu : debet atau kredit

4. Kolom Posting Referensi dalam jurnal diisi setelah pencatatan jumlah debit dan kredit dalam jurnal tersebut.
 5. Nama Bulan jurnal hanya ditulis sekali kecuali ganti halaman atau ganti bulan.
- b) Pilihlah salah satu alternatif jawaban yang tepat dengan memberi tanda silang (X), pada huruf A, B,C, D dan E
1. Disebut book of original entry karena
 - A. Pencatatan transaksi pertama dalam dokumen
 - B. Pencatatan transaksi pertama dalam buku jurnal
 - C. Pencatatan transaksi pertama dalam suatu akun
 - D. Pencatatan transaksi pertama dalam dokumen dan buku jurnal
 - E. Pencatatan transaksi pertama dalam jurnal dan suatu akun
 2. Transaksi-transaksi harus dicatat dalam jurnal untuk
 - A. Memastikan bahwa seluruh transaksi telah dipindahkan ke dalam buku besar.
 - B. Memastikan jumlah debit total sama dengan jumlah kredit total.
 - C. Mendapatkan catatan kronologis dari seluruh transaksi.
 - D. Membantu penyiapan laporan keuangan
 - E. Memastikan bahwa semua transaksi dicatat dengan nomor
 3. Urutan langkah menganalisis transaksi sebelum dicatat dalam jurnal adalah sebagai berikut :
 - A. Pengaruh transaksi terhadap jenis akun, aturan debit-kredit, dan pencatatan.
 - B. Penentuan tanggal, jumlah uang, pihak yang terlibat.
 - C. Penentuan tanggal, jumlah uang, pengarus transaksi terhadap jenis akun
 - D. Penentuan tanggal, jumlah uang, penentuan debit dan kredit
 - E. Penentuan debit dan kredit, jumlah uang, pencatatan.

4. Kelebihan jurnal dibandingkan akun-akun buku antara lain adalah
 - A. Jurnal mencatat kapan terjadinya transaksi
 - B. Catatan Post Referensi pada jurnal dapat menunjuk terjadinya kesalahan.
 - C. Jurnal mencatat informasi lengkap tentang transaksi pada satu tempat
 - D. Jurnal memberikan catatan singkat tentang transaksi
 - E. Jurnal dapat mempermudah pencatatan dalam buku besar
5. Tanggal yang dicantumkan dalam kolom tanggal jurnal adalah
 - A. Tanggal dilakukan pencatatannya dalam jurnal
 - B. Tanggal pemindahan jurnal ke buku besar
 - C. Tanggal terjadinya transaksi sesuai dalam dokumen
 - D. Tanggal disetujuinya dokumen dicatat dalam jurnal
 - E. Tanggal analisis transaksi dilaksanakan
- c) Jawablah pertanyaan-pertanyaan berikut dengan singkat tapi jelas?
 1. Apakah yang dimaksud dengan perjurnalan?
 2. Mengapa jurnal disebut juga book of original entry?
 3. Apa manfaat mencatat transaksi dalam jurnal lebih dahulu sebelum di catat dalam buku besar?
 4. Jelaskan urutan langkah menganalisis transaksi sebelum transaksi tersebut dicatat dalam jurnal
 5. Jelaskan pada proses pencatatan dalam jurnal.!
- d) Tuan Sunardi mempunyai usaha Poto Studio yang diberi nama "TOP GUB POTO " melakukan transaksi sebagai berikut :
 1. Membeli peralatan poto seharga Rp 5.000.000,00 dibayar Rp 2.000.000,00 sisanya dibayar 1 bulan kemudian
 2. Menyelesaikan jasa cuci cetak foto dan difakturkan sejumlah Rp 560.000,00
 3. Membayar rekening listrik bulan ini sebesar Rp 450.000,00

4. Membeli Tunai perlengkapan cuci cetak foto seharga
Rp 250.000,00
 5. Pemakaian perlengkapan cuci cetak foto bulan ini adalah seharga
Rp 200.000,00
Diminta :
Buatlah analisis transaksi-transaksi tersebut kemudian catatlah dalam jurnal
- e) Tuan Saiful memperluas usaha jasa salon kecantikannya dengan transaksi-transaksi sebagai berikut :
1. Menyerahkan uang sejumlah Rp 10.000.000,00 untuk menambah investasi untuk perluasan usahanya.
 2. Menyewa ruang setelah salonnya untuk 1 tahun seharga Rp 4.000.000,00 dibayar lebih dahulu Rp 2.500.000,00, sisanya 1 bulan kemudian.
 3. Membayar biaya pemasangan spanduk sebesar Rp 250.000,00 untuk promosi salonnya.
 4. Membeli perlengkapan salon baru seharga Rp 400.000,00 tunai.
 5. Menambah 2 karyawan baru dengankontrak satu tahun dan ditetapkan gaji Rp 250.000,00 per bulan.
- f) Transaksi penjahit Up To Date” pada bulan Nopember 1999 adalah sebagai berikut :
- Nop. 2, Membeli perlengkapan jahit (benang, jarum dsb.) seharga Rp 220.000,00 dibayar 1 minggu kemudian
- Nop. 3, Membayar sewa gedung untuk bulan Nopember Rp 400.000,00
- Nop. 5, Membayar rekening telepon bulan Nopember Rp 350.000,00
- Nop. 6, Menerima uang kas untuk jasa menjahit yang telah selesai sebesar Rp 600.000,00

- Nop. 10. Membayar hutang transaksi tgl. 2 Nopember 1999
- Nop. 14. Mengambil uang kas untuk keperluan pribadi Rp
250.000,00
- Nop. 17. Memfakturkan jasa menjahit yang telah dikerjakan kepada
beberapa pelanggan sebesar Rp 540.000,00
- Nop. 19. Membayar biaya percetakan dan penyebaran brosur untuk
tujuan promosi sebesar Rp 300.000,00
- Nop. 23. Membayar gaji karyawan sebesar Rp 300.000,00
- Nop. 27. Menerima dari pelanggan yang mengambil pesanan yang
telah difakturkan tanggal 17 Nop. Sebesar Rp 300.000,00
- Nop. 30. Membayar Rekening Listrik bulan ini sebesar Rp
150.000,00

Akun-akun yang digunakan oleh penjahit Up To Date antara lain adalah : Kas, Piutang Usaha, Perlengkapan Jahit, Hutang Usaha, Pengambilan Pribadi, Pendapatan Jasa Jahit, Beban-beban Sewa, Beban Telepon, Beban Gaji, Beban Iklan, Beban Lain-lain.

Diminta :

- a. Buatlah analisis tiap transaksi sebagai persiapan pencatatan dalam jurnal
- b. Catatlah berdasarkan analisis tersebut dalam jurnal.

F. Kunci Jawaban Tes Formatif

Kunci Jawaban Kegiatan Belajar 2

a) 1. B 2. S 3. S. 4. S. 5. B

b) 1. a 2. c 3. a. 4. c. 5. c

c) Jawaban C adalah:

1. Penjurnalan adalah pencatatan transaksi dalam buku jurnal
2. Jurnal disebut book of original entry karena jurnal merupakan catatan pertama suatu transaksi
3. Jurnal memberi informasi yang lengkap tentang transaksi :
 - ? Dapat melihat kembali transaksi-transaksi sebelumnya (beberapa bulan sebelumnya) secara kronologis
 - ? Mencegah terjadinya kesalahan pencatatan dalam akun
4. Urutan langkah dalam menganalisis transaksi :
 - ? Tentukan kelompok akun yang dipengaruhi oleh transaksi
 - ? Tentukan akibat transaksi tersebut terhadap suatu akun bertambah atau berkurang
 - ? Tentukan apakah akun tersebut didebit atau dikredit
 - ? Tentukan pencatatannya didebit atau dikredit dan berapa jumlah uangnya !
5. Proses pencatatan dalam jurnal :
 - ? Catat Tanggal pada baris kiri atas suatu jurnal
 - ? Catat ayat debit
 - ? Catat ayat kredit
 - ? Dari keterangan apabila diperlukan.

d) No. d.

| | | |
|----------------------------|-----------------|-----------------|
| 1. Peralatan Toko | Rp 5.000.000,00 | - |
| Hutang Usaha | Rp 2.000.000,00 | |
| Kas | | Rp 3.000.000,00 |
| 2. Piutang Usaha | Rp 560.000,00 | - |
| Pendapatan Jasa | | Rp 560.000,00 |
| 3. Beban Utility (Listrik) | Rp 450.000,00 | - |
| Kas | | Rp 450.000,00 |
| 4. Perlengkapan | Rp 250.000,00 | - |
| Kas | | Rp 250.000,00 |
| 5. Beban Perlengkapan | Rp 200.000,00 | |
| Perlengkapan | | Rp 200.000,00 |

e) No. e.

| | | |
|--|------------------|------------------|
| 1. Kas | Rp 10.000.000,00 | - |
| Modal Saiful | | Rp 10.000.000,00 |
| 1. Beban Sewa/Sewa | | |
| Dibayar Dimuka | Rp 4.000.000,00 | - |
| Hutang Usaha | Rp 1.500.000,00 | |
| Kas | | Rp 2.500.000,00 |
| 3. Beban Iklan | Rp 250.000,00 | - |
| Kas | | Rp 250.000,00 |
| 4. Perlengkapan Salon | Rp 400.000,00 | - |
| Kas | | Rp 400.000,00 |
| 5. Tidak dicatat, karena belum ada pengaruh atas harta, kewajiban ekuitas pemilik. | | |

| | | |
|---------------------------|---------------|---------------|
| e) | | |
| 2/11 Perlengkapan Pabrik | Rp 220.000,00 | - |
| Hutang Usaha | | Rp 220.000,00 |
| 3/11 Beban Sewa | Rp 400.000,00 | - |
| Kas | | Rp 400.000,00 |
| 5/11 Beban Telepon | Rp 350.000,00 | - |
| Kas | | Rp 350.000,00 |
| 6/11 Kas | Rp 600.000,00 | - |
| Pendapatan Jasa Jahit | | Rp 600.000,00 |
| | | |
| | | |
| 10/11 Hutang Usaha | Rp 220.000,00 | - |
| Kas | | Rp 220.000,00 |
| 14/11 Pengambilan Pribadi | Rp 250.000,00 | - |
| Kas | | Rp 250.000,00 |
| 17/11 Piutang Usaha | Rp 540.000,00 | - |
| Pendapatan Jasa Jahit | | Rp 540.000,00 |
| 19/11 Beban Iklan | Rp 300.000,00 | - |
| Kas | | Rp 300.000,00 |
| 23/11 Beban Gaji | Rp 300.000,00 | - |
| Kas | | Rp 300.000,00 |
| 27/11 Kas | Rp 300.000,00 | - |
| Piutang Usaha | | Rp 300.000,00 |
| 30/11 Beban Lain-Lain | Rp 150.000,00 | - |
| Kas | | Rp 150.000,00 |

G. Lembar Kerja

(a) Alat-alat:

Alat tulis dan kalkulator

(b) Bahan:

Formulir jurnal, kertas folio bergaris, data-data transaksi keuangan.

(c) Langkah Kerja

Proses Pencatatan Dalam Jurnal

Bukti-bukti transaksi (Dokumen) sebelum dicatat dalam jurnal, dianalisis lebih dahulu pengaruh transaksi tersebut terhadap harta, kewajiban ekuitas pemilik, pendapatan dan beban. Urutan langkah menganalisis transaksi sebelum dicatat dalam jurnal :

- ☞ Tentukan kelompok akun yang dipengaruhi oleh transaksi (nota, kewajiban, ekuitas, pendapatan beban).
- ☞ Tentukan akibat transaksi itu terhadap akun bertambah atau berkurang
- ☞ Tentukan pada akun tsb. Didebit atau dikredit.
- ☞ Tentukan pencatatannya debit atau kredit dalam jurnal.

Tujuan analisis ini adalah untuk menentukan apakah didebit atau dikredit pada akun-akun tersebut.

Harus diperhatikan “anda harus melakukan analisis ini untuk Menyiapkan catatan dalam jurnal”.

Contoh: Pembelian tunai perlengkapan dengan check sebagai alat pembayaran, bukti transaksi *strook check* sbb. :



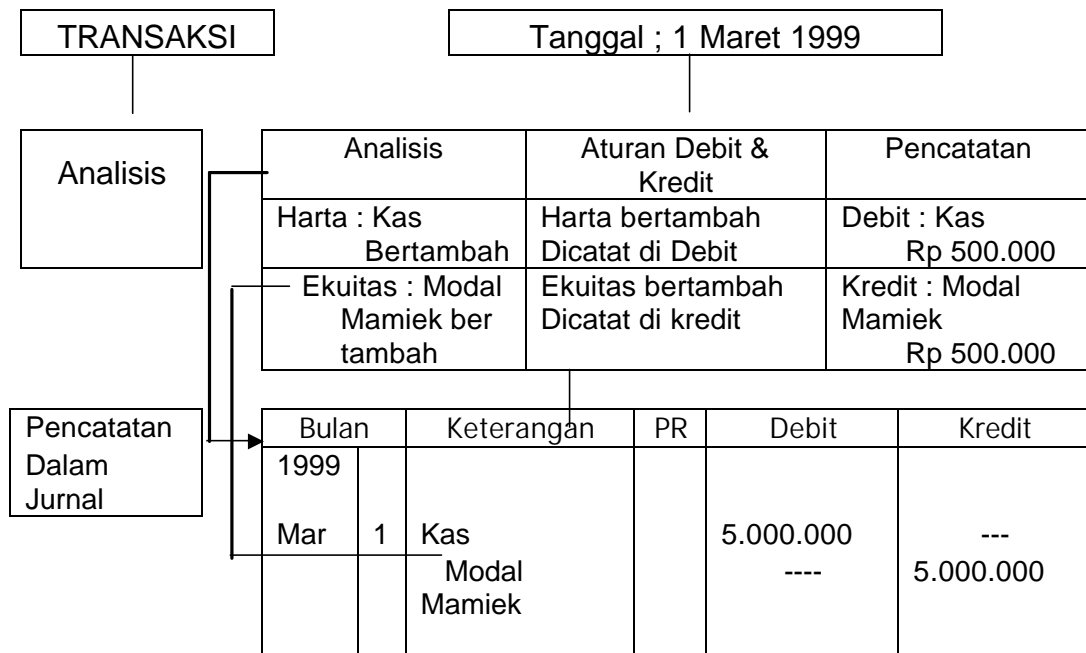
Ilustrasi Tanpa Dokumen

Tuan Mamiek Selamat dari SMK membuka usaha jasa administrasi, yang diberi nama "Usaha Jasa Rapi" dengan menginvestasikan uang tabungan pada usahanya tersebut sebesar Rp 5.000.000,00 pada tanggal 1 Maret 1999.

Transaksi bulan Maret adalah sebagai berikut :

- Tgl. 3 Maret : membeli perlengkapan kantor dengan kredit
Seharga Rp 4.600.000,00
- Tgl. 7 Maret : Membeli perlengkapan gedung kantor bulan Maret Rp
1.000.000,00
- Tgl. 10 Maret : Membayar sewa gedung kantor bulan Maret
Rp 500.000,00
- Tgl. 11 Maret : Menerima uang sebesar Rp 1.600.000,00
- Tgl. 15 Maret : Telah menyelesaikan beberapa jasa administrasi
sebesar Rp 4.000.000,00
- Tgl. 17 Maret : Membayar sebagian untuk pada transaksi 3 Maret
Sebesar Rp 1.600.000,00
- Tgl. 20 Maret : Diterima sebagian pembayaran transaksi 15 Maret
Sebesar Rp 1.500.000,00
- Tgl. 24 Maret : Mengambil uang untuk keperluan pribadi sebesar Rp
500.000,00
- Tgl. 30 Maret : Membayar rekening telepon dan listrik sebesar Rp
350.000,00

1.



2.



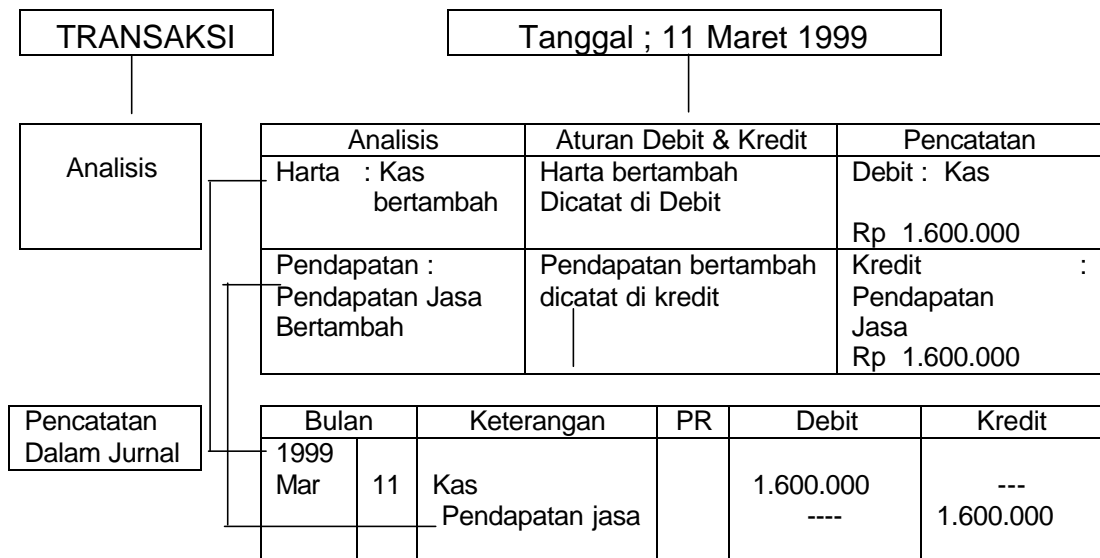
3.



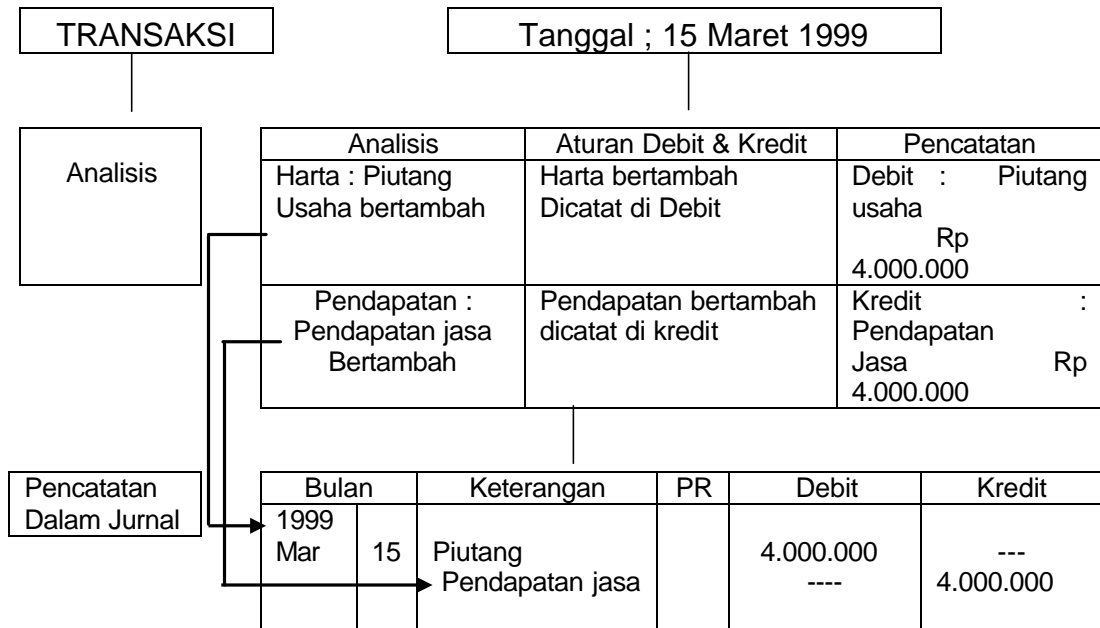
4.



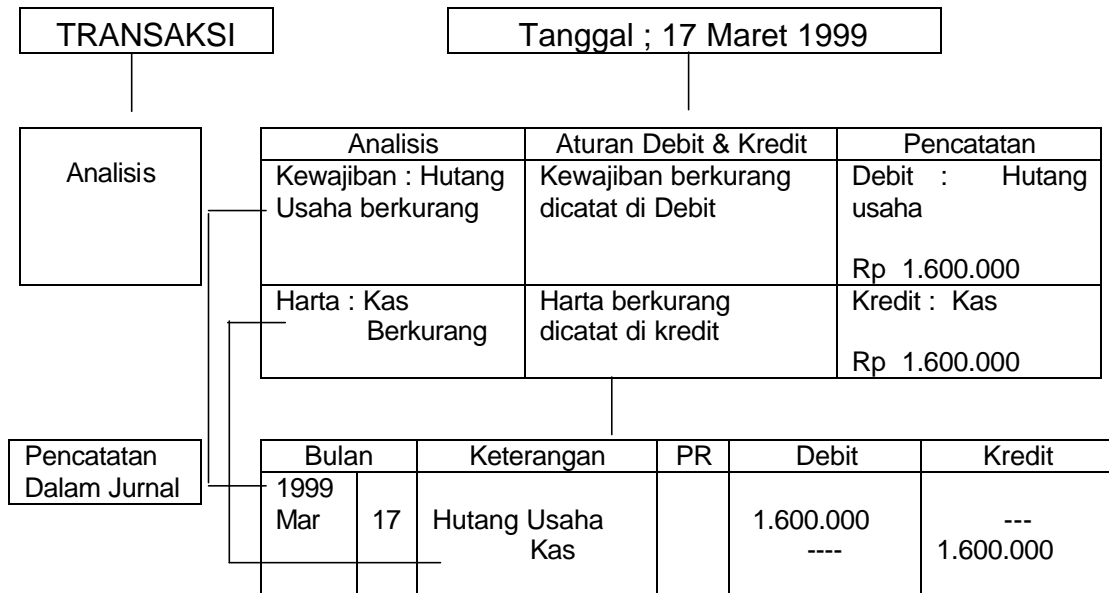
5.



6.



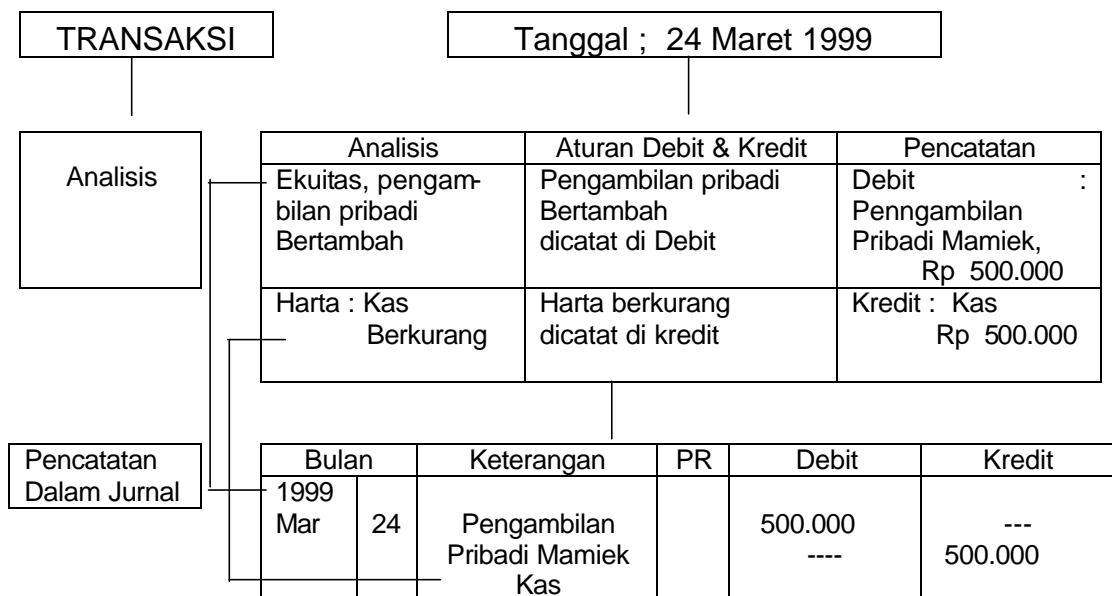
7.



8.



9.



10.



Ikhtisar Ilustrasi Jurnal, di atas adalah sebagai berikut :

JURNAL UMUM

| TANGGAL | | KETERANGAN | POST REF | DEBIT | KREDIT |
|---------|----|--------------------------------|----------|--------------|--------------|
| 1999 | | | | | |
| Mar | 01 | Kas | | Rp 5.000.000 | --- |
| | | Modal, Mamiek | | --- | Rp 5.000.000 |
| | 03 | Peralatan Kantor | | Rp 4.600.000 | --- |
| | | Hutang Usaha | | --- | Rp 4.600.000 |
| | 07 | Perlengkapan Kantor | | Rp 1.000.000 | --- |
| | | Kas | | --- | Rp 1.000.000 |
| | 10 | Beban Sewa | | Rp 500.000 | --- |
| | | Kas | | --- | Rp 500.000 |
| | 11 | Kas | | Rp 1.600.000 | --- |
| | | Pendapatan Jasa | | --- | Rp 1.600.000 |
| | 15 | Piutang Usaha | | Rp 4.000.000 | --- |
| | | Pendapatan Jasa | | --- | Rp 4.000.000 |
| | 17 | Hutang Usaha | | Rp 1.600.000 | --- |
| | | Kas | | --- | Rp 1.600.000 |
| | 20 | Kas | | Rp 1.500.000 | --- |
| | | Piutang Usaha | | --- | Rp 1.500.000 |
| | 24 | Pengambilan Pribadi, Mamiek | | Rp 500.000 | --- |
| | | Kas | | --- | Rp 500.000 |
| | 24 | Beban | | Rp 350.000 | --- |
| | | Kas | | --- | Rp 350.000 |

3. Kegiatan Belajar 3: Posting Buku Besar

B. Tujuan Pembelajaran 3

Setelah mempelajari kegiatan pembelajaran mengenai buku besar, diharapkan anda mampu:

- 1) Menjelaskan pengertian buku besar.
- 2) Menjelaskan prosedur posting jurnal ke buku besar.
- 3) Melakukan posting jurnal ke buku besar.

B. Uraian Materi 3

PENGERTIAN BUKU BESAR

Buku Besar adalah buku yang berisi atau memuat semua akun yang dipergunakan oleh perusahaan. Akun dapat berbentuk kartu-kartu; kumpulan kartu-kartu akun ini disebut juga buku besar. Buku besar yang berisi akun-akun harta, kewajiban, ekuitas pemilik, pendapatan dan beban disebut buku besar umum atau general ledger.

Setiap akun memiliki halaman tersendiri dalam buku besar dan memiliki nomor identifikasi sendiri. Kolom-kolom dalam akun tersebut setidaknya harus memuat informasi tentang:

- a) tanggal
- b) kolom referensi jurnal
- c) kolom debit
- d) kolom kredit

Banyaknya akun yang digunakan oleh suatu perusahaan dipengaruhi oleh sifat kegiatan perusahaan, volume kegiatan dan informasi yang diperlukan.

Bagan Akun

Seperti kita ketahui, buku besar secara umum terdiri dari akun perusahaan yang dikelompokkan menjadi:

1. akun neraca: Aktiva, Kewajiban, dan Ekuitas Pemilik.
2. Akun Laba-Rugi: Pendapatan dan Beban.

Agar dapat menelusuri akun tersebut, perusahaan biasanya memiliki sebuah bagan akun yang berisi semua akun dan nomornya. Nomor akun ini dipergunakan sebagai referensi pemindahbukuan. Akan lebih mudah jika kita menulis nomor akunnya, misalnya 101, di dalam kolom referensi pemindahbukuan dari jurnal, daripada menuliskan nama akunnya, misalnya Kas. Sistem penomoran ini juga memudahkan mencari masing-masing akun di dalam buku besar.

Akun dapat diidentifikasi dengan nomor akun yang terdiri dari dua digit atau lebih. Aktiva biasanya diawali dengan angka 1, kewajiban 2, ekuitas pemilik 3, pendapatan 4, beban 5. digit kedua, ketiga, dan seterusnya menunjukkan posisi dari akun masing-masing di dalam satu kategori. Misalnya Kas dapat diberi nomor 101, yang merupakan akun pertama dalam kategori aktiva. Piutang dapat diberi nomor 111, yang merupakan akun kedua di dalam kategori aktiva. Hutang dapat diberi nomor 201, yang merupakan akun pertama di dalam kategori kewajiban, dan seterusnya. Setiap akun akan diberi nomor dengan menggunakan sistem ini.

Contoh: Bagan Akun-KAP Yusuf Ali

Akun Neraca

| Aktiva | | Kewajiban | | Ekuitas Pemilik | |
|--------|---------------------|-----------|-------------|-----------------|-------------------------------|
| 101 | Kas | 201 | Hutang | 301 | Modal Yusuf Ali |
| 111 | Piutang | 231 | Wesel Bayar | 311 | Pengambilan Pribadi Yusuf Ali |
| 141 | Perlengkapan Kantor | | | | |
| 151 | Meubel Kantor | | | | |
| 191 | Tanah | | | | |

Akun Laporan Laba-Rugi

| | |
|------------|-------------------|
| Pendapatan | Beban Pengeluaran |
|------------|-------------------|

| | | | |
|-----|-----------------|-----|---------------|
| | | 501 | Beban Sewa |
| 401 | Pendapatan Jasa | 502 | Beban Gaji |
| | | 503 | Beban Listrik |

Perhatikan bahwa nomor akun melompat dari 111 ke 141. Yusuf Ali menyadari bahwa di kemudian hari mungkin akan dibutuhkan tambahan akun untuk kategori piutang, misalnya; Wesel Tagih, yang akan diberi nomor 121.

Bentuk Akun

Ada beberapa bentuk akun, yaitu:

- Akun bentuk T yang telah dibahas dimuka

Contoh:

| <u>DEBIT</u> | | <u>KREDIT</u> | |
|---------------|-------------------------|--------------------|------------------------|
| Setoran modal | Rp 5.000.000,00 | Pemb. Perlengkapan | Rp 1.000.000,00 |
| Pendapatan | Rp 3.000.000,00 | Pembayaran Hutang | Rp 2.000.000,00 |
| Piutang | Rp 2.000.000,00 | | |
| Total Debit | <u>Rp 10.000.000,00</u> | Total Kredit | <u>Rp 3.000.000,00</u> |
| Saldo | Rp 7.000.000,00 | | |

- Akun Dua Kolom**

Akun dua kolom ini adalah penyempurnaan dari akun bentuk T. Disamping diberi judul yaitu nama akun-akun dua kolom ini diberi nomor akun di kanan, disisi kiri dan kanan terbagi dalam kolom-kolom, Tanggal, Keterangan, Referensi (Ref) dan Debit untuk sisi kiri dan kredit untuk sisi kanan.

Contoh:

Nama Akun : KAS

Nomor Akun : 110

| Tgl | | Ket | Ref | Debit (Rp) | | Tgl. | | Ket. | Ref | Kredit (Rp) | |
|------|----|---------------|------|------------|----|------|----|---------------|------|-------------|----|
| 1999 | | | | | | 1999 | | | | | |
| Jan | 02 | Setoran modal | JU.1 | 5.000.000 | 00 | Jan | 03 | Pem. Perlengk | JU.1 | 1.000.000 | 00 |
| | 05 | Pendapatan | JU.1 | 3.000.000 | 00 | | 06 | Pemb. Hutang | JU.1 | 2.000.000 | 00 |
| | 07 | Piutang | JU.1 | 2.000.000 | 00 | | | | | | |
| | | Total Debit | | 10.000.000 | 00 | | | Total Kredit | | 3.000.000 | 00 |
| | | Saldo Debit | | 7.000.000 | 00 | | | | | | |

c. Akun Tiga Kolom

Dalam akun bentuk T dan akun bentuk dua kolom membedakan secara tegas antara sisi debit dan sisi kredit. Akun tiga kolom tidak membagi sisi kiri dan kanan (skontro), tetapi dalam bentuk stafel dengan menambah satu kolom untuk saldo, maka kolom barunya adalah: Tanggal, Keterangan, Referensi, Debit, Kredit dan Saldo. Contoh:

Nama Akun : KAS

Nomor Akun : 110

| Tgl | Keterangan | Ref | Debit (Rp) | | Kredit (Rp) | | Saldo (Rp) | |
|------|------------|-----------------|------------|-----------|-------------|-----------|------------|--------------|
| 1999 | | | | | | | | |
| Jan | 02 | Setoran modal | JU.1 | 5.000.000 | 00 | --- | | 5.000.000 00 |
| | 03 | Pemb. Perlengk | JU.1 | --- | | 1.000.000 | 00 | 4.000.000 00 |
| | 05 | Pen. Pendapatan | JU.1 | 3.000.000 | 00 | --- | | 7.000.000 00 |
| | 06 | Pemb. Hutang | JU.1 | --- | | 2.000.000 | 00 | 5.000.000 00 |
| | 07 | Pen. Piutang | JU.1 | 2.000.000 | 00 | --- | | 7.000.000 00 |

d. Bentuk Akun Empat Kolom

Akun empat kolom hampir sama dengan akun bentuk tiga kolom, bedanya pada hanya kolom saldo. Kolom-kolom saldo mempunyai kolom tunggal (satu kolom), dalam akun empat kolom dibagi dalam dua kolom yaitu Debit dan Kredit Saldo.

Contoh:

Nama Akun : KAS

Nomor Akun : 110

| Tanggal | Keterangan | Ref | Debit (Rp) | | Kredit (Rp) | | Saldo (Rp) | | | | |
|---------|------------|-----------------|------------|-----------|-------------|-----------|------------|-----------|--------|-----|----|
| | | | | | | | Debit | | Kredit | | |
| 1999 | | | | | | | | | | | |
| Jan | 02 | Setoran modal | JU.1 | 5.000.000 | 00 | --- | | 5.000.000 | 00 | --- | 00 |
| | 03 | Pemb. Perlengk | JU.1 | --- | | 1.000.000 | 00 | 4.000.000 | 00 | --- | 00 |
| | 05 | Pen. Pendapatan | JU.1 | 3.000.000 | 00 | --- | | 7.000.000 | 00 | --- | 00 |
| | 06 | Pemb. Hutang | JU.1 | --- | | 2.000.000 | 00 | 5.000.000 | 00 | --- | 00 |
| | 07 | Pen. Piutang | JU.1 | 2.000.000 | 00 | --- | | 7.000.000 | 00 | --- | 00 |

Pemindahbukuan

Proses pemindahbukuan akun (*posting*) adalah proses memindahkan informasi transaksi yang telah dicatat dalam jurnal ke buku besar. Posting dilakukan secara periodik pada setiap akhir hari kerja atau akhir minggu.

Posting ini dilakukan karena jurnal umum hanya mencatat secara kronologis sesuai saat terjadinya transaksi dan tidak mengklasifikasi sesuai dengan kategori. Buku besar menunjukkan suatu pengelompokkan, sedangkan jurnal menyajikan daftar secara kronologis dengan keterangan dan referensi yang jelas tentang debit dan kredit.

Jurnal menjawab pertanyaan:

"Apa sajakah pengeluaran kas tanggal 5 Desember 1999?". Sedangkan buku besar menjawab pertanyaan:

"Berapakah Saldo Kas tanggal 5 Desember 1999?"

Dalam perusahaan-perusahaan besar biasanya posting ke buku besar dilakukan dengan menggunakan mesin pembukuan atau secara otomatis dilakukan oleh komputer. Apabila posting dilakukan dengan tangan (secara manual), maka cara yang harus ditempuh adalah sebagai berikut:

1. tanggal dan jumlah yang dicatat dalam jurnal dicatat kembali dalam rekening yang bersangkutan. Apabila suatu jumlah dicatat di sisi debet dalam jurnal, maka posting harus dilakukan ke sisi debet rekening. Cara mencatat tahun, bulan, dan tanggal sama dengan yang dilakukan dalam jurnal.
2. apabila posting telah dilakukan, maka nomor halaman jurnal harus dituliskan dalam kolom F (folio) di rekening.
3. langkah berikutnya adalah menuliskan nomor rekening yang telah diposting pada kolom Nomor Rekening di dalam jurnal. Prosedur ini mempunyai dua tujuan, yaitu:
 - a. untuk menunjukkan bahwa jurnal tersebut telah diposting.
 - b. Untuk menunjukkan hubungan antara jurnal dan rekening di buku besar.

C. Ringkasan Materi 3

Buku Besar adalah buku yang berisi atau memuat semua akun yang dipergunakan oleh perusahaan. Proses memindahkan informasi transaksi yang telah dicatat dalam jurnal ke buku besar yang dilakukan secara periodik pada setiap akhir hari kerja atau akhir minggu disebut dengan pemindahbukuan (posting).

D. Tugas 1

1. Dapatkan bagan akun di perusahaan menengah yang ada di sekitar anda.
2. Dapatkan bagan akun di perusahaan kecil yang ada di sekitarmu.
3. Bandingkan kedua bagan akun tersebut dan diskusikan dengan rekan anda.
4. laporkan hasil diskusi kepada fasilitator.

E. Tes Formatif 1

- a) Berilah tanda silang (X) pada huruf apabila pertanyaan di bawah ini betul, dan berilah tanda silang pada huruf S, Apabila pernyataan di bawah ini salah.
1. Buku besar merupakan kumpulan kartu-kartu akun yang digunakan suatu perusahaan.
 2. Dalam akun kolom bentuk dua kolom selalu menunjukkan catatan tentang saldo akun tersebut.
 3. Informasi dalam akun buku besar menggambarkan transaksi-transaksi pada suatu tanggal tertentu.
 4. Jika jumlah kolom debit sama dengan jumlah kolom kredit dalam neraca saldo, telah menjamin bahwa catatan akuntansi telah benar.
 5. Apabila catatan dalam jurnal benar tetapi salah diposting ke buku besar, maka pembetulannya adalah memberi garis yang pada catatan yang salah dan mencatat yang benar di atasnya.
- b) Pilihlah salah satu alternatif jawaban yang tepat dengan memberi tanda silinga (X), pada huruf A,B,C,D atau E.
1. Buku Besar
 - A. Berisi hanya akun harta dan kewajiba.
 - B. Harus menunjukkan akun yang disusun sesuai dengan urutan abjad.
 - C. Adalah kumpulan dari semua akun.
 - D. Harus berupa buku yang berisi formulir-formulir akun
 - E. Buku yang berisi semua catatan keuangan perusahaan. 2. Posting adalah proses pemindahan catatan dari
 - A. Jurnal ke neraca saldo.
 - B. Neraca saldo ke laporan keuangan.

- C. Buku besar ke neraca saldo.
 - D. Buku besar ke laporan keuangan.
 - E. Jurnal ke buku besar.
3. Manakah yang bukan merupakan proses pencatatan?
- A. Menganalisa transaksi.
 - B. Menyusun neraca saldo.
 - C. Mencatat transaksi dalam jurnal.
 - D. Posting dari jurnal ke buku besar.
 - E. Mencatat transaksi dalam dokumen.
4. Tujuan menyusun neraca saldo adalah
- A. Untuk menunjukkan apakah jumlah debit sama dengan jumlah kredit.
 - B. Untuk memastikan bahwa semua transaksi dicatat dalam jurnal.
 - C. Untuk Memastikan bahwa catatan dalam jurnal telah diposting ke buku besar
 - D. Untuk memastikan bahwa suatu transaksi tidak dicatat dua kali.
 - E. Untuk memastikan bahwa jurnal telah diposting pada kolom akun-akun yang tepat.
5. Kesalahan berikut menyebabkan neraca saldo tidak seimbang :
- A. Suatu transaksi tidak dicatat dalam buku besar.
 - B. Mencatat jumlah uang yang sama-sama salah baik didebit maupun dikredit.
 - C. Mencatat dua kali suatu transaksi.
 - D. Memposting dalam akun-akun yang salah.
 - E. Suatu jurnal debit salah diposting ke akun kredit.
- c) Jawablah pertanyaan berikut dengan singkat tetapi jelas.
- 1. Jelaskan bagaimana urutan akun disusun dalam bagan akun.?
 - 2. Jelaskan perbedaan akun dengan buku besar?
 - 3. Apakah perbedaan akun dua kolom dengan akun tiga kolom?
 - 4. Jelaskan langkah-langkah proses posting!

5. Sebutkan tujuan menyusun neraca saldo!
 6. Petunjuk apakah yang diperoleh untuk menemukan kesalahan dari jumlah selisih antara jumlah kolom debit dan jumlah kolom kredit neraca saldo!
- d) Tuan Maksun membuka usaha jasa reparasi alat-alat elektronik. Di bawah ini adalah daftar akun yang akan digunakan dalam buku besarnya.

| | |
|-----------------|----------------------------|
| Hutang Usaha | Perlengkapan |
| Piutang usaha | Beban Perlengkapan |
| Gedung | Modal, Maksun |
| Kas | Pengambilan Pribadi Maksun |
| Pendapatan Jasa | Sewa Dibayar di Muka |
| Peralatan | Beban Sewa |
| Tanah | Beban Gaji |
| Beban lain-lain | Wesel bayar |

Diminta :

Susunlah bagan akun sesuai dengan urutan susunan akun, dan beri nomor kode akun dengan tiga digit.

- e) Suatu perusahaan pada bulan Oktober 1999 antara lain melakukan transaksi-transaksi sebagai berikut :
- Tgl. 05. Membeli peralatan seharga Rp. 40.000.000,00, dibayar Rp 25.000.000,00, sisanya dibayar kemudian.
- Tgl. 10 Membayar premi asuransi kebakaran untuk satu tahun yaitu bulan Oktober 1999 s.d. September 2000 sebesar Rp 1.200.000,00
- Tgl. 16. Memfakturkan sebesar Rp 6.500.000,00, untuk jasa telah selesai
- Tgl. 21 Membeli tunai :
- Perlengkapan kantor Rp 250.000,00

Perlengkapan reparasi Rp 750.000,00

Dibayar Rp 1.000.000,00

Tgl. 26. Menerima dimuka uang sebesar Rp 1.000.000,00 untuk pekerjaan yang akan dilaksanakan atas pesanan pelanggan.

Tgl. 30. Membayar tiket pesawat terbang untuk rekreasi keluarga dari uang tabungannya sebesar Rp 4.500.000,00

Dalam buku besar perusahaan tersebut antara lain terdapat akun-akun, Kas, Piutang Usaha, Perlengkapan Kantor, Perlengkapan Reparasi, Peralatan, Asuransi dibayar dimuka, Pendapatan Jasa.

Diminta : a. Buatlah analisis tiap transaksi tersebut.

a. Buatlah jurnal dari analisis yang anda buat

b. Lakukan posting dari jurnal ke buku besar dengan akun bentuk T.

f) Pada 1 Juni 1999 Tuan Joko mendirikan usaha jasa wisata, yang diberi nama "Travel Agency Joko". Transaksi-transaksi bulan Juni adalah sebagai berikut:

01 Juni Menginvestasikan uang tabungan untuk usaha sebesar Rp 50.000.000,00

02 Juni Membeli perlatana kantor (komputer, mesin hitung dsb.), dan perlengkapan kantor (Kertas, formulir-formulir dokumen dsb.) sebagai berikut :

Peralatan kantor seharga Rp 15.000.000,00

Perlengkapan kantor Rp 1.000.000,00

Dibayar Rp 16.000.000,00

03 Juni. Membayar sewa gedung kntor untuk 1 tahun sebesar Rp 6.000.000,00

- 04 Juni. Membeli mebel (mja, kursi, Rak dsb.) seharga Rp 10.000.000,00, dibayar Rp 5.000.000,00 sis dibayar kemudian.
- 05 Juni. Diterima komisi penjualan tiket Rp 2.000.000,00
- 10 Juni. Diterima jasa pemanduan wisata sebesar Rp 2.500.000,00.
- 15 Juni. Dibayar sewa kendaraan untuk perjalanan wisata sebesar Rp 1.000.000,00
- 20 Juni. Difakturkan jasa pemanduan wisata yang telah dilaksanakan tetapi belum diterima uang sebesar Rp 3.000.000,00
- 21 Juni. Dibayar sebagian utang pada transaksi tanggal 04 Juni sebesar Rp 2.500.000,00.
- 25 Juni. Diterima uang sebesar Rp 2.000.000m,00 dari transaksi tanggal 20 Juni.
- 26 Juni. Dibayar gaji karyawan sebesar Rp 500.000,00.
- 28 Juni. Diambil uang untuk keperluan pribadi sebesar Rp 1.000.000,00
- 30 Juni. Diterima uang muka pesanan tiket pesawat dari seorang pelanggan sebesar Rp 500.000,00

Dalam buku besar perusahaan "Travel Agency Joko" terdapat akun-akun sebagai berikut : Kas, Piutang Usaha, Perlengkapan Kantor, Sewa Dibayar Dimuka, Mebel, Peralatan, Hutang Usaha, Uang Muka Tiket, Modal, Joko, Pengambilan Pribadi Joko, Pendapatan Komisi, Pendapatan Jasa, Beban Gaji, Beban Sewa Kendaraan.

- Diminta :
- a). Buatlah analisis tiap transaksi
 - b). Catatlah transaksi tersebut dalam jurnal.
 - c). Lakukan posting dari jurnal ke buku besar
 - d). Susunlah neraca saldo per 30 Juni 1999.

F. Kunci Jawaban 1

a) Jawabannya:

1. B 2. S 3. S. 4. S. 5. B

b) Jawabannya:

1. c 2. e 3. a. 4. a. 5. e

c) Jawabannya:

1. Urutan akun :
 - a. Akun Harta
 - b. Akun Kewajiban
 - c. Akun Ekuitas Pemilik
 - d. Akun Pendapatan
 - e. Akun Beban
2. Akun formulir-formulir untuk mencatat pengurangan atau penambahan. Tiap jenis harta, kewajiban, ekuitas, pendapatan dan beban, buku besar, buku yang berisi formulir-formulir akun/kumpulan akun-akun.
3. Akun dua kolom berbentuk skontro, tidak menunjukkan saldo setiap saat. Akun tiga kolom berbentuk stafel, selalu menunjukkan saldonya
4. Langkah kerja :
 - a. Cari dalam buku besar untuk debit pertama ayat jurnal
 - b. Catat Tanggal pada kolom Tanggal, pada sisi debit tersebut
 - c. Catat jumlah debit dari jurnal ke kolom jumlah akun buku besar

- d. Masukkan nomor kode akun dalam kolom referensi jurnal dan cantumkan halaman jurnal pada kolom referensi akun buku besar
 - e. Ulang tahap-tahap di atas untuk posting pada sisi kredit
5. Untuk memastikan bahwa secara matematis adalah akurat, seimbang antara jumlah debit dengan kredit
 6. Petunjuk menemukan kesalahan:
 - ? Selisih sering terjadi karena menjumlahkan (selisih jumlah debit dengan kredit dengan angka-angka seperti Rp 1.000 atau Rp 500_
 - ? Selisih yang habis dibagi dua sering terjadi karena posting debit salah diposting ke kredit
 - ? Selisih habis dibagi, selisih terjadi karena transposisi atau slide.
- d) Mudah
 - e) Jawabannya:

a.

| Transaksi | Analisis | Aturan Debit Kredit | Pencatatan |
|-----------|--|---|--|
| Tgl 5/10 | Harta: Peralatan bertambah Harta : Kas Berkurang Kewajiban : Hutang Usaha bertambah | Harta bertambah dicatat didebit Harta berkurang dicatat dikredit Harta berkurang dicatat dikredit | Debit : Peralatan Rp 40.000.000,00 Kredit : Kas Rp 25.000.000,00 Kredit : Hutang Usaha Rp 15.000.000,00 |
| Tgl 10/10 | Harta : Asuransi Dibayar Dimuka bertambah Harta : Kas berkurang | Harta bertambah dicatat didebit Harta, berkurang dicatat dikredit | Debit : Asuransi Dibayar Dimuka Rp 1.200.000,00 Kredit : Kas Rp 1.200.000,00 |

| | | | |
|-----------|--|---|---|
| Tgl 16/10 | Harta : Piutang usaha bertambah Ekuitas Pemilik: Pendapatan jasa bertambah | Harta, bertambah dicatat dikredit Ekuitas Pemilik bertambah dicatat dikredit | Debit : Piutang Usaha Rp 6.500.000,00 Kredit : Pendapatan Jasa Rp 6.500.000,00 |
| Tgl 21/10 | Harta : Perlengkapan Kantor dan Perlengkapan Reparasi bertambah Harta : Kas berkurang | Harta bertambah : dicatat didebit Harta berkurang dicatat dikredit | Debit : Perlengkapan Kantor Rp 250.000,00 Perlengkapan Reparasi Rp 750.000,00 Kredit, Kas Rp 1.000.000,00 |

| Transaksi | Analisis | Aturan Debit Kredit | Pencatatan |
|-----------|---|---|--|
| Tgl 26/10 | Harta : Kas bertambah Harta : Pendapatan jasa bertambah | Harta bertambah dicatat didebit Ekuitas bertambah dicatat dikredit | Debit : kas Rp 1.000.000,00 Kredit: Pendapatan jasa diterima dimuka |
| Tgl 30/10 | Tidak ada pengaruh terhadap harta, kewajiban atau ekuitas, karena transaksi pribadi | | |

b.

| Tanggal | | Keterangan | Post Ref | Jumlah | |
|---------|----|---------------------------------|----------|---------------|--------------|
| | | | | Debit (Rp) | Kredit (Rp) |
| 1999 | 05 | Peralatan | | 40.000.000,00 | --- |
| | | Hutang Usaha | | --- | 1.000.000,00 |
| | | Kas | | --- | 2.500.000,00 |
| | 10 | Asuransi Dibayar Dimuka | | 1.200.000,00 | --- |
| | | Kas | | --- | 1.200.000,00 |
| | 21 | Perlengkapan Kantor | | 250.000,00 | |
| | | Perlengkapan Reparasi | | 750.000,00 | |
| | | Kas | | | 1.000.000,00 |
| | 26 | Kas | | 1.000.000,00 | |
| | | Pendapatan Jasa diterima dimuka | | | 1.000.000,00 |
| | 30 | Tidak dicatat | | | |

c.

| Kas | | Perlengkapan Kantor | |
|-------|-----------|---------------------|-----------|
| 26/10 | 1.000.000 | 5/10 | 2.500.000 |
| 21/10 | 250.000 | 10/10 | 1.200.000 |
| 21/10 | 1.000.000 | | |

| Piutang Usaha | | Perlengkapan Reparasi | |
|---------------|-----------|-----------------------|---------|
| 16/10 | 6.500.000 | 21/10 | 750.000 |

| Asuransi Dibayar Dimuka | | Peralatan | |
|-------------------------|-----------|-----------|------------|
| 10/10 | 1.200.000 | 05/10 | 40.000.000 |

| Hutang Usaha | | Perlengkapan Reparasi | |
|--------------|-----------|-----------------------|-----------|
| 5/10 | 1.500.000 | 16/10 | 6.500.000 |

- f). a
 b. } dapat diperiksa kebenarannya dari hasil pencatatan dari
 c. } saldo tiap akun dalam neraca saldo
 d. Neraca Saldo

| No. Rek. | Akun-Akun | NERACA SALDO | | | |
|-------------|---------------------------|--------------|----|-------------|----|
| | | Debit (Rp) | | Kredit (Rp) | |
| | Kas | 2.500.000 | 00 | --- | 00 |
| | Piutang Usaha | 1.000.000 | 00 | --- | 00 |
| | Perlengkapan Kantor | 1.000.000 | 00 | --- | 00 |
| | Mebel | 10.000.000 | 00 | --- | 00 |
| | Peralatan | 25.000.000 | 00 | --- | 00 |
| | Sewa Dibayar Dimuka | 6.000.000 | 00 | --- | 00 |
| | Hutang Usaha | --- | 00 | 2.500.000 | 00 |
| | Uang Muka Tiket | --- | 00 | 500.000 | 00 |
| | Modal, Joko | --- | 00 | 50.000.000 | 00 |
| | Pengambilan Pribadi, Joko | 1.000.000 | 00 | --- | 00 |
| | Pendapatan Komisi | --- | 00 | 2.000.000 | 00 |
| | Pendapatan Jasa | --- | 00 | 5.500.000 | 00 |
| | Beban Sewa Kendaraan | 1.000.000 | 00 | --- | 00 |
| | Beban Gaji | 500.000 | 00 | --- | 00 |
| | | 60.500.000 | 00 | 60.500.000 | 00 |

G. Lembar Kerja

1. Alat : Alat tulis dan kalkulator
2. Bahan : Formulir jurnal, formulir akun buku besar, kertas folio bergaris, dan data transaksi.
3. Langkah Kerja
 - a. Cari akun buku besar untuk debit pertama ayat jurnal.
 - b. Catat tanggal pada kolom tanggal, pada sisi debit akun tersebut. Tanggal adalah Tanggal transaksi (dalam jurnal) bukan tanggal dilakukan posting
 - c. Catat jumlah debit dari jurnal ke jumlah kolom debit akun buku besar
 - d. Untuk akun dalam bentuk tiga kolom atau empat kolom tentukan saldonya.
 - e. Masukkan nomor kode akun yang didebit dalam kolom referensi jurnal sejajar dengan jumlah debit jurnal yang telah dipindahkan ke buku besar, dan cantumkan nomor halaman jurnal pada kolom referensi akun
 - f. Ulangi tahap-tahap/urutan langkah di atas untuk pemindah bukukan pada sisi kredit.
 - g. Menyusun neraca saldo setelah posting dilaksanakan.
 - h. Contoh : Pencatatan dari buku transaksi posting ke buku besar.

SUD SEJAHTERA

BUKTI

BUKTI PENERIMAAN KAS

No. : 0013

Nama **Hotel Tornando**

Jumlah Rp 5.700.000,00

No. Cek. 550

Tgl. Cek. 20 Nopember 1989

Keterangan Pelunasan Piutang

Tanggal 20 Nopember 1989

Diterima Oleh **Budiman**

Ilustrasi soal :

Nona Wati setamat dari SMK membuka pengetikan penggandaan dan penjilidan dokumen, yang diberi nama "Usaha Jasa Pengetikan & Penjilidan Wati" . Transaksi-transaksi bulan April 1999 adalah sebagai berikut:

| | | |
|-----------|---|----------------------------|
| April 01. | Nona Wati menginvestasikan pada usahanya uang sebesar | Rp |
| | 20.000.000,00 | |
| April 02. | Membeli peralatan (perangkat komputer, photo copy dll.) seharga Rp 25.000.000,00, dibayar Rp 15.000.000,00, sisanya dibayar kemudian. | |
| April 03. | Diterima pesanan untuk pekerjaan penggandaan dan penjilidan dan diterima uang muka sebesar Rp 1.000.000,00 | |
| April 05. | Dibayar sewa Ruko untuk 1 tahun sebesar Rp 2.500.000,00 | |
| April 06. | Dibeli perlengkapan (kertas, liktar dsb.) seharga Rp 500.000,00 dibayar per kas. | |
| April 11. | Diterima uang Rp 1.000.000,0 untuk jasa penjilidan dan penggandaan. | |
| April 18. | Diterima uang atas order tanggal 03 sebesar | Rp |
| | 2.500.000,00 | |
| | Dipotong uang muka | Rp 1.000.000,00 |
| | | Uang tunai Rp 1.500.000,00 |
| April 25. | Dibayar upah karyawan Rp 3.000,00 | |
| April 30. | Perlengkapan yang terpakai sebesar Rp 300.000,00 | |

Diminta : a. Mencatat transaksi tersebut dalam jurnal

a. Posting dari jurnal ke buku besar, gunakan akun-akun buku besar sebagai berikut :

Jawaban dari ilustrasi Soal :

1.

Jurnal Umum

Hal : 01

| Tanggal | | Keterangan | Ref | Kredit (Rp) | Saldo (Rp) |
|---------|----|----------------------------|-----|---------------|---------------|
| 1999 | | | | | |
| April | 01 | Kas | 11 | 20.000.000,00 | --- |
| | | Modal. Wati | 31 | --- | 20.000.000,00 |
| | 02 | Peralatan | 14 | 25.000.000,00 | --- |
| | | Hutang Usaha | 21 | --- | 10.000.000,00 |
| | | Kas | 11 | --- | 15.000.000,00 |
| | 03 | Kas | | | |
| | | Pendapatan diterima dimuka | 11 | 1.000.000,00 | -- |
| | | | 22 | --- | 1.000.000,00 |
| | 05 | Sewa dibayar dimuka | 13 | 2.500.000,00 | -- |
| | | Kas | 11 | --- | 2.500.000,00 |
| | 06 | Perlengkapan | 12 | 500.000,00 | --- |
| | | Kas | 11 | --- | 500.000,00 |
| | 11 | Kas | 11 | 1.000.000,00 | --- |
| | | Pendapatan Jasa | 41 | --- | 1.000.000,00 |
| | 18 | Kas | 11 | 1.500.000,00 | --- |
| | | Pendapatan diterima dimuka | 22 | 1.000.000,00 | --- |
| | | Pendapatan Jasa | 41 | --- | 2.500.000,00 |
| | 25 | Beban Upah | 52 | 300.000,00 | --- |
| | | Kas | 11 | --- | 300.000,00 |
| | 30 | Beban perlengkapan | 51 | | |
| | | Perlengkapan | 12 | 300.000,00 | --- |
| | | | | --- | 300.000,00 |
| | | | | | |

2. Buku Besar

Nama Akun : Kas

Nomor: 11

| Tanggal | | Ket. | Ref | Debit (Rp) | Kredit (Rp) | Saldo (Rp) | |
|---------|----|-----------|------|---------------|---------------|---------------|--------|
| | | | | | | Debit | Kredit |
| 1999 | | | | | | | |
| April | 01 | Investasi | JU.1 | 20.000.000,00 | --- | 20.000.000,00 | --- |
| | 02 | | JU.1 | --- | 15.000.000,00 | 5.000.000,00 | --- |
| | 03 | | JU.1 | 1.000.000,00 | --- | 6.000.000,00 | --- |
| | 05 | | JU.1 | --- | 2.500.000,00 | 3.500.000,00 | --- |
| | 06 | | JU.1 | --- | 500.000,00 | 3.000.000,00 | --- |
| | 11 | | JU.1 | 1.000.000,00 | --- | 4.000.000,00 | --- |
| | 18 | | JU.1 | 1.500.000,00 | --- | 5.500.000,00 | --- |
| | 30 | | JU.1 | --- | 300.000,00 | 5.200.000,00 | --- |

Nama Akun : Perlengkapan

Nomor : 12

| Tanggal | | Ket. | Ref | Debit (Rp) | Kredit (Rp) | Saldo (Rp) | |
|---------|----|------|------|------------|-------------|------------|--------|
| | | | | | | Debit | Kredit |
| 1999 | | | | | | | |
| April | 06 | | JU.1 | 500.000,00 | --- | 500.000,00 | --- |
| | 25 | | JU.1 | --- | 300.000,00 | 200.000,00 | --- |

Nama Akun : Sewa Dibayar Dimuka

Nomor : 13

| Tanggal | | Ket. | Ref | Debit (Rp) | Kredit (Rp) | Saldo (Rp) | |
|---------|----|------|------|--------------|-------------|--------------|--------|
| | | | | | | Debit | Kredit |
| 1999 | | | | | | | |
| April | 05 | | JU.1 | 2.500.000,00 | --- | 2.500.000,00 | --- |

Nama Akun : Peralatan

Nomor : 14

| Tanggal | | Ket. | Ref | Debit (Rp) | Kredit (Rp) | Saldo (Rp) | |
|---------|----|------|----------|--------------|-------------|--------------|--------|
| | | | | | | Debit | Kredit |
| 1999 | | | | | | | |
| April | 02 | | JU. 1 | 2.500.000,00 | --- | 2.500.000,00 | --- |

Nama Akun : Hutang Usaha

Nomor : 21

| Tanggal | | Ket. | Ref | Debit (Rp) | Kredit (Rp) | Saldo (Rp) | |
|---------|----|------|------|------------|---------------|------------|---------------|
| | | | | | | Debit | Kredit |
| 1999 | | | | | | | |
| April | 02 | | JU.1 | --- | 10.000.000,00 | --- | 10.000.000,00 |

Nama Akun : Pendapatan diterima dimuka

Nomor : 22

| Tanggal | | Ket. | Ref | Debit (Rp) | Kredit (Rp) | Saldo (Rp) | |
|---------|----|------|------|--------------|--------------|------------|--------------|
| | | | | | | Debit | Kredit |
| 1999 | | | | | | | |
| April | 03 | | JU.1 | --- | 1.000.000,00 | --- | 1.000.000,00 |
| | 18 | | JU.1 | 1.000.000,00 | | --- | --- |

Nama Akun : Modal, Wati

Nomor : 31

| Tanggal | | Ket. | Ref | Debit (Rp) | Kredit (Rp) | Saldo (Rp) | |
|---------|----|------|----------|------------|---------------|------------|---------------|
| | | | | | | Debit | Kredit |
| 1999 | | | | | | | |
| April | 01 | | JU. 1 | | 20.000.000,00 | --- | 20.000.000,00 |

Nama Akun : Pendapatan Jasa

Nomor : 41

| Tanggal | | Ket. | Ref | Debit (Rp) | Kredit (Rp) | Saldo (Rp) | |
|---------|----|------|------|------------|--------------|------------|--------------|
| | | | | | | Debit | Kredit |
| 1999 | | | | | | | |
| April | 11 | | JU.1 | --- | 1.000.000,00 | --- | 1.000.000,00 |
| | 18 | | JU.1 | --- | 2.500.000,00 | --- | 3.500.000,00 |

Nama Akun : Beban Perlengkapan

Nomor : 51

| Tanggal | | Ket. | Ref | Debit (Rp) | Kredit (Rp) | Saldo (Rp) | |
|---------|----|------|------|------------|-------------|------------|--------|
| | | | | | | Debit | Kredit |
| 1999 | | | | | | | |
| April | 25 | | JU.1 | 300.000,00 | --- | 300.000,00 | --- |

Nama Akun : Beban Upah

Nomor : 52

| Tanggal | | Ket. | Ref | Debit (Rp) | Kredit (Rp) | Saldo (Rp) | |
|---------|----|------|------|------------|-------------|------------|--------|
| | | | | | | Debit | Kredit |
| 1999 | | | | | | | |
| April | 25 | | JU.1 | 300.000,00 | --- | 300.000,00 | --- |

4. Kegiatan Belajar 2: Menyusun Neraca Saldo

A. Tujuan Pembelajaran 2

Setelah mempelajari kegiatan pembelajaran mengenai menyusun neraca saldo, diharapkan anda mampu:

- 1) Menjelaskan pengertian neraca saldo.
- 2) Menjelaskan prosedur penyusunan neraca saldo.
- 3) Menjelaskan kesalahan dalam menyusun neraca saldo.

B. Uraian Materi 2

Neraca Saldo

Saldo adalah selisih antara jumlah sisi debet dengan jumlah sisi kredit. Jika jumlah sisi debet suatu rekening lebih besar daripada jumlah sisi kreditnya, maka saldo rekening tersebut dinamakan saldo debet. Sebaliknya apabila jumlah sisi kredit suatu rekening lebih besar daripada sisi debetnya, maka saldo rekening tersebut dinamakan saldo kredit.

Neraca Saldo adalah daftar dari akun-akun buku besar dan saldonya pada saat tertentu. Neraca Saldo disusun untuk memastikan bahwa ayat-ayat jurnal dibukukan secara tepat, menentukan keseimbangan buku besar. Suatu akun dikatakan bersaldo normal apabila mempunyai nilai sisa (saldo) sebagaimana biasanya terjadi dalam suatu akun. Sebagai pedoman dapat digunakan persamaan dasar akuntansi, sehingga untuk akun neraca, misalnya, akan bersaldo normal jika aktiva bersaldo debet; kewajiban dan ekuitas pemilik bersaldo kredit.

Tujuan utama menyusun neraca saldo adalah untuk membuktikan bahwa secara matematis adalah akurat, seimbang (sama) antara debit setelah dilakukan posting ke buku besar sama dengan jumlah saldo-saldo kredit.

Neraca Saldo disusun idealnya setiap selesai posting dari jurnal ke buku besar, sehingga kesalahan posting dapat segera diketahui, Tetapi pada umumnya neraca saldo disusun setiap akhir periode. Sebelum neraca saldo disusun, saldo tiap akun buku besar harus ditentukan lebih dahulu. Jika menggunakan akun dua kolom, saldo akun adalah selisih antara jumlah debit dan jumlah kredit.

Prosedur menyusun neraca saldo terdiri dari:

- a. Susun daftar nama-nama akun dan saldonya.
- b. Menjumlahkan kolom debit dan kolom kredit
- c. Membuktikan keseimbangan antara debit dan kredit.

Contoh : Lihatlah saldo-saldo akun pada contoh di atas.

“Usaha Jasa Pengetikan & Penjilidan UWAT”
Neraca Saldo
Per 30 April 1999

| No. Akt. | Keterangan | Debit (Rp) | | Kredit (Rp) | |
|----------|---------------------|------------|----|-------------|----|
| 11 | Kas | 5.200.000 | 00 | --- | 00 |
| 12 | Perlengkapan | 200.000 | 00 | --- | 00 |
| 13 | Sewa Dibayar dimuka | 2.500.000 | 00 | --- | 00 |
| 14 | Peralatan | 25.000.000 | 00 | --- | 00 |
| 21 | Hutang Usaha | --- | 00 | 10.000.000 | 00 |
| 31 | Modal, Wati | --- | 00 | 20.000.000 | 00 |
| 41 | Pendapatan Jasa | --- | 00 | 3.500.00 | 00 |
| 51 | Beban Perlengkapan | 300.000 | 00 | --- | 00 |
| 52 | Beban Upah | 300.000 | 00 | --- | 00 |
| | | 33.500.000 | 00 | 33.500.000 | 00 |

Walaupun neraca saldo tersebut di atas jumlah sudah seimbang antara jumlah kolom debit dan jumlah kolom kredit, belum dapat membuktikan keakuratan jurnal dan proses posting. Neraca Saldo tidak dapat membuktikan bahwa semua transaksi telah dicatat atau bahwa akun-akun belum besar adalah akurat. Ini merupakan keterbatasan neraca saldo.

Kesalahan-kesalahan dapat terjadi walaupun jumlah debit dan jumlah kredit seimbang dalam neraca saldo. Tipe-tipe kesalahan berikut, menyebabkan neraca saldo tetap seimbang:

- a. Ada transaksi yang tidak dicatat atau suatu ayat jurnal tidak diposting.
- b. Mencatat suatu suatu jumlah uang yang sama-sama salah, baik didebit maupun dikredit baik dalam jurnal atau akun buku besar.
- c. Mencatat dua kali suatu transaksi baik dalam jurnal maupun buku besar.
- d. Memposting suatu transaksi baik didebit maupun dikredit, tetapi dalam akun-akun yang salah.

Apabila jumlah debit dan jumlah kredit tidak seimbang sudah dapat dipastikan terjadi kesalahan. Kesalahan-kesalahan itu mungkin terjadi diantara salah satu beberapa kesalahan berikut:

- a. Kesalahan dalam menyiapkan neraca saldo seperti:
 - ? Salah satu dari kolom neraca saldo salah menjumlahkan.
 - ? Suatu saldo akun salah dicatat dalam neraca saldo.
 - ? Suatu saldo debit salah dipindahkan di kredit dalam neraca saldo atau sebaliknya.
- b. Kesalahan dalam menentukan saldo-saldo akun buku besar seperti.
 - ? Salah menghitung saldo (menjumlahkan atau mengurangi).
 - ? Saldo debit salah dicantumkan menjadi saldo kredit atau sebaliknya.
- c. Salah mencatat transaksi dalam buku besar, seperti:
 - ? Suatu jumlah uang salah diposting ke akun buku besar.
 - ? Pencatatan didebit diposting ke kredit atau sebaliknya.
 - ? Suatu transaksi hanya dicatat dalam salah sisi pada akun, didebit saja atau dikredit saja.

Langkah untuk menemukan kesalahan, adalah sebagai berikut:

- a. Memastikan penjumlahan neraca saldo dengan menghitung kembali jumlah kolom debit dan kolom kredit.

- b. Membandingkan daftar saldo-saldo akun dalam neraca saldo dengan saldo-saldo akun dalam buku besar, pastikan bahwa tidak ada saldo akun yang tidak dicatat dalam neraca saldo.
- c. Menghitung kembali saldo-saldo akun buku besar.
- d. Telusuri kembali proses posting secara terbalik, yaitu catatan dalam akun dicocokkan dengan ayat jurnal dan berilah tanda cek (v)
- e. Pastikan bahwa catatan jurnal debit sama dengan catatan yang dikredit.

KOREKSI KESALAHAN

Kesalahan-kesalahan biasanya terjadi pada waktu menjurnal dan pada waktu membukukan ke buku besar. Kesalahan-kesalahan semacam itu tidak boleh dikoreksi dengan cara menghapus, sebab bekas-bekas menghapus akan menimbulkan kecurigaan seakan-akan telah terjadi ketidak-beresan atau kecurangan. Prosedur untuk melakukan koreksi kesalahan bisa bermacam-macam tergantung pada jenis kesalahan dan saat ditemukannya kesalahan. Apabila kesalahan berupa salah menulis nama rekening atau salah menulis jumlah dalam jurnal ditemukan sebelum hal itu dibukukan ke buku besar, maka koreksinya dapat dilakukan dengan menarik garis lurus diatas jurnal yang salah tersebut. Hal seperti itu bisa juga dilakukan dengan tita merah. Jadi agar pembukuan tetap kelihatan rapi, maka pencoretan supaya dibuat dengan garis lurus. Setelah itu di atas ayat jurnal yang salah segera ditulis ayat jurnal yang benar.

Bila kesalahan menjurnal sudah terlanjur dibukukan ke buku besar, maka cara koreksinya harus dilakukan dengan membuat jurnal koreksi. Sebagai contoh, apabila pengeluaran kas Rp 8.000,- untuk membeli peralatan kantor telah dijurnal dan dibukukan dengan mendebit rekening Perlengkapan Kantor, maka kesalahan ini harus dikoreksi melalui jurnal. Untuk menentukan jurnal koreksi, harus diketahui lebih dahulu dua hal berikut ini:

- a) jurnal yang salah (yang telah dilakukan)
 b) jurnal yang benar (yang seharusnya dilakukan)

Agar lebih jelas, ada baiknya digunakan rekening T sebagai berikut:

Atas Dasar Jurnal yang Salah

| | |
|---------------------|-------------|
| Perlengkapan Kantor | Kas |
| Rp 8.000,00 | Rp 8.000,00 |

Atas Dasar Jurnal yang Benar

| | |
|------------------|-------------|
| Peralatan Kantor | Kas |
| Rp 8.000,00 | Rp 8.000,00 |

Dengan cara membandingkan rekening-rekening T di atas, jelaslah bahwa karena kesalahan terjadi dalam debit rekening Perlengkapan Kantor maka rekening tersebut harus dikredit Rp 8.000,00 dan rekening yang seharusnya yakni Peralatan Kantor, harus didebet Rp 8.000,00. jurnal koreksinya adalah:

| | | | | |
|----------|--|--|-------------|-------------|
| April 30 | Peralatan Kantor | | Rp 8.000,00 | |
| | Perlengkapan Kantor <i>(Untuk membetulkan kesalahan pendebetn Perlengkapan Kantor tanggal 12 April)</i> | | | Rp 8.000,00 |

Apabila jurnal di atas dibukukan ke buku besar, maka akibatnya kesalahan pendebetn dalam rekening Perlengkapan Kantor Rp 8.000,00 akan terhapus karena sudah dikredit kembali dengan Rp 8.000,00 dan rekening Peralatan Kantor sudah didebet Rp 8.000,00 sebagaimana mestinya.

C. RINGKASAN 2

Neraca Saldo adalah daftar dari akun-akun buku besar dan saldo-saldonya pada saat tertentu, yang disusun untuk memastikan bahwa ayat-ayat jurnal dibukukan secara tepat, menentukan keseimbangan buku besar. Dalam

menyusun neraca saldo prosedur yang dilalui adalah, pertama susun daftar nama-nama akun dan saldonya, dua, jumlahkan kolom debit dan kolom kredit, dan tiga, buktikan keseimbangan antara debit dan kredit. Namun meskipun jumlah debit dan jumlah kredit seimbang belum tentu neraca saldo benar. Adanya transaksi yang tidak dicatat atau suatu ayat jurnal tidak diposting, mencatat suatu jumlah uang yang sama-sama salah, baik didebit maupun dikredit baik dalam jurnal atau akun buku besar, mencatat dua kali suatu transaksi baik dalam jurnal maupun buku besar, dan memposting suatu transaksi baik didebit maupun dikredit, tetapi dalam akun-akun yang salah merupakan penyebab terjadinya hal tersebut.

D. TUGAS 2

1. Carilah informasi dari beberapa perusahaan disekitar anda untuk mengetahui apakah mereka mempunyai akun dengan saldo yang tidak normal.
2. Carilah penjelasan mengenai hal tersebut.
3. Diskusikan dengan fasilitator.

E. FORMATIF 2

- 1) Jelaskan tujuan dibuatnya neraca saldo!
- 2) Jelaskan tipe-tipe kesalahan yang menyebabkan neraca saldo tetap seimbang!
- 3) Bagaimana menemukan kesalahan dalam neraca saldo?

F. KUNCI FORMATIF 2

- 1) Tujuan utama menyusun neraca saldo adalah untuk membuktikan bahwa secara matematis adalah akurat, seimbang (sama) antara debit setelah dilakukan posting ke buku besar sama dengan jumlah saldo-saldo kredit.
- 2) Adanya transaksi yang tidak dicatat atau suatu ayat jurnal tidak diposting; mencatat suatu jumlah uang yang sama-sama salah baik didebit maupun

dikredit baik dalam jurnal atau akun buku besar; mencatat dua kali suatu transaksi baik dalam jurnal maupun buku besar; dan memposting suatu transaksi baik didebit maupun dikredit tetapi dalam akun-akun yang salah.

- 3) Langkah untuk menemukan kesalahan, adalah sebagai berikut:
 - a) Memastikan penjumlahan neraca saldo dengan menghitung kembali jumlah kolom debit dan kolom kredit.
 - b) Membandingkan daftar saldo-saldo akun dalam neraca saldo dengan saldo-saldo akun dalam buku besar, pastikan bahwa tidak ada saldo akun yang tidak dicatat dalam neraca saldo.
 - c) Menghitung kembali saldo-saldo akun buku besar.
 - d) Telusuri kembali proses posting secara terbalik, yaitu catatan dalam akun dicocokkan dengan ayat jurnal dan berilah tanda cek (v)
 - e) Pastikan bahwa catatan jurnal debit sama dengan catatan yang dikredit.

G. LEMBAR KERJA

- a) Alat : Alat tulis dan kalkulator
- b) Bahan : Formulir jurnal, formulir akun buku besar, kertas folio bergaris, dan data transaksi.
- c) Langkah Kerja:
 - 1) Memastikan penjumlahan neraca saldo dengan menghitung kembali jumlah kolom debit dan kolom kredit.
 - 2) Membandingkan daftar saldo-saldo akun dalam neraca saldo dengan saldo-saldo akun dalam buku besar, pastikan bahwa tidak ada saldo akun yang tidak dicatat dalam neraca saldo.
 - 3) Menghitung kembali saldo-saldo akun buku besar.
 - 4) Telusuri kembali proses posting secara terbalik, yaitu catatan dalam akun dicocokkan dengan ayat jurnal dan berilah tanda cek (v)
 - 5) Pastikan bahwa catatan jurnal debit sama dengan catatan yang dikredit.
- d) Carilah neraca saldo dari perusahaan baik melalui catatan perusahaan secara langsung maupun dari internet kemudian lakukan prosedur sebagaimana diuraikan di atas. Buatlah kesimpulan mengenai prosedur yang anda lakukan.

BAB III. EVALUASI

Dalam buku besar “Hotel Nyoman” dipuncak Bogor terdapat akun-akun dengan saldo sebagai berikut , pada tanggal 1 Nopember 1999:

| No. | Nama | Jumlah |
|------|--------------------|-------------------|
| Akun | | |
| 11 | Kas | Rp 5.000.000,00 |
| 12 | Piutang Usaha | Rp 4.500.000,00 |
| 13 | Perlengkapan Hotel | Rp 500.000,00 |
| 14 | Perabot Hotel | Rp 15.000.000,00 |
| 16 | Bangunan Hotel | Rp 100.000.000,00 |
| 17 | Tanah | Rp 25.000.000,00 |
| 21 | Hutang Usaha | Rp 5.000.000,00 |
| 31 | Modal, Nyoman | Rp 140.000.000,00 |

Transaksi bulan Nopember 1999, adalah sebagai berikut :

- 01 Nop. Membeli perlengkapan hotel (tissue, alat dan bahan pembersih dsb.) Rp 1.500.000,00
- 02 Nop. Diterima sewa kamar dari tamu Rp 2.500.000,00.
- 03 Nop. Dibeli peralatan kantor (komputer dll.) sebesar Rp 15.000.000,00. Akan dibayar 1 bulan kemudian.
- 10 Nop. Satu keluarga yang menempati beberapa sewa kamar Rp 3.000.000,00, baru dibayar Rp 2.000.000,00, sisanya akan dibayar kemudian.
- 15 Nop. Diterima sewa kamar hotel Rp 12.500.000,00

- 20 Nop. Dibayar sebagian hutang transaksi tanggal 03 Nopember sebesar Rp 5.000.000,00
- 23 Nop. Dibayar gaji karyawan Rp 1.250.000,00
- 25 Nop. Dibayar rekening listrik, telepon, air (Utilitas) sebesar Rp 1.000.000,00
- 29 Nop. Diambil uang untuk keperluan pribadi Nyoman sebesar Rp 2.500.000,00
- 30 Nop. Perlengkapan hotel yang terpakai seharga Rp 1.250.000,00

Selain akun-akun yang mempunyai saldo pada tanggal 1 Nopember di atas, dalam buku besar hotel Nyoman, digunakan juga akun-akun sebagai berikut : 15.Peralatan Kantor, 32.Pengambilan Pribadi Nyoman, 41.Pendapatan Sewa, 51.Beban Gaji, 52.Beban Utilitas, 53.Beban Perlengkapan.

Diminta :

- a. Catatlah transaksi-transaksi tersebut dalam jurnal umum.
- b. Masuklah saldo-saldo akun pada tanggal 1 Nopember dalam akun-akun buku besar, kemudian lakukan posting transaksi bulan Desember berbentuk empat kolom.
- c. Susunlah neraca saldo per 31 Nopember 1999.

KUNCI JAWABAN EVALUASI

a. JURNAL

| Tanggal | | Keterangan | Post Ref | Jumlah | |
|-------------|----------------------------|--------------------|--------------|---------------|---------------|
| | | | | Debit (Rp) | Kredit (Rp) |
| 1999 Nop | 01 | Perlengkapan Hotel | 13 | 1.500.000,00 | --- |
| | | Kas | 11 | --- | 1.500.000,00 |
| | 02 | Kas | 11 | 2.500.000,00 | --- |
| | | Pendapatan Sewa | 41 | --- | 2.500.000,00 |
| | 03 | Peratan Kantor | 15 | 15.000.000,00 | --- |
| | | Hutang Usaha | 21 | --- | 15.000.000,00 |
| | 10 | Kas | 11 | 2.000.000,00 | --- |
| | | Piutang Usaha | 12 | 1.000.000,00 | --- |
| | | Pendapatan Sewa | 41 | --- | 3.000.000,00 |
| | 15 | Kas | 11 | 12.500.000,00 | --- |
| | | Pendapatan Sewa | 41 | --- | 12.500.000,00 |
| | 20 | Hutang Usaha | 21 | 5.000.000,00 | --- |
| | | Kas | 11 | --- | 5.000.000,00 |
| | 23 | Beban Gaji | 51 | 1.250.000,00 | --- |
| | | Kas | 11 | --- | 1.250.000,00 |
| | 25 | Beban Utilitas | 52 | 1.000.000,00 | --- |
| | Kas | 11 | --- | 1.000.000,00 | |
| 29 | Pengambilan Pribadi Nyoman | 53 | 1.250.000,00 | --- | |
| | Kas | 11 | --- | 1.250.000,00 | |
| 30 | Beban Perlengkapan | 53 | 1.250.000,00 | --- | |
| | Perlengkapan Hotel | 13 | --- | 1.250.000,00 | |

b. Buku Besar

Nama Akun : Kas

No. 11

| Tgl. | Keterangan | Pos Ref | Debit | Kredit | Saldo | | |
|------|------------|---------|-------|------------|-----------|------------|---|
| | | | | | Debet | Kredit | |
| 1999 | 01 | Saldo | V | - | - | 5.000.000 | - |
| Nov | 01 | | Ju 11 | - | 1.500.000 | 3.500.000 | - |
| | 02 | | Ju 11 | 2.500.000 | - | 6.000.000 | - |
| | 10 | | Ju 11 | 2.000.000 | - | 8.000.000 | - |
| | 15 | | Ju 11 | 12.500.000 | - | 20.500.000 | - |
| | 20 | | Ju 11 | | 5.000.000 | 15.500.000 | - |
| | 23 | | Ju 11 | | 1.250.000 | 14.250.000 | - |
| | 25 | | Ju 11 | | 1.000.000 | 13.250.000 | - |
| | 29 | | Ju 11 | | 2.500.000 | 10.750.000 | - |

Nama Akun : Piutang Usaha
No. 12

| Tgl. | | Keterangan | Pos Ref | Debit | Kredit | Saldo | |
|------|----|------------|---------|-------|-----------|-----------|--------|
| | | | | | | Debet | Kredit |
| 1999 | 01 | Saldo | V | - | - | 4.500.000 | - |
| Nov | 10 | | Ju 11 | - | 1.000.000 | 5.500.000 | - |

Nama Akun : Perlengkapan Hotel
No. 13

| Tgl. | | Keterangan | Pos Ref | Debit | Kredit | Saldo | |
|------|----|------------|---------|-----------|-----------|-----------|--------|
| | | | | | | Debet | Kredit |
| 1999 | 01 | | V | - | - | 500.000 | - |
| Nov | 01 | | Ju 11 | 1.500.000 | - | 2.000.000 | - |
| | 30 | | Ju 11 | - | 1.250.000 | 750.000 | - |

Nama Akun : Perabot Hotel
No. 14

| Tgl. | | Keterangan | Pos Ref | Debit | Kredit | Saldo | |
|------|----|------------|---------|-------|--------|-------|------------|
| | | | | | | Debet | Kredit |
| 1999 | 01 | Saldo | V | - | - | - | 10.000.000 |
| Nov | | | | | | | |

Nama Akun : Peralatan Hotel
No. 15

| Tgl. | | Keterangan | Pos Ref | Debit | Kredit | Saldo | |
|------|----|------------|---------|------------|--------|------------|--------|
| | | | | | | Debet | Kredit |
| 1999 | 03 | | Ju 11 | 15.000.000 | - | 15.000.000 | - |
| Nov | | | | | | | |

Nama Akun : Bangunan Hotel
No. 16

| Tgl. | | Keterangan | Pos Ref | Debit | Kredit | Saldo | |
|------|----|------------|---------|-------|--------|-------|-------------|
| | | | | | | Debet | Kredit |
| 1999 | 01 | Saldo | V | - | - | - | 100.000.000 |
| Nov | | | | | | | |

Nama Akun : Tanah
No. 17

| Tgl. | Keterangan | Pos Ref | Debit | Kredit | Saldo | |
|-------------|------------|---------|-------|--------|------------|--------|
| | | | | | Debet | Kredit |
| 1999 Nov | 01 Saldo | V | - | - | 25.000.000 | - |

Nama Akun : Hutang Usaha
No. 21

| Tgl. | Keterangan | Pos Ref | Debit | Kredit | Saldo | |
|-------------|------------|---------|-----------|------------|-------|------------|
| | | | | | Debet | Kredit |
| 1999 Nov | 01 Saldo | V | - | - | - | 5.000.000 |
| | 03 | Ju 11 | | 15.000.000 | - | 20.000.000 |
| | 20 | Ju 11 | 5.000.000 | | | 15.000.000 |

Nama Akun : Nyoman
No. 31

| Tgl. | Keterangan | Pos Ref | Debit | Kredit | Saldo | |
|-------------|------------|---------|-------|--------|-------|-------------|
| | | | | | Debet | Kredit |
| 1999 Nov | 01 Saldo | V | - | - | - | 140.000.000 |

Nama Akun : Pribadi Nyoman
No. 32

| Tgl. | Keterangan | Pos Ref | Debit | Kredit | Saldo | |
|-------------|------------|---------|-----------|--------|-----------|--------|
| | | | | | Debet | Kredit |
| 1999 Nov | 29 | Ju 11 | 2.500.000 | - | 2.500.000 | - |

Nama Akun : Pendapatan Sewa
No. 41

| Tgl. | Keterangan | Pos Ref | Debit | Kredit | Saldo | |
|-------------|------------|---------|-------|------------|-------|------------|
| | | | | | Debet | Kredit |
| 1999 Nov | 02 Saldo | Ju 11 | - | 2.500.000 | - | 2.500.000 |
| | 10 | Ju 11 | | 3.000.000 | | 5.500.000 |
| | 15 | Ju 11 | | 12.500.000 | | 18.000.000 |

Nama Akun : Beban Gaji
No. 51

| Tgl. | Keterangan | Pos Ref | Debit | Kredit | Saldo | |
|-------------|------------|---------|--------------------|--------|-----------|--------|
| | | | | | Debet | Kredit |
| 1999 Nov | 23 | | Ju 11 1.250.000 | - | 1.250.000 | - |

Nama Akun : Beban Utilitas
No. 52

| Tgl. | Keterangan | Pos Ref | Debit | Kredit | Saldo | |
|-------------|------------|---------|--------------------|-----------|-----------|--------|
| | | | | | Debet | Kredit |
| 1999 Nov | 25 | | Ju 11 1.000.000 | 1.000.000 | 1.000.000 | - |

Nama Akun : Beban Perlengkapan
No. 53

| Tgl. | Keterangan | Pos Ref | Debit | Kredit | Saldo | |
|-------------|------------|---------|------------|--------|-----------|--------|
| | | | | | Debet | Kredit |
| 1999 Nov | 30 | | Ju 11 - | - | 1.250.000 | - |

c.

Hotel "Nyoman"
NERACA SALDO
Per 30 Nopember 1999

| No. Akun | Nama Akun | NERACA SALDO | | | |
|-------------|-----------------------------|--------------|----|-------------|----|
| | | Debit (Rp) | | Kredit (Rp) | |
| 11 | Kas | 10.750.000 | 00 | --- | 00 |
| 12 | Piutang Usaha | 5.500.000 | 00 | --- | 00 |
| 13 | Perlengkapan Hotel | 750.000 | 00 | --- | 00 |
| 14 | Perabot Hotel | 10.000.000 | 00 | --- | 00 |
| 15 | Peralatan Hotel | 15.000.000 | 00 | --- | 00 |
| 16 | Bangunan Hotel | 100.000.000 | 00 | --- | 00 |
| 17 | Tanah | 25.000.000 | 00 | --- | 00 |
| 21 | Hutang Usaha | --- | 00 | 15.000.000 | 00 |
| 31 | Modal, Nyoman | --- | 00 | 140.000.000 | 00 |
| 32 | Pengambilan Pribadi, Nyoman | 2.500.000 | 00 | --- | 00 |
| 41 | Pendapatan Sewa | --- | 00 | 18.000.000 | 00 |
| 51 | Beban Gaji | 1.250.000 | 00 | --- | 00 |
| 52 | Beban Utilitas | 1.000.000 | 00 | --- | 00 |
| 53 | Beban Perlengkapan | 1.250.000 | 00 | --- | 00 |
| | | 173.000.000 | 00 | 173.000.000 | 00 |

PENUTUP

Setelah menyelesaikan modul ini, maka Anda berhak untuk mengikuti tes praktik untuk menguji kompetensi yang telah dipelajari. Dan apabila Anda dinyatakan memenuhi syarat kelulusan dari hasil evaluasi dalam modul ini, maka Anda berhak untuk melanjutkan ke topik/modul berikutnya. Pilihan modul yang dapat Anda ambil untuk dipelajari setelah tuntas mempelajari modul ini adalah “mengerjakan prosedur pengiktisaran” dan “pencatatan siklus perusahaan jasa” atau lebih tepatnya konsultasikan pada guru/instruktur yang membina mata pendidikan-latihan (diklat) untuk modul ini.

Mintalah pada pengajar/instruktur untuk melakukan uji kompetensi dengan sistem penilaiannya dilakukan langsung dari pihak dunia industri atau asosiasi profesi yang berkompeten apabila Anda telah menyelesaikan suatu kompetensi tertentu. Atau apabila Anda telah menyelesaikan seluruh evaluasi dari setiap modul, maka hasil yang berupa nilai dari instruktur atau berupa porto folio dapat dijadikan sebagai bahan verifikasi bagi pihak industri atau asosiasi profesi. Kemudian selanjutnya hasil tersebut dapat dijadikan sebagai penentu pemenuhan standard kompetensi tertentu dan bila memenuhi syarat Anda berhak mendapatkan sertifikat kompetensi yang dikeluarkan oleh dunia usaha industri atau asosiasi profesi di bidang akuntansi.

DAFTAR PUSTAKA

- Anthony Robert N, Reece James S, Accounting ; Text & Cases, Eighth Edision,
- Haryono Jusup, 2001, *Dasar-Dasar Akuntansi, Jilid 1, Edisi 6*, Bagian Penerbitan STIE YKPN, Jogjakarta.
- Hendriksen Eldons, 1982. *Accounting Theory, Fourth E dition*, Australia; Richard D.Irwin, Inc.
- Horngren & Harrison, Terjemahan, DEWO S.A, Utama,S. dan Secokusumo T.H, 1997. *Akuntansi Buku satu, Edisi Indonesia*. Jakarta: Salemba-Empat.
- Meigs & Meigs,Accounting, 1990. *The Basic For Business Decisions, E ighth Edisin*. Singapore: Mc Graw Hill International Editions.
- Ikatan Akuntan Indonesia, 2002. *Standar Akuntansi Keuangan*. Jakarta: Penerbit Salemba Empat.
- Smith Jack,L, Keith Robert.M, Stephens.William L, 1989. *Accounting Principles, Third Edition*. Singapore: Mc Graw Hill International Edition.
- Solomon, Lanny M, (Vargo Richard), Schradder Richard G, 1983. New York: Accounting Priciples, HARPER & Row Publishers.
- S.R.SOEMARSO, *Akuntansi Keuangan Suatu Pengantar, Jilid I Edisi ke empat*
- TOPPAN Company, LTd, 1989. Tokyo,Japan,
- Thacher Ronaldy, 1979. *Accounting Principles, 2nd Edition*. United States of America: Prentice Hall.
- WARREN, Feess, REEVE, 1995. *Accounting*, Cincunati, ohio,18 Th.ED: South-Western College Publishing, An International Thomson Publishing Company.
- Wood Frank, 1985. *Business Accounting Volume I, Fourth Edition*, London: Longman.