

## KATA PENGANTAR

Kurikulum Program Keahlian Budidaya Tanaman dikembangkan sebagai upaya untuk memenuhi kebutuhan pengembangan program sekolah berbasis pada kebutuhan dan potensi wilayah. Strategi ini merupakan upaya meningkatkan peran SMK dalam pengembangan wilayah melalui peningkatan kualitas sumberdaya manusia profesional dan produktif, sehingga program sekolah mampu mengakar kuat pada masyarakat. Penyelenggaraan proses pembelajaran dilaksanakan melalui pendekatan Belajar Tuntas/Mastery Learning, berorientasi pada kegiatan siswa/Student Centered Learning, dan berbasis produksi/Production Based Training (PBT). Kompetensi mengoperasikan traktor tangan adalah salah satu kompetensi yang dipelajari pada level satu. Level satu ini misi utamanya untuk membentuk kemampuan motorik sebagai basis terhadap pembentukan kompetensi level dua dan level-level berikutnya, sesuai prosedur tetap yang berlaku dalam melaksanakan pekerjaan di dunia kerja dalam bidang usaha budidaya tanaman. Memperhatikan misi yang akan dicapai, maka penerapan kaidah kedisiplinan, taat asas, ketelitian, tingkat akurasi, dan ketekunan sampai mampu menembus rasa bosan dalam melaksanakan setiap tahapan proses produksi/budidaya tanaman menjadi sangat penting.

Modul pembelajaran ini dirancang untuk mengarahkan bagaimana siswa belajar penguasaan kompetensi mengoperasikan traktor tangan, agar tujuan pembelajaran dapat tercapai. Keberhasilan pembelajaran ditandai dengan adanya perubahan perilaku positif pada diri siswa sesuai dengan standar kompetensi dan tujuan pendidikan. Informasi tentang mengoperasikan traktor tangan disajikan secara garis besar. Untuk pendalaman, dan perluasan materi, serta pembentukan kompetensi kunci, dianjurkan siswa dapat memperoleh melalui observasi di lapangan, study referensi, diskusi, dan tutorial dengan guru.

Strategi penyajian modul dirancang agar belajar siswa tidak terfokus hanya mempelajari satu sumber saja, tetapi siswa didorong untuk melakukan eksplorasi terhadap sumber-sumber belajar lain yang relevan dalam rangka menanamkan kemampuan belajar sepanjang hayat/ *learning how to learning*. Melalui pendekatan ini, diharapkan basic kompetensi, dan kompetensi kunci seperti ; kemampuan komunikasi, kerjasama dalam team, penguasaan teknologi informasi, *problem solving* dan pengambilan keputusan dapat terbentuk pada diri siswa. Pendekatan ini diharapkan tujuan pendidikan untuk membentuk manusia profesional dan produktif yang dilandasi oleh budi pekerti dan nilai-nilai luhur bangsa dapat terwujud.

## DAFTAR ISI

KATA PENGANTAR .....	i
DAFTAR ISI .....	iii
PETA KEDUDUKAN MODUL .....	v
PERISTILAHAN/GLOSSARY .....	vi
I. PENDAHULUAN	
A. Deskripsi .....	1
B. Prasyarat .....	1
C. Petunjuk Penggunaan Modul .....	1
D. Tujuan Akhir Pembelajaran .....	3
E. Kompetensi.....	4
F. Cek Kemampuan .....	6
II. PEMBELAJARAN	
A. Rencana Belajar Siswa .....	7
B. Kegiatan Belajar .....	8
1. Menghidupkan Traktor Tangan .....	8
a. Tujuan Kegiatan Pembelajaran .....	8
b. Uraian Materi .....	8
c. Rangkuman .....	30
d. Tugas .....	31
e. Tes Formatif.....	32
f. Kunci Jawaban Formatif.....	33
g. Lembar Kerja .....	34
2. Menjalankan Traktor Tangan .....	36
a. Tujuan Kegiatan Pembelajaran .....	36
b. Uraian Materi .....	36
c. Rangkuman .....	40
d. Tugas .....	41

e. Lembar Latihan.....	42
f. Kunci Jawaban Formatif.....	43
g. Lembar Kerja .....	44
3. Melakukan Perawatan Traktor Tangan .....	46
a. Tujuan Kegiatan Pembelajaran .....	46
b. Uraian Materi .....	46
c. Rangkuman .....	52
d. Tugas .....	53
e. Tes Formatif.....	54
f. Kunci Jawaban Formatif.....	55
Lembar Kerja .....	57
III. EVALUASI .....	
A. Kognitif Skill .....	54
B. Evaluasi Psikomotor Skill .....	59
C. Evaluasi Attitude Skill .....	61
IV. PENUTUP .....	
DAFTAR PUSTAKA .....	63

## PETA PENCAPAIAN MODUL

## PERISTILAHAN/GLOSARIUM

**Suplayer** adalah orang yang memberikan pasokan benda kerja hasil pekerjaannya kepada rekannya yang akan menggunakan benda kerja tersebut dalam siklus produksi suatu barang.

**Customer** adalah orang yang akan menggunakan benda kerja hasil pekerjaan rekannya dalam satu tim kerja untuk menghasilkan benda kerja tertentu, yang merupakan kelanjutan dari pekerjaan suplayer pada suatu siklus produksi.

**Verifikasi** adalah proses pemeriksaan terhadap pembelajaran dan evaluasi yang telah dilakukan untuk memastikan apakah pelaksanaannya sudah selesai sesuai dengan kaidah-kaidah yang telah disepakati.

**Quality Assurance (QA)** adalah proses penjaminan mutu yang dilakukan secara internal oleh tim QA melalui proses verifikasi, untuk memastikan bahwa proses evaluasi dan hasil-hasilnya sudah benar sesuai kaidah yang telah disepakati.

**Quality Control** adalah proses penjaminan mutu yang dilakukan oleh tim QC dari external industri penjamin mutu, untuk memastikan bahwa proses evaluasi dan hasil-hasilnya yang dilakukan oleh guru dan sudah diverifikasi oleh QA sudah benar sesuai kaidah yang disepakati.

**Kliping** adalah pengumpulan tulisan dari majalah, surat kabar, jurnal penelitian dan lain-lain yang relevan dengan kompetensi yang sedang dipelajari.

**Student Centered Learning** adalah pembelajaran berorientasi pada bagaimana siswa belajar, bukan bagaimana guru mengajar.

**Mastery Learning** adalah proses pembelajaran yang mengutamakan penguasaan kompetensi peserta diklat terhadap kompetensi yang dipelajari benar-benar berkompoten/*mastery*, mereka belum diperbolehkan berpindah berikutnya bila kompetensi sebelumnya belum tercapai.

**Production Based Training** adalah pembelajaran melalui kegiatan produksi/belajar pada lini produksi.

**Port Folio Hasil Belajar** adalah produk belajar siswa berdasarkan standar port folio yang telah disepakati antara guru, institusi penjamin mutu, dan siswa. Port folio hasil belajar siswa dapat berupa resume, klipping, gambar, foto, video, slide, benda kerja, dan lain-lain.

#### **Judul Kompetensi/*Unit competency* setara dengan Mata Diklat**

Judul kompetensi menunjukkan suatu kemampuan melaksanakan tugas pada suatu bidang pekerjaan budidaya tanaman yang akan anda kuasai setelah anda mempelajari dan menyelesaikan semua tugas-tugas yang telah ditetapkan dalam kriteria unjuk kerja (*performance criteria*). Dalam kompetensi mengoperasikan traktor tangan, anda akan dikatakan berhasil/berkompoten sesuai standar yang telah ditetapkan (standar produk, dan standar pencapaiannya), serta mampu menjelaskan bagaimana pekerjaan itu harus dilakukan.

#### **Sub kompetensi/*Element Competency***

Sub kompetensi adalah merupakan sasaran antara (*Enabling Objective*) dari suatu kompetensi yang harus dipenuhi, untuk mampu menguasai kompetensi yang diharapkan. Pada setiap kompetensi biasanya terdiri dari 2 sampai dengan 6 sub kompetensi. Anda akan dinyatakan berkompoten bila masing-masing sub kompetensi tersebut telah dipenuhi sesuai standar pencapaian yang telah ditetapkan. Apabila ada satu saja sub kompetensi

dalam satu kompetensi tidak anda penuhi, maka anda dinyatakan belum berkompoten, sehingga anda tidak dapat mengandalkan pencapaian suatu sub kompetensi dengan tingkat penguasaan yang tinggi. Sedangkan sub kompetensi yang lainnya kurang, karena dalam sistem ini keberhasilan penguasaan kompetensi didasarkan pada keberhasilan menguasai setiap sub kompetensi sesuai standar.

### **Kriteria Unjuk Kerja/*Performance Criteria***

Kriteria unjuk kerja adalah pernyataan tugas yang harus anda lakukan untuk mencapai sub kompetensi. Kriteria unjuk kerja ini juga merupakan pernyataan yang akan diuji untuk menyatakan apakah anda dinyatakan berkompoten atau belum. Dalam kegiatan evaluasi kriteria unjuk kerja ini akan diukur melalui beberapa metoda pengukuran. Untuk performan, anda akan diobservasi terhadap kegiatan anda dalam melakukan pekerjaan. Untuk sikap dapat dilakukan melalui observasi dan tertulis, dan untuk pengetahuan anda akan diukur melalui tes tertulis atau wawancara.

### **Ruang Lingkup/*Range of Variable***

Ruang lingkup berisi penjelasan tentang ruang lingkup materi yang harus dipelajari/dipenuhi oleh siswa pada setiap kriteria unjuk kerja, agar anda memenuhi tugas-tugas untuk menguasai kompetensi.

### **Sikap/*Affective Skill***

Sikap adalah perilaku spesifik yang harus dipenuhi siswa pada saat melaksanakan kegiatan unjuk kerja. Sikap ini harus tercermin pada diri siswa setiap saat melaksanakan kegiatan yang sama, baik diawasi oleh guru maupun tidak diawasi dimana saja dan kapan saja. Artinya bahwa sikap ini harus menjadi sistem nilai pada diri siswa (*value system*).



### **Pengetahuan/ *Knowledge Skill***

Pengetahuan adalah informasi/pemahaman (*understanding*) tentang pengetahuan yang diperlukan siswa untuk mendukung kemampuannya dalam melaksanakan setiap unjuk kerja yang bersangkutan. Dengan menguasai pengetahuan tersebut maka siswa akan mengetahui tentang apa yang dikerjakan, bagaimana melakukannya, kapan harus dilakukan, dan mengapa harus dilakukan.

### **Keterampilan/*Psikomotorik Skill***

Keterampilan adalah kemampuan yang dimiliki sebagai dasar keterampilan yang diperlukan, agar siswa dapat melakukan unjuk kerja dengan benar sesuai dengan kriteria yang telah ditetapkan.

### **Bukti Belajar/*Learning Evidence indikator***

Bukti belajar adalah produk belajar yang harus dihasilkan oleh siswa. Setiap siswa melakukan kegiatan belajar (mempelajari setiap KUK, Sub kompetensi, dan Kompetensi). Bukti belajar ini disusun sesuai dengan standar hasil belajar yang telah ditetapkan. Standar bukti belajar harus mampu menggambarkan kompetensi siswa yang telah dipelajari. Bukti belajar ini harus dikemas dalam bentuk *portofolio* hasil belajar siswa, yang dapat digunakan sebagai bukti belajar apabila sudah mendapatkan pengesahan dari guru pembimbing.

### **Peralatan tangan**

Peralatan yang dioperasikan dengan tangan, yang berfungsi agar dapat mempermudah pekerjaan. Contoh: tang, kunci pas, obeng, palu, kuas, dan lain-lain.

### **Alat prosesing**

Jenis alat yang digunakan untuk mengolah/menangani produk hasil pertanian.

**Trailer**

Alat pengangkut yang ditarik traktor, berbentuk seperti gerobak/kereta terbuka, biasanya beroda dua, namun ada yang beroda empat

**hp**

Singkatan dari hours power (daya kuda), merupakan salah satu jenis satuan daya suatu sumber tenaga/daya

**Silinder**

Ruangan berbentuk silinder, yang berfungsi sebagai ruang pembakaran pada motor bakar.

**PTO**

Singkatan dari Power take off, salah satu bagian dari traktor, sebagai sumber tenaga putar yang dapat diatur kecepatannya.

**Kumparan**

Lilitan kabel pada batang magnet. Berfungsi untuk mengubah tenaga kinetik gerak putar motor menjadi tenaga listrik.

**Nozel**

Alat yang digunakan untuk mengabutkan (bahan bakar solar pada ruang pembakaran)

**Radiator dan kondesor**

Salah satu jenis sistem pendingin pada motor

**psi**

Salah satu jenis satuan tekanan (British)

### **Implemen**

Peralatan yang ditarik oleh traktor, untuk mengerjakan sesuatu. Misal : bajak, garu.

### **Sinkronmes**

Alat yang digunakan pada persneleng, yang memungkinkan kita memindah gigi persneleng sambil berjalan

### **Idle**

Posisi gas paling kecil, tetapi mesin motor masih hidup. Pada kondisi idle, traktor tidak boleh diberi beban.

# I. PENDAHULUAN

## A. Deskripsi

Pada modul ini berisi tentang bagaimana mengoperasikan traktor tangan. Dimulai dari mengenal traktor, menghidupkan, mengemudi, sampai cara merawatnya. Kemampuan mengoperasikan traktor tangan digunakan sebagai syarat dalam mempelajari cara mengolah tanah dengan traktor tangan. Kemampuan mengoperasikan traktor tangan juga dapat membantu dalam mempelajari mengoperasikan traktor roda empat.

Kemampuan mengoperasikan traktor tangan diperlukan di perkebunan besar. Terutama pada pengangkutan sarana produksi pertanian dan hasil panen. Selain itu juga pada bengkel perawatan.

## B. Prasyarat

Untuk mempelajari modul ini tidak memerlukan prasyarat teknis tertentu. Namun akan lebih baik apabila Anda sudah mengenal motor bakar diesel.

## C. Petunjuk Penggunaan Modul

### 1. Penjelasan Bagi Siswa

- a. Bacalah dan pahami modul ini secara berurutan dari Kata Pengantar sampai *Check* kemampuan fahami benar isi dari setiap babnya.
- b. Setelah anda mengisi *Check* kemampuan, apakah anda termasuk katagori orang yang perlu mempelajari modul ini? Apabila anda menjawab YA, maka pelajari modul ini.

- c. Untuk memudahkan belajar anda dalam mencapai kompetensi ini, maka pelajari dulu Garis-Garis Besar Program Diklat, dan prosedur pembelajaran sampai anda memperoleh sertifikat kompetensi serta tujuan pembelajaran. Bila ada yang kurang jelas tanyakan pada guru pembimbing anda.
- d. Laksanakan semua tugas-tugas yang ada dalam modul ini agar kompetensi anda berkembang sesuai standar.
- e. Buatlah rencana belajar anda dengan menggunakan format seperti yang ada dalam modul, konsultasikan dengan guru dan institusi penjamin mutu, hingga mendapat persetujuan.
- f. Lakukan kegiatan belajar untuk mendapatkan kompetensi sesuai rencana kegiatan belajar yang telah anda susun dan disetujui oleh guru dan institusi penjamin mutu.
- g. Setiap mempelajari satu sub kompetensi, Anda harus mulai dari menguasai pengetahuan pendukung (Lembar Informasi), melaksanakan tugas-tugas, mengerjakan lembar latihan.
- h. Dalam mengerjakan Lembar Latihan, anda jangan melihat Kunci Jawaban terlebih dahulu, sebelum anda menyelesaikan Lembar Latihan.
- i. Laksanakan Lembar Kerja untuk pembentukan *psikomotorik skills*, sampai anda benar-benar terampil sesuai standar. Apabila anda mengalami kesulitan dalam melaksanakan tugas ini, konsultasikan dengan guru anda.
- j. Kerjakan Lembar Kerja sesuai yang ada dalam modul ini, apabila dalam membuat perencanaan anda mengalami kesulitan, konsultasi dengan guru pembimbing anda.

## **2. Peran Guru Antara Lain**

- a. Membantu siswa dalam merencanakan proses belajar
- b. Membimbing siswa melalui tugas-tugas pelatihan yang dijelaskan dalam tahap belajar.
- c. Membantu siswa dalam memahami konsep dan praktik baru dan menjawab pertanyaan siswa mengenai proses belajar siswa.
- d. Membantu siswa dalam menentukan dan mengakses sumber tambahan lain yang diperlukan untuk belajar.
- e. Mengorganisasikan kegiatan belajar kelompok jika diperlukan.
- f. Merencanakan seorang ahli/pendamping guru dari tempat kerja untuk membantu jika diperlukan.
- g. Melaksanakan penilaian.
- h. Menjelaskan kepada siswa mengenai bagian yang perlu untuk dibenahi dan merundingkan rencana pembelajaran selanjutnya.
- i. Mencatat pencapaian kemajuan siswa.

## **D. Tujuan Akhir**

Setelah mempelajari kompetensi ini siswa mampu mengoperasikan traktor tangan sesuai kriteria, bila disediakan: lahan praktik, traktor, implemen, peralatan tangan, bahan bakar, pelumas, patok pembatas.

## E. Kompetensi

Kompetensi/ Sub Kompetensi	Kriteria Unjuk Kerja	Lingkup Belajar	Materi Pokok Pembelajaran			
			Sikap	Pengetahuan	Keterampilan	Bukti Belajar
<b>I. Mengoperasikan traktor tangan</b>						
11. Menghidupkan traktor	? Komponen traktor diidentifikasi berdasarkan fungsinya ? Komponen kendali traktor diidentifikasi berdasarkan fungsinya ? Traktor diperiksa sebelum dioperasikan ? Traktor dihidupkan ? Traktor dimatikan	? Traktor tangan ? Traktor roda empat ? Komponen traktor dan kendali	? Disiplin ? Taat azas ? Kemauan untuk bekerja keras ? Konsisten ? Kemauan untuk memperoleh hasil terbaik ? Kemauan untuk bekerja cepat ? Konsisten ? Kreatif	? Klasifikasi traktor ? Cara menghidupkan traktor ? Cara mematikan traktor ? Komponen traktor ? Komponen kendali	? Mengidentifikasi komponen traktor ? Menghidupkan traktor ? Mematikan traktor	? Gambar traktor dengan nama komponen-komponennya ? Catatan fungsi komponen traktor ? Catatan komponen kendali ? Catatan cara menghidupkan traktor ? Catatan cara mematikan traktor

Kompetensi/ Sub Kompetensi	Kriteria Unjuk Kerja	Lingkup Belajar	Materi Pokok Pembelajaran			
			Sikap	Pengetahuan	Keterampilan	Bukti Belajar
<b>I2. Mengemudi kan traktor</b>	? Traktor dijalankan lurus sesuai prosedur ? ? Traktor dibelokan sesuai prosedur ? ? Traktor diberhentikan sesuai ketentuan	? Traktor disiapkan ? ? Sudah dipasang rambu- rambu sebagai batas	? Disiplin ? ? Taat azas ? ? Kemauan untuk bekerja keras ? ? Konsisten ? ? Kemauan untuk memperoleh hasil terbaik ? ? Kemauan untuk bekerja cepat ? ? Konsisten ? ? Kreatif	? Teknik jalan lurus ? ? Teknik jalan belok ? ? Teknik menghentikan	? Mengemudi kan traktor jalan lurus, jalan belok ? ? Menghentikan traktor	? Catatan langkah- langkah mengemudi kan traktor
<b>I3. Melakukan perawatan traktor</b>	? Traktor disetel pada bagian yang bisa disetel ? ? Traktor dirawat sesuai manual	? Penyetelan traktor ? ? Perawatan harian ? ? Perawatan berkala	? Disiplin ? ? Taat azas ? ? Kemauan untuk bekerja keras ? ? Konsisten ? ? Kemauan untuk memperoleh hasil terbaik ? ? Kemauan untuk bekerja cepat ? ? Konsisten ? ? Kreatif	? Teknis penyetelan ? ? Jadwal perawatan ? ? Teknik perawatan traktor	? Melakukan penyetelan ? ? Melakukan perawatan	? Catatan proses dan hasil perawatan ? ? Jadwal perawatan ? ? Traktor siap dioperasikan



## F. Cek Kemampuan

No	Pertanyaan	Ya	Tidak
1.	Apakah Anda tahu klasifikasi traktor tangan	<input type="checkbox"/>	<input type="checkbox"/>
2.	Apakah Anda tahu bagian-bagian dari traktor tangan	<input type="checkbox"/>	<input type="checkbox"/>
3.	Apakah Anda dapat menghidupkan traktor tangan	<input type="checkbox"/>	<input type="checkbox"/>
4.	Apakah Anda dapat mematikan traktor tangan	<input type="checkbox"/>	<input type="checkbox"/>
5.	Apakah Anda dapat menjalankan traktor dengan Implemen	<input type="checkbox"/>	<input type="checkbox"/>
6.	Apakah Anda dapat menjalankan traktor dengan Trailer	<input type="checkbox"/>	<input type="checkbox"/>
7.	Apakah Anda dapat menjalankan traktor pada tanjakan dan turunan	<input type="checkbox"/>	<input type="checkbox"/>
8.	Apakah Anda dapat menyetel traktor tangan	<input type="checkbox"/>	<input type="checkbox"/>
9.	Apakah Anda dapat merawat traktor	<input type="checkbox"/>	<input type="checkbox"/>

Apabila Anda menjawab "TIDAK" pada salah satu pertanyaan di atas, pelajailah modul ini. Apabila Anda menjawab "YA" pada semua pertanyaan, maka lanjutkanlah dengan mengerjakan evaluasi yang ada pada modul ini.

## II. PEMBELAJARAN

### A. Rencana Belajar Siswa

Sebagaimana telah diinformasikan dalam pendahuluan bahwa modul ini hanya sebagian dari sumber belajar yang dapat anda pelajari untuk menguasai kompetensi mengoperasikan traktor tangan untuk mengembangkan kompetensi anda dalam *life skill*, anda perlu latihan. Aktifitas-aktifitas yang dirancang dalam modul ini selain mengembangkan kompetensi keteknikan bidang pertanian, anda juga akan dikembangkan kompetensi life skillnya. Untuk itu maka dalam menggunakan modul ini Anda harus melaksanakan tugas-tugas yang telah dirancang untuk anda.

Buatlah rencana belajar anda berdasarkan rancangan pembelajaran yang telah disusun oleh guru, untuk menguasai kompetensi mengoperasikan traktor tangan, dengan menggunakan format sebagai berikut :

No	Kegiatan	Pencapaian			Alasan perubahan bila diperlukan	Paraf	
		Tgl	Jam	Tempat		Siswa	Guru

Mengetahui,  
Guru Pembimbing

Siswa

(.....)

(.....)

## **B. KEGIATAN BELAJAR**

### **1. MENGHIDUPKAN TRAKTOR TANGAN**

#### **a. Tujuan Kegiatan Pembelajaran**

Setelah mempelajari sub kompetensi ini siswa mampu menghidupkan traktor tangan sesuai kriteria, bila disediakan : lahan praktik, traktor, peralatan tangan, bahan bakar, pelumas.

#### **b. Uraian Materi**

##### **1). Klasifikasi Traktor Tangan**

Traktor tangan (*hand tractor*) merupakan sumber penggerak dari implemen (peralatan) pertanian. Biasanya traktor tangan digunakan untuk mengolah tanah. Namun sebenarnya traktor tangan ini merupakan mesin yang serba guna, karena dapat digunakan untuk tenaga penggerak implemen yang lain, seperti : pompa air, alat prosesing, trailer, dan lain-lain.

Berdasarkan jenis bahan bakar yang digunakan, traktor tangan dapat dibagi menjadi tiga jenis, yaitu :

1. Traktor tangan berbahan bakar Solar
2. Traktor tangan berbahan bakar bensin
3. Traktor tangan berbahan bakar minyak tanah (kerosin)

Berdasarkan besarnya daya motor, traktor tangan dapat dibagi menjadi tiga jenis, yaitu :

1. Traktor tangan berukuran kecil, tenaga penggeraknya kurang dari 5 hp
2. Traktor tangan berukuran sedang, tenaga penggeraknya antara 5 - 7 hp

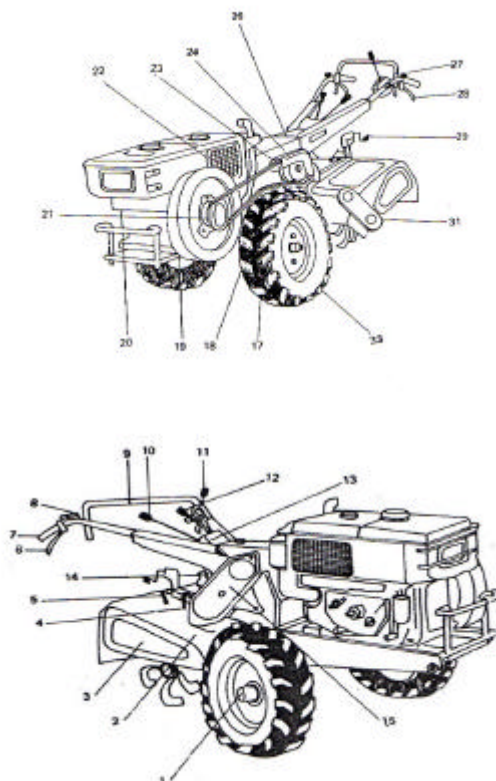
3. Traktor tangan berukuran besar, tenaga penggerakanya antara 7–12 hp

Catatan :

Traktor dengan bahan bakar bensin dan minyak tanah biasanya berukuran kurang dari 7 hp. Jenis motor yang paling banyak digunakan traktor tangan di Indonesia adalah motor berbahan bakar solar.

## 2). Mengenal Traktor Tangan

Langkah pertama yang harus dipelajari oleh calon operator untuk dapat mengoperasikan traktor tangan adalah mengenal traktor tangan itu sendiri. Bagian-bagian utama dari traktor tangan dapat dilihat pada gambar di bawah ini.



### Keterangan:

1. As (poros) roda
2. Tuas kopling kemudi belok kanan
3. Stang kemudi
4. Tuas gas
5. Kemudi pembantu
6. Tuas persneleng utama
7. Tuas kopling utama
8. Tuas persneleng cepat lambat
9. Tuas penyangga depan
10. Gantungan pisasu rotary
11. Pully penegang
12. Penyangga depan
13. Kerangka
14. Pemberat depan
15. Pully mesin
16. V-belt
17. Pully utama
18. Penutup V-belt
19. Gear box (rumah persneleng)
20. Tutup kotak peralatan
21. Tombol lampu dan bel
22. Tuas kopling kemudi belok kiri
23. Tuas persneling mesin rotari
24. Ban

Bagian-bagian utama traktor tangan dapat dikelompokkan menjadi 3 kelompok, yaitu:

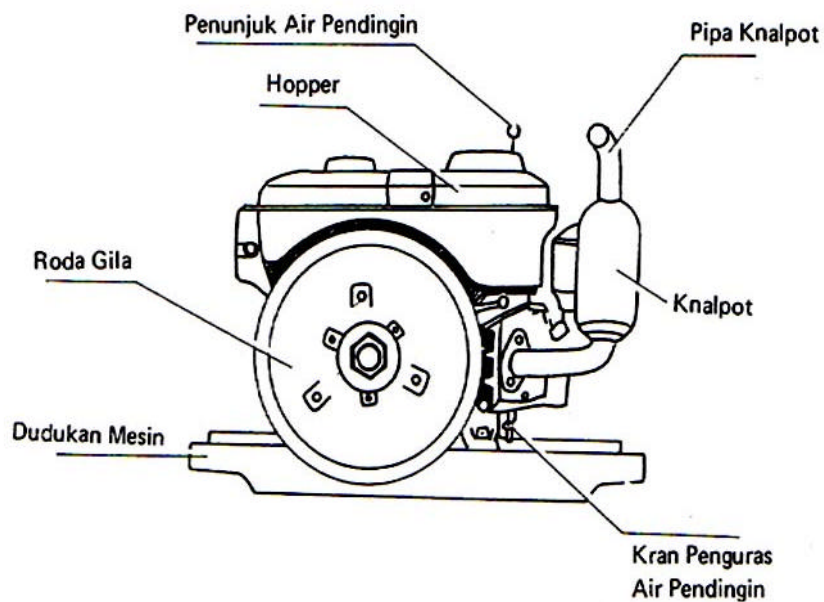
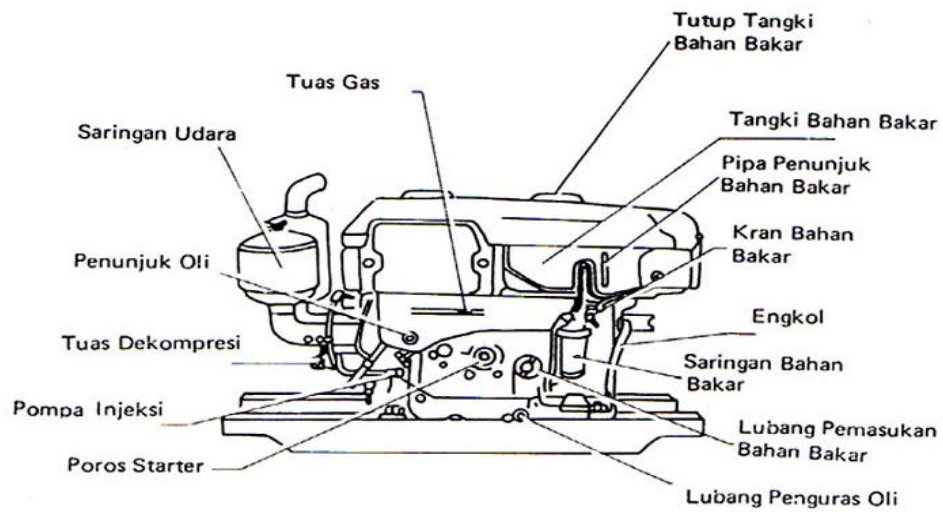
- ? Tenaga penggerak motor.
- ? Kerangka dan transmisi (penerus tenaga).
- ? Tuas kendali.

#### 1. Tenaga penggerak motor.

Jenis tenaga penggerak yang sering dipakai adalah motor diesel, tetapi ada juga yang menggunakan motor bensin atau minyak tanah (kerosin). Daya yang dihasilkan kurang dari 12 Hp, dengan menggunakan satu silinder.

Motor penggerak dipasang pada kerangka dengan empat buah baut pengencang. Lubang baut pada kerangka dibuat memanjang agar posisi motor dapat digerakkan maju mundur. Tujuannya untuk memperoleh keseimbangan traktor dan untuk menyesuaikan ukuran *v-belt* yang digunakan. Traktor akan lebih berat ke depan apabila posisi motor digeser maju, begitu juga sebaliknya. Untuk menghidupkan motor diesel digunakan engkol, sedangkan untuk motor bensin dan minyak tanah menggunakan tali starter.

Sebagian besar traktor menggunakan motor diesel. Penggunaan motor diesel umumnya lebih murah baik pada saat pengoperasiannya maupun perawatannya. Motor diesel lebih awet dibanding motor jenis lain, asal perawatannya dilakukan dengan baik dan benar sejak awal.

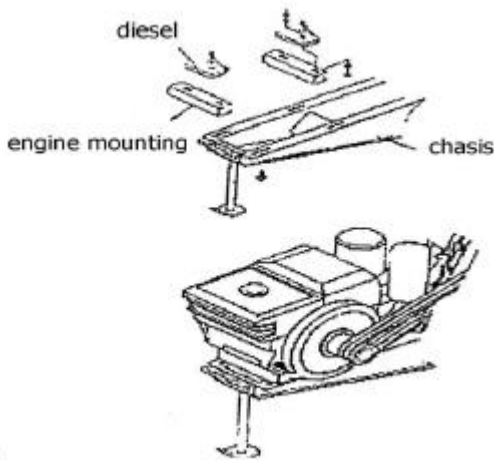


## 2. Kerangka dan transmisi (penerus tenaga)

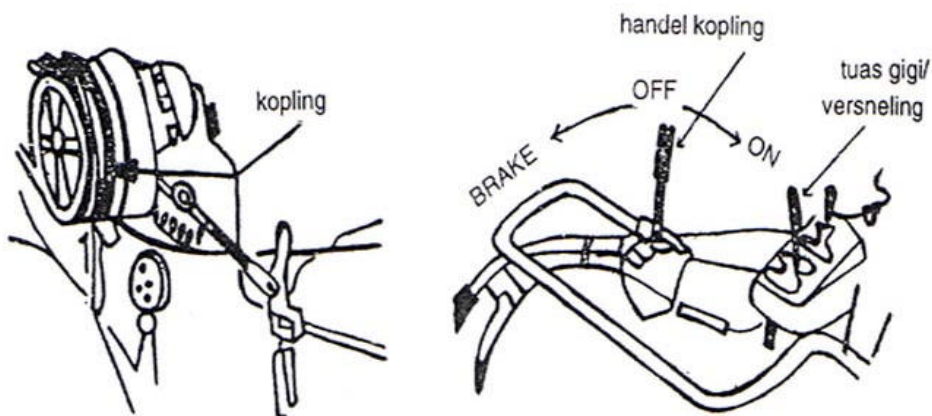
Kerangka berfungsi sebagai tempat kedudukan motor penggerak, transmisi dan bagian traktor lainnya. Bagian traktor dikaitkan dengan kerangka dengan menggunakan beberapa buah baut pengencang.

Transmisi berfungsi memindahkan tenaga/putaran dari motor penggerak ke alat lain yang bergerak. Jenis transmisi yang digunakan ada beberapa macam, seperti : pully, belt, kopling, gigi persneleng, rantai dan sebagainya.

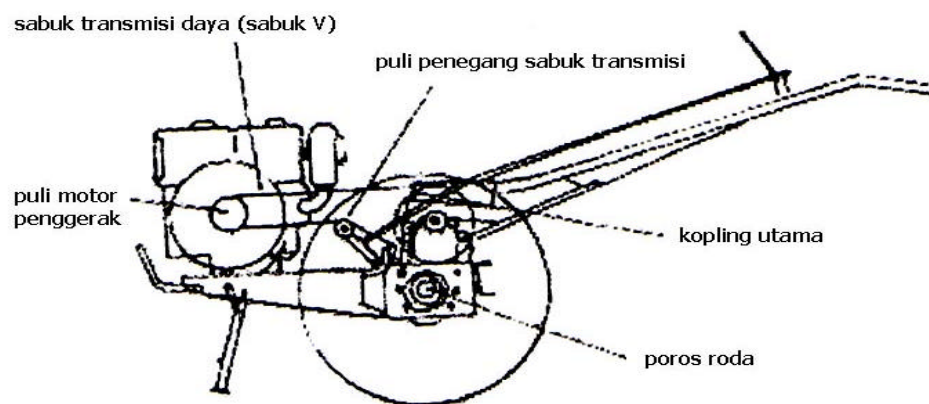
Tenaga dari motor berupa putaran poros disalurkan melalui *pully* dan *v-belt* ke kopling utama. Kopling utama meneruskan tenaga tersebut ke gigi persneleng untuk menggerakkan poros roda dan poros PTO. Selain untuk menyalurkan tenaga, gigi persneleng juga berfungsi sebagai pengatur kecepatan putaran poros roda dan poros PTO. Dari PTO tenaga disalurkan lewat gigi dan rantai ke mesin rotary. Kopling



utama dioperasikan dari tuas kopling utama. Bila tuas ditarik ke posisi netral, maka tenaga motor tidak disalurkan ke gigi persneleng. Akibatnya traktor akan berhenti, meskipun kondisi motor penggerak dihidupkan.



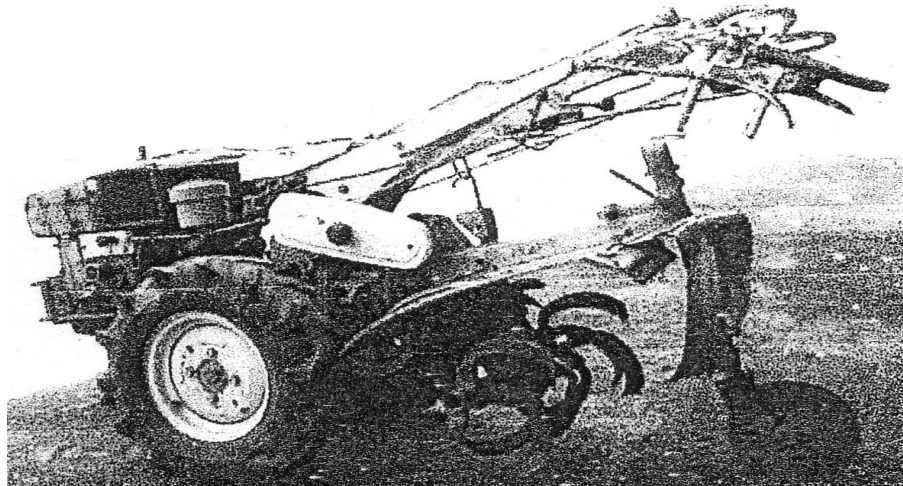
Di samping kopling utama, ada dua kopling kemudi. Kopling kemudi terletak di bawah gigi persneleng, di pangkal poros kedua roda. Kopling kemudi dioperasikan melalui tuas kemudi kanan dan kiri. Apabila kopling kemudi kanan ditekan, maka putaran gigi persneleng tidak tersambung dengan poros roda kanan. Sehingga roda kanan akan berhenti, dan traktor akan berbelok ke kiri. Begitu juga sebaliknya apabila kopling kiri ditekan.



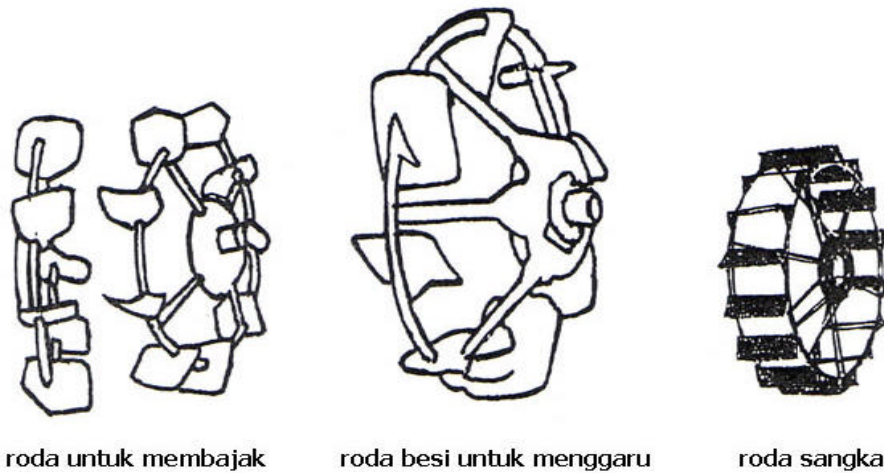
Sebuah traktor tangan dapat bergerak maju-mundur dengan kecepatan tertentu karena putaran poros motor penggerak disalurkan sampai ke roda. Ada tiga jenis roda yang digunakan pada traktor tangan, yaitu; roda ban, roda besi, roda apung (roda sangkar/*cage wheel*). Roda ban berfungsi untuk transportasi dan mengolah tanah kering. Bentuk permukaan roda ban beralur agak dalam untuk mencegah slip. Roda ban dapat meredam getaran, sehingga tidak merusak jalan. Roda besi digunakan untuk pembajakan di lahan kering. Sirip pada roda besi akan menancap ke tanah, sehingga akan mengurangi terjadinya slip pada saat menarik beban berat. Roda apung digunakan pada saat pengolahan tanah basah. Roda apung ini ada yang lebar, ada juga yang diameternya besar, sehingga dapat menahan beban traktor agar tidak tenggelam dalam lumpur. Ukuran roda disesuaikan dengan



spesifikasi traktor. Besar kecilnya roda akan berpengaruh terhadap lajunya traktor.



Traktor dengan roda ban



roda untuk membajak

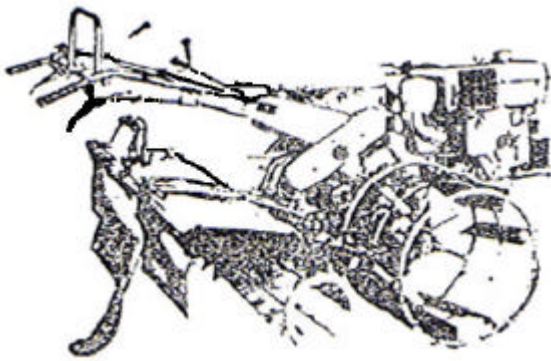
roda besi untuk menggaru

roda sangkar

Setiap traktor tangan biasanya dilengkapi dengan standar depan dan standar samping. Standar samping khusus digunakan untuk pemasangan roda. Pemasangan roda dilakukan satu persatu. Pelepasan roda dari poros dilakukan dengan cara melepas mur-baut dan atau pena penyambung.

Setelah roda dilepas, baru dipasang roda pengganti yang sesuai. Pemasangan roda ini tidak boleh terbalik. Untuk roda ban, pada sisi atas ban, arah panah harus ke depan. Untuk roda besi, sisi roda bawah harus menancap ke tanah. Untuk roda apung, sisi roda bawah tidak boleh menancap ke tanah. Sehingga pemasangan roda tidak boleh terbalik antara roda kiri dan kanan.

Poros roda traktor biasanya cukup panjang dan dilengkapi dengan beberapa lubang. Poros yang panjang ini dimaksudkan untuk menyesuaikan lebar olah implemen. Pemasangan roda yang cukup lebar juga akan menjaga keseimbangan traktor, terutama apabila digunakan



pada lahan yang miring.

Sedang lubang yang ada di poros digunakan untuk tempat pena, sehingga menjamin roda tidak akan slip atau lepas pada saat pengoperasian.

### 3. Tuas kendali/kontrol

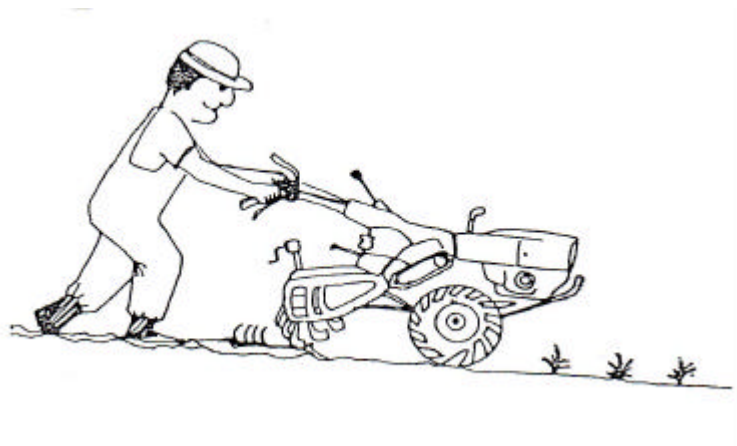
Tuas kendali adalah tuas-tuas yang digunakan untuk mengendalikan jalannya traktor. Untuk mempermudah jalannya operasional, traktor tangan ada banyak tuas kendali. Namun begitu banyaknya tuas kendali ini akan mengakibatkan traktor menjadi lebih berat, dan harganya lebih mahal. Untuk itu sekarang banyak diproduksi traktor yang hanya dilengkapi dengan beberapa tuas kendali. Tujuannya agar traktor menjadi ringan, dan harganya menjadi lebih murah. Meskipun kemampuan traktor menjadi terbatas.

Tuas kendali yang sering ada pada traktor tangan adalah sebagai berikut:

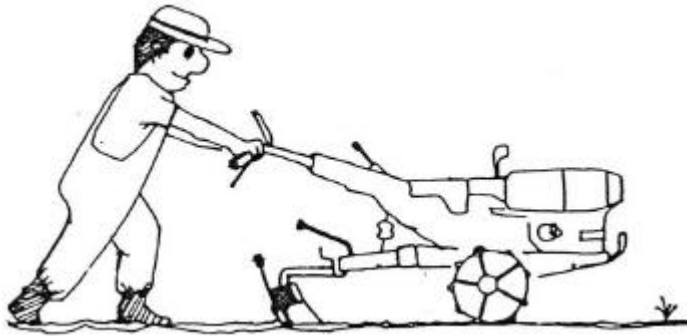
a. Tuas persneleng utama

Tuas persneleng utama berfungsi untuk memindah susunan gigi pada persneleng, sehingga perbandingan kecepatan putar poros motor penggerak dan poros roda dapat diatur. Traktor tangan yang lengkap biasanya mempunyai 6 kecepatan maju dan 2 kecepatan mundur. Kecepatan ini dapat dipilih sesuai dengan jenis pekerjaan yang sedang dilaksanakan. Sebagai patokan awal dapat digunakan sebagai berikut:

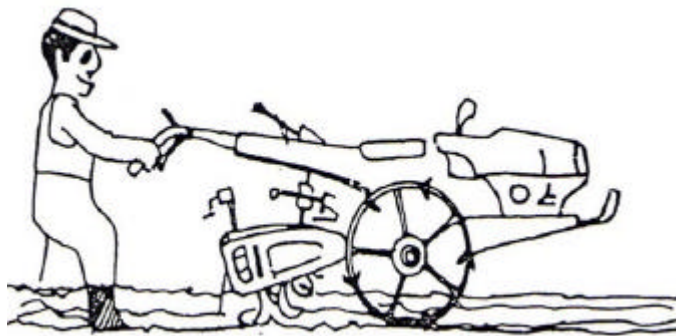
- ? Kecepatan satu untuk membajak tanah dengan mesin rotary
- ? Kecepatan dua untuk membajak tanah dengan bajak singkal/piringan
- ? Kecepatan tiga untuk membajak tanah sawah yang tergenang
- ? Kecepatan empat untuk berjalan di jalan biasa
- ? Kecepatan lima dan enam untuk menarik trailer/gerobak
- ? Mundur satu digunakan pada saat operator berjalan
- ? Mundur dua digunakan pada saat operator naik di trailer/gerobak



Kecepatan satu untuk membajak tanah dengan mesin rotary



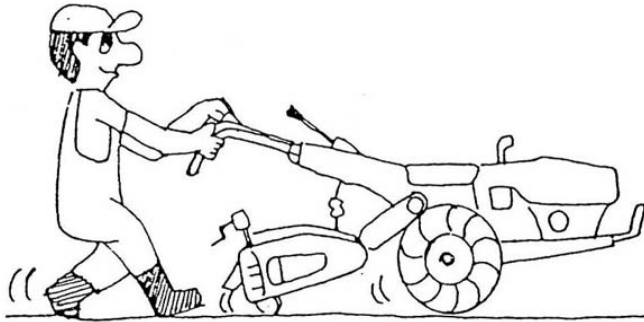
Kecepatan dua untuk membajak tanah dengan bajak singkal/ piringan



Kecepatan tiga untuk membajak tanah sawah yang tergenang

b. Tuas persneleng cepat lambat

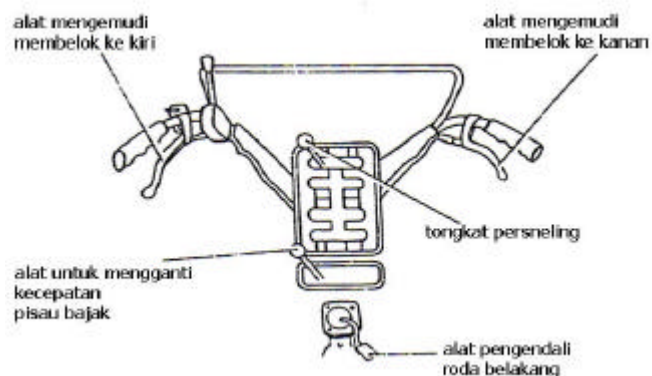
Tuas ini tidak selalu ada. Apabila tuas persneleng utama hanya terdiri dari 3 kecepatan maju dan 1 kecepatan mundur, biasanya traktor tangan dilengkapi dengan tuas persneleng cepat lambat. Fungsi perneleng ini untuk memisahkan antara pekerjaan mengolah tanah dengan pekerjaan transportasi (berjalan dan menarik trailer/gerobak). Dengan adanya tuas cepat lambat, kemungkinan salah dalam memilih posisi persneleng bisa dikurangi.



Kecepatan empat untuk berjalan di jalan biasa

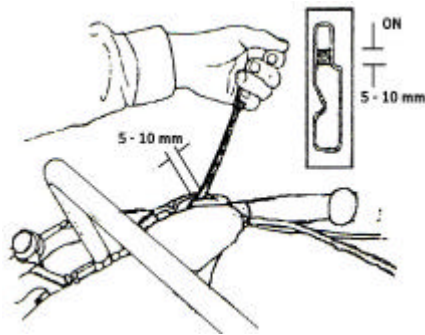


Kecepatan lima dan enam untuk menarik traler/gerobak



c. Tuas kopling utama

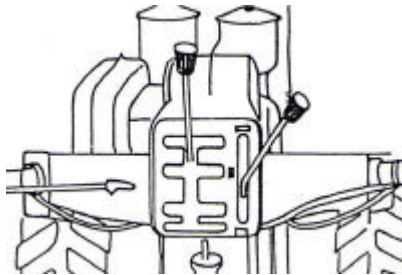
Tuas kopling utama berfungsi untuk mengoperasikan kopling utama. Bila tuas dilepas pada posisi pasang/ON, maka tenaga motor akan tersambung ke gigi persneleng. Sebaliknya apabila ditarik ke posisi



netral/bebas/OFF, maka tenaga motor tidak disalurkan ke gigi persneleng. Apabila ditarik lagi maka tuas kopling utama akan tersambung dengan rem yang berada pada rumah kopling utama.

d. Tuas persneleng mesin rotary

Tuas persneleng mesin rotary berfungsi sebagai pengatur kecepatan putar poros PTO. Biasanya ada dua macam kecepatan dan satu netral. Apabila hasil pengolahan yang diharapkan halus dan gembur, maka tempatkan posisi tuas persneleng mesin rotary pada posisi cepat.

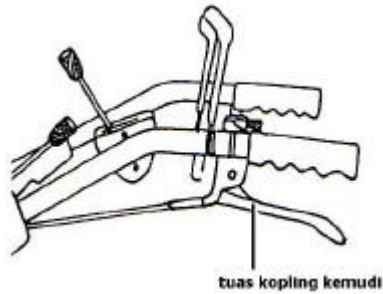


Begitu juga sebaliknya. (Kecepatan putar pisau rotary dapat juga diatur dari posisi pemasangan rantai penghubung)

e. Tuas persneleng kemudi

Ada dua buah tuas kopling kemudi pada setiap traktor tangan, masing-masing ada di sebelah kanan dan kiri. Tuas ini digunakan untuk mengoperasikan kopling kemudi (kanan dan kiri). Apabila tuas kopling kemudi kanan ditekan, maka putaran gigi persneleng tidak tersambung dengan poros roda kanan.



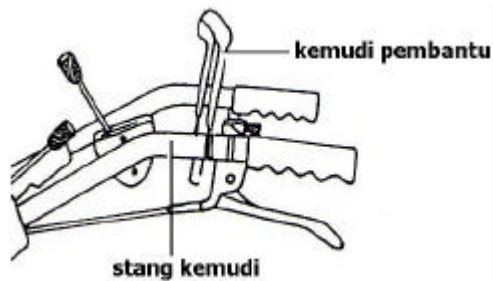


Sehingga roda kanan akan berhenti, dan traktor akan berbelok ke kiri. Begitu juga sebaliknya apabila kopling kiri ditekan.

f. Stang kemudi dan kemudi pembantu

Stang kemudi merupakan bagian traktor yang digunakan untuk berpegangnya operator. Stang kemudi digunakan untuk membantu membelokkan raktor. Meskipun sudah ada tuas kopling kemudi, namun agar berbeloknya traktor dapat lebih tajam, perlu dibantu dengan stang kemudi. Stang kemudi juga digunakan untuk mengangkat implemen pada saat pengoperasian.

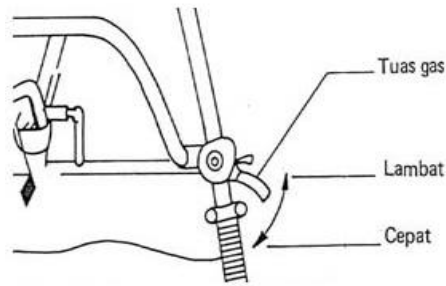
Kemudi pembantu digunakan untuk tempat bertumpu bahu



operator. Maksudnya agar menambah beban bagian belakang traktor, sehingga hasil pengolahan tanah bisa lebih dalam.

g. Tuas gas

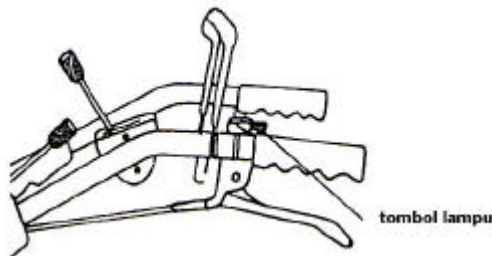
Tuas gas traktor dihubungkan dengan tuas gas pada motor penggerak. Tuas ini digunakan untuk mengubah kecepatan putaran poros motor



penggerak yang sesuai dengan tenaga yang dibutuhkan. Tuas ini juga berfungsi untuk mematikan motor traktor, apabila posisinya ditempatkan pada posisi "STOP".

h. Tombol lampu dan bel

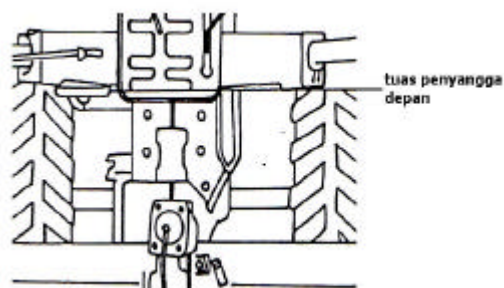
Kadang-kadang traktor digunakan pada waktu malam hari, sehingga diperlukan penerangan. Tombol bel diperlukan apabila traktor



dijalankan di jalan raya. Dengan adanya tombol lampu dan bel ini, motor traktor harus dilengkapi dengan kumparan sebagai sumber arus listrik.

i. Tuas penyangga depan

Tuas ini dihubungkan dengan penyangga depan. Tuas ini akan menggerakkan penyangga depan. Apabila tuas didorong akan mendorong penyangga depan turun untuk menyangga traktor. Traktor tangan hanya mempunyai dua roda.



Apabila traktor dalam keadaan berhenti (ditinggal operator), maka untuk menegakkan traktor diperlukan penyangga.



### 3) Memeriksa Traktor Tangan Sebelum Dioperasikan

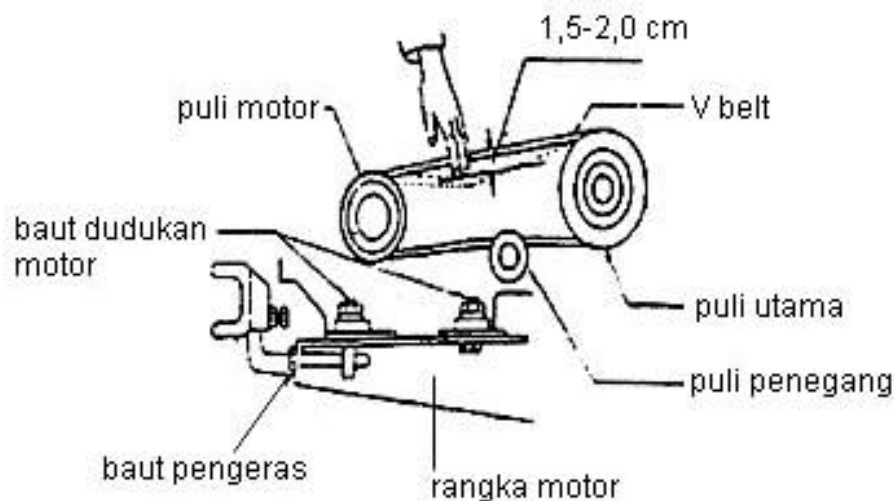
Pemeriksaan Traktor tangan merupakan bagian dari persiapan traktor sebelum dioperasikan. Pemeriksaan traktor sebelum operasi sangat penting. Diharapkan dengan adanya pemeriksaan ini kondisi traktor dapat diketahui sejak dini, sehingga penanganannya tidak terlalu sulit. Ada beberapa hal dari bagian traktor yang perlu dilakukan pemeriksaan, yaitu:

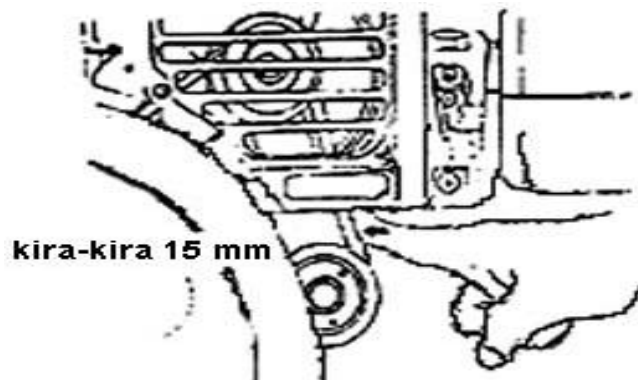
a). Memeriksa mur-baut (25 jam kerja)

Semua mur-baut dan pengikat yang lain harus diperiksa. Jika dibiarkan kendur akan mengakibatkan kerusakan yang lebih berat. Bagian-bagian traktor akan bisa lepas atau patah.

b). Memeriksa V-belt (25 jam kerja)

Ketegangan V-belt harus tepat. Belt yang dipakai cukup lama akan mengembang sehingga belt akan kendur. Belt yang kendur akan menimbulkan slip, sedang yang terlalu kencang akan mudah rusak dan menghambat putaran mesin.





Memeriksa belt kipas radiator

c). Memeriksa bahan bakar

Tangki harus terisi cukup bahan bakar. Tangki yang kosong akan mengakibatkan udara masuk ke saluran bahan bakar, sehingga traktor susah dihidupkan. Tangki yang dibiarkan kosong pada saat traktor disimpan akan mengakibatkan terjadinya pengembunan. Lama kelamaan air hasil pengembunan akan semakin banyak tertampung

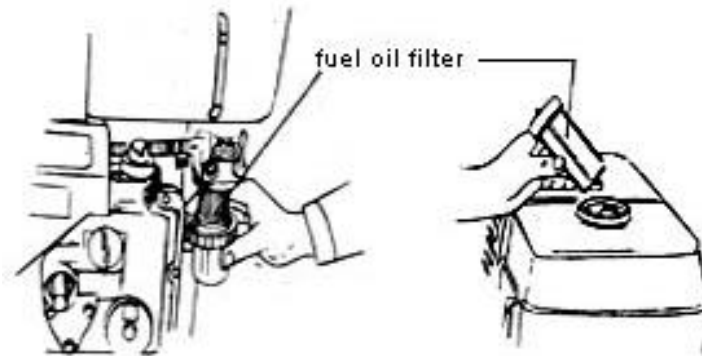


di dalam tangki. Apabila air ini masuk ke dalam ruang pembakaran akan dapat merusak motor. Pemeriksaan bahan bakar dapat dilihat dari selang penduga yang berada di samping tangki bahan bakar.

d). Memeriksa saringan bahan bakar (25 jam kerja)

Jenis traktor yang biasa digunakan adalah motor diesel. Bahan-bakar yang masuk ke dalam ruang pembakaran harus betul-betul bersih.

Bahan bakar yang kotor akan menyumbat lubang nozel. Kotoran yang mengendap biasanya diperiksa pada mangkuk gelas. Untuk memeriksa elemen saringan, kran bahan bakar harus ditutup terlebih dahulu, sebelum membuka mangkuk gelas.



Memeriksa saringan bahan bakar

e). Memeriksa saringan udara

Traktor biasa bekerja di lahan yang penuh debu, sehingga udara yang dihisap motor relatif kotor. Saringan udara harus dalam kondisi baik, agar dapat menyaring udara dengan sempurna.



Memeriksa saringan udara

Saringan udara traktor tangan banyak yang menggunakan tipe basah. Saringan dibuka dan diperiksa kebersihan saringan kawat serta ketinggian permukaan dan kebersihan oli.

f). Memeriksa sistem pendingin.

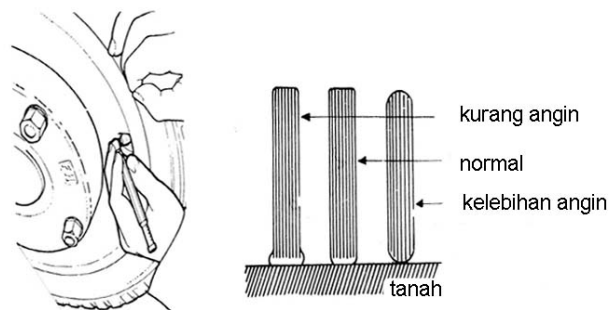
Biasanya motor traktor menggunakan sistem pendingin air sebagai pendingin, baik tipe radiator maupun kondesor. Periksa keberadaan air dan kebersihan ram radiator.

g). Memeriksa tuas kendali/kontrol.

Seluruh tuas kendali/kontrol harus beroperasi dengan baik. Dengan beroperasinya tuas kontrol dengan baik, operator dapat mengoperasikan dengan baik pula. Ada beberapa tuas kontrol yang bisa diatur gerak bebasnya, seperti: Kopling utama, rem, kopling kemudi, dan gas.

h). Memeriksa tekanan ban

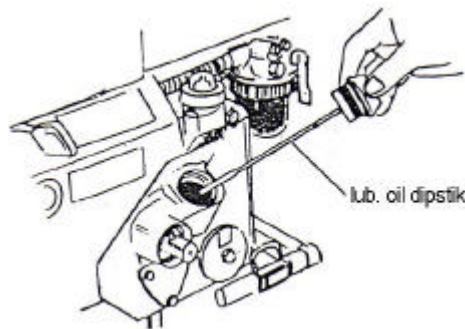
Tekanan ban harus standart (? 16,5 psi). Tidak boleh terlalu keras atau kempes. Tekanan kedua ban juga harus sama.



Kenampakan ban

i) Memeriksa sistem pelumasan

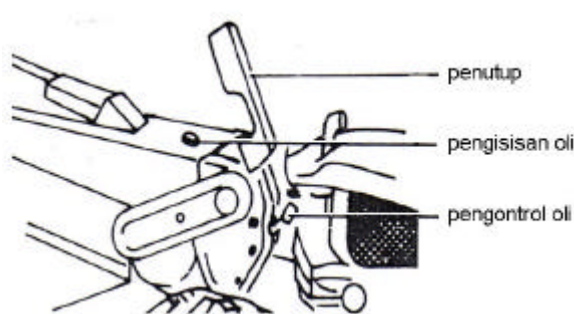
Bagian-bagian yang bergesekan, perlu diberi pelumas, agar tidak timbul gesekan dan panas. Ada beberapa bagian dari traktor tangan yang perlu dilumasi, yaitu :



Bagian dalam motor. Oli motor ditampung dalam karter, dan dapat diperiksa dengan tongkat penduga. Cukup tidaknya dan kotor tidaknya oli perlu diperiksa.

Memeriksa oli mesin

Gigi transmisi. Sama dengan oli motor, oli gigi transmisi juga perlu diperiksa.



Tempat pemeriksaan oli transmisi

Kabel kopling kemudi. Periksa kondisi kawat yang ada pada kabel kopling, jangan sampai kering atau bahkan berkarat. Agar tidak berkarat dan lengket perlu dilumasi dengan oli SAE 30/40

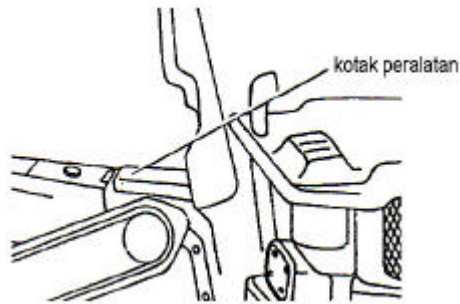
Bagian lain dari traktor yang bergesekan, seperti jari kopling dan cam/pengait kopling utama. Untuk mencegah keausan, perlu dilumasi dengan oli SAE 30/40

j). Memeriksa implemen.

Implemen yang akan dioperasikan harus betul-betul siap. Kelengkapan implemen perlu diperiksa. Implemen yang bergerak, perlu diberi pelumas.

k). Persiapan peralatan tangan.

Peralatan tangan yang sering dipakai, terutama yang digunakan untuk mengoperasikan implemen, harus dibawa.



Kotak peralatan

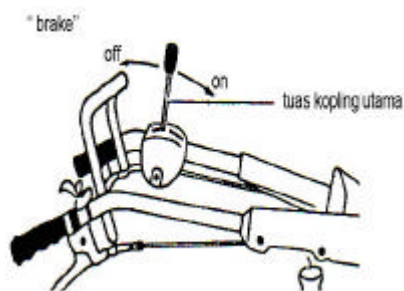
Beberapa jenis traktor tangan dilengkapi dengan bagasi tempat peralatan tangan tersebut. Tempat peralatan biasanya dibagian atas traktor.

#### 4). Menghidupkan Dan Mematikan Traktor Tangan

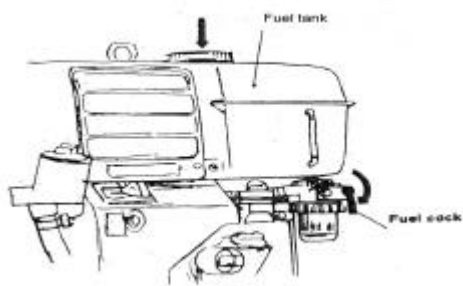
Sebagian besar, traktor tangan menggunakan motor diesel sebagai tenaga penggerak dan dihidupkan dengan engkol. Pemakaian poros engkol dimaksudkan agar traktor tangan dapat lebih murah harganya, dan relatif lebih awet dibanding dengan sistem start yang lain.

Berikut ini akan dijelaskan langkah-langkah penting dalam menghidupkan dan mematikan traktor tangan, beserta tujuannya.

Menghidupkan traktor tangan :



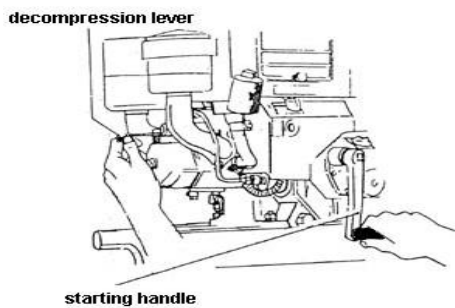
- a. Tuas kopling utama diposisikan "OFF" atau "rem", sehingga traktor tidak berjalan pada saat dihidupkan



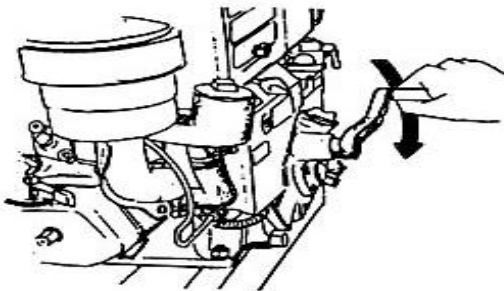
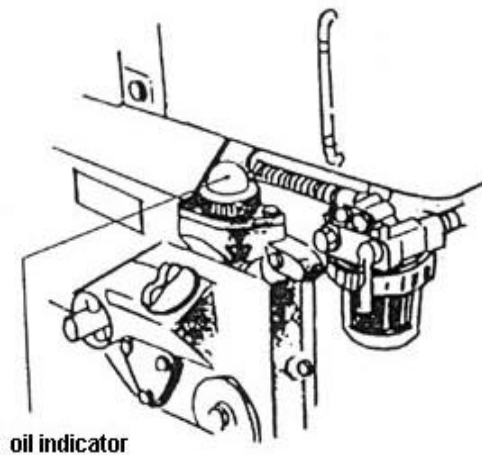
- b. Untuk keamanan, semua tuas persneleng pada posisi netral.
- c. Buka kran bahan bakar, sehingga terjadi aliran bahan bakar ke ruang pembakaran



- d. Gas dibesarkan pada posisi "start", sehingga ada aliran bahan bakar (solar) yang cukup banyak di ruang pembakaran.



- e. Tuas dekompresi ditarik dengan tangan kiri, untuk menghilangkan tekanan di ruang pembakaran pada saat engkol diputar.



f. Engkol dimasukkan ke poros engkol, lalu putar engkol searah jarum jam beberapa kali, agar oli pelumas dapat mengalir ke atas melumasi bagian-bagian traktor. Biasanya dilengkapi dengan indikator, untuk menunjukkan adanya aliran pelumas.

g. Percepat putaran engkol, sehingga akan menghasilkan cukup tenaga untuk menghidupkan motor.

h. Lepaskan tuas dekomresi,

untuk menghasilkan tekanan, sementara engkol masih tetap diputar sampai motor hidup.

i. Setelah motor hidup, engkol akan terlepas sendiri dari poros engkol. Hal ini disebabkan bentuk pengait engkol yang miring.

j. Geser posisi tuas gas pada posisi "idle" atau stasioner

k. Hidupkan motor tanpa beban kurang lebih selama 2-3 menit, agar proses pelumasan dapat berjalan dengan baik

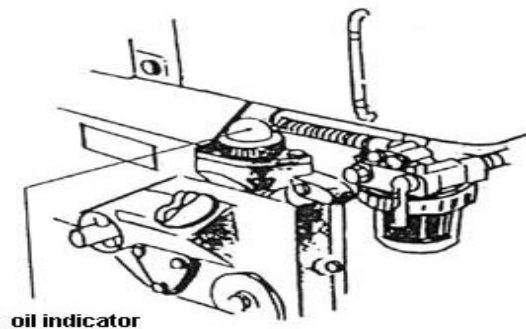
l. Traktor siap untuk dioperasikan

### 5). Mematikan traktor tangan

a). Lepaskan beban motor

b). Kecilkan gas pada posisi "idle" atau stasioner, sehingga putaran mesin akan pelan, selama 2-3 menit.



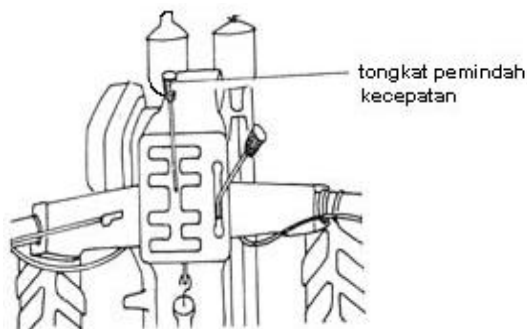


- c). Geser tuas gas pada posisi "stop", hingga motor mati karena tidak ada aliran bahan bakar ke ruang pembakaran.
- d). Tutup kran bahan bakar

Beberapa hal yang perlu diperhatikan sebelum menghidupkan traktor

1. Traktor ditempatkan pada tempat yang datar, dengan ventilasi udara yang baik.
2. Traktor sudah diperiksa dan dalam kondisi baik

Beberapa hal yang perlu diperhatikan pada saat dan setelah mematikan traktor



1. Gas tidak perlu dinaik-turunkan sebelum dimatikan
2. Jangan tergesa-gesa dalam mematikan motor
3. Semua tuas dalam kondisi netral

### C. Rangkuman

1. Traktor tangan dapat digolongkan berdasarkan jenis bahan bakar, maupun besarnya daya motor
2. Bagan utama traktor adalah; a. Tenaga penggerak, b. Kerangka dan transmisi, c. Tuas kendali
3. Dengan dilakukan pemeriksaan, dapat diketahui kondisi traktor secara dini
4. Sebagian besar traktor tangan dihidupkan dengan menggunakan engkol.

#### **d. Tugas**

1. Amatilah traktor tangan yang ada di kelas Anda, tentukan jenis bahan bakar yang dipergunakan dan berapa daya motornya!
2. Gambarlah traktor tangan yang ada, berilah nomor dan sebutkan nama dari bagian-bagian traktor tersebut!
3. Adakah bagian tuas kendali pada traktor Anda yang tidak ada pada modul? Kalau ada, sebutkan nama dan fungsinya!
4. Adakah bagian tuas kendali pada modul yang tidak ada pada traktor Anda? Kalau ada, sebutkan namanya! Masih dapatkah traktor Anda dioperasikan untuk pengolahan tanah?
5. Bacalah buku manual pada traktor Anda! Adakah perbedaan cara menghidupkan dan mematikan traktor? Buat langkah menghidupkan dan mematikan traktor dari rangkuman kedua sumber tersebut!

#### **e. Lembar Latihan**

1. Sebutkan klasifikasi traktor tangan!
2. Bagian-bagian traktor tangan dapat dikelompokkan menjadi 3, sebutkan!
3. Mengapa banyak traktor tangan yang diproduksi, tuas kendalinya tidak lengkap?
4. Mengapa traktor harus diperiksa sebelum dioperasikan?
5. Sebelum traktor dihidupkan, poros engkol perlu diputar beberapa kali, mengapa?

## f. Kunci Jawaban

1. Klasifikasi traktor tangan, sebagai berikut :
  - a. Berdasarkan jenis bahan bakar yang digunakan, traktor tangan dapat dibagi menjadi tiga jenis, yaitu :
    - ? Traktor tangan berbahan bakar Solar
    - ? Traktor tangan berbahan bakar bensin
    - ? Traktor tangan berbahan bakar minyak tanah (kerosin)
  - b. Berdasarkan besarnya daya motor, traktor tangan dapat dibagi menjadi tiga jenis, yaitu :
    - ? Traktor tangan berukuran kecil, tenaga penggeraknya kurang dari 5 hp
    - ? Traktor tangan berukuran sedang, tenaga penggeraknya antara 5 - 7 hp
    - ? Traktor tangan berukuran besar, tenaga penggeraknya antara 7 – 12 hp
2. Bagian-bagian utama traktor tangan dapat dikelompokkan menjadi 3 kelompok, yaitu:
  - a. Tenaga penggerak motor
  - b. Kerangka dan transmisi (penerus tenaga)
  - c. Tuas kendali
3. Banyak traktor tangan yang diproduksi, tuas kendalinya tidak lengkap, tujuannya agar traktor menjadi ringan, dan harganya menjadi lebih murah, meskipun kemampuan traktor menjadi terbatas.
4. Traktor harus diperiksa sebelum dioperasikan, tujuannya agar kondisi traktor dapat diketahui sejak dini, sehingga penanganannya tidak terlalu sulit

5. Sebelum traktor dihidupkan, poros engkol perlu diputar beberapa kali, agar oli pelumas dapat mengalir ke atas melumasi bagian-bagian traktor

## **g. Lembar Kerja**

### **MENGHIDUPKAN TRAKTOR TANGAN**

#### **Pendahuluan**

Sebagian besar, traktor tangan menggunakan motor diesel sebagai tenaga penggerak dan dihidupkan dengan engkol. Pemakaian poros engkol ini dimaksudkan agar traktor tangan dapat lebih murah harganya, dan relatif lebih awet dibanding dengan sistem start yang lain.

Sebelum traktor dihidupkan, terlebih dahulu harus diperiksa, apakah traktor tersebut siap untuk dioperasikan. Apabila ditemukan hal-hal yang tidak diinginkan, perlu dilakukan penyetelan dan perawatan/perbaikan.

#### **Tujuan**

Kegiatan ini bertujuan agar peserta diklat mampu menghidupkan traktor tangan dengan benar dan aman.

#### **Alat dan Bahan**

- a. Traktor tangan yang siap untuk dioperasikan
- b. Alat pengukur tekanan ban
- c. Kunci ring dan kunci pas
- d. Bahan bakar solar
- e. Pelumas
- f. Air bersih
- g. Kain lap

### **Keselamatan kerja**

- a. Lakukan pemeriksaan dengan benar, meskipun kondisi traktor siap dioperasikan
- b. Gunakan pakaian kerja yang tidak longgar
- c. Tuas persneleng dalam posisi netral
- d. Kepala berada di atas motor penggerak, pada saat memutar engkol
- e. Traktor ditempatkan pada tempat yang datar, dengan ventilasi udara yang baik
- f. Hati-hati pada bagian traktor yang bergerak dan panas

### **Langkah kerja**

- a. Kenali traktor tangan tersebut, baik pada tenaga penggerak motor, kerangka dan transmisi (penerus tenaga), maupun tuas kendali
- b. Lakukan pemeriksaan, pastikan traktor tersebut siap untuk dioperasikan
- c. Hidupkan motor traktor
- d. Biarkan traktor hidup beberapa saat (2 – 3 menit)
- e. Matikan traktor

## 2. Menjalankan Traktor Tangan

### a. Tujuan

Setelah mempelajari sub kompetensi ini, siswa mampu menjalankan traktor tangan sesuai kriteria, bila disediakan : lahan praktik, traktor tangan, implemen, bahan bakar, pelumas, patok pembatas.

### b. Uraian Materi

Agar dapat beroperasi, implemen harus ditarik oleh traktor. Baik tidaknya hasil operasi implemen, sangat tergantung oleh kemampuan operator menjalankan traktor. Ada dua macam kemampuan dalam menjalankan traktor, yaitu :

? Menjalankan traktor di jalan

Traktor disambung dengan trailer, berguna untuk mengangkut barang, dalam hal ini termasuk juga untuk mengangkut implemen dari bengkel/garasi ke lahan

? Menjalankan traktor di lahan

Traktor disambung dengan implemen, berguna untuk mengoperasikan implemen.

Berikut ini akan dijelaskan mengenai dasar-dasar untuk menjalankan traktor tangan, secara singkat.

1). Memulai menjalankan traktor tangan

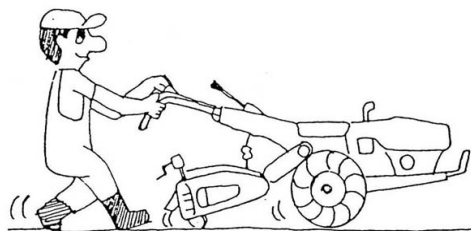
a). Posisi gas digeser sedikit lebih besar dari posisi idle.

- b). Gigi persneleng dipindah ke posisi jalan (1,2,3 atau R). Untuk menarik implemen, jangan menggunakan gigi tinggi, agar operator tidak perlu lari
- c). Untuk menarik trailer, posisi stang kemudi diturunkan, agar tidak terjadi hentakan ke bawah pada saat traktor mulai jalan.
- d). Tuas kopling utama dilepas dengan tangan kiri pelan-pelan agar traktor tidak meloncat pada saat mulai jalan.
- e). Khusus untuk traktor yang menarik trailer, setelah traktor mulai jalan, stang kemudi bisa diangkat lagi

2). Menjalankan lurus ke depan

- a). Lakukan langkah "mulai menjalankan traktor tangan"
- b). Pada saat traktor berjalan, kedua tangan berada pada stang kemudi.
- c). Mata memandang ke depan.
- d). Gas diperbesar dengan ibu jari kanan sesuai keinginan.
- e). Jangan membelokkan stang kemudi
- f). Jangan memindah posisi gigi persneleng

Menjalankan dengan Implemen

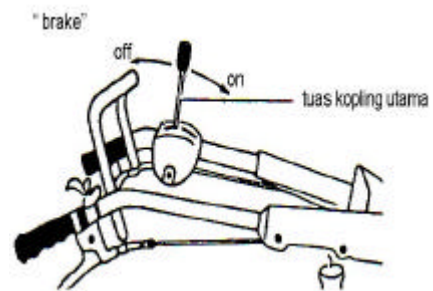


Menjalankan dengan Trailer



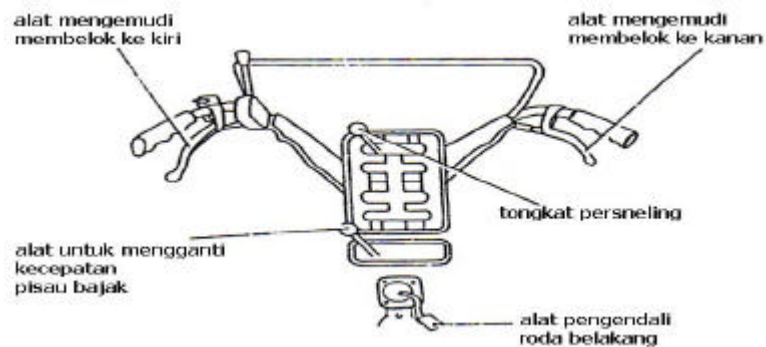


- 3). Menghentikan traktor/parkir
  - a). Gas dikecilkan pada posisi idle.
  - b). Tuas kopling utama ditarik pada posisi "OFF". Lalu ditarik kembali pada posisi rem.
  - c). Persneleng dinetralkan.
  - d). Gas dikecilkan



- 4). Menjalankan lurus ke belakang.
  - a) Lakukan langkah "mulai menjalankan traktor tangan"
  - b) Pada saat traktor berjalan, stang kemudi kiri dilepas, sementara tangan kanan masih memegang stang kemudi.
  - c) Badan diputar ke kiri sedikit untuk melihat ke belakang.
  - d) Gas diperbesar dengan ibu jari kanan sesuai keinginan.
  - e) Jangan membelokkan stang kemudi.
  - f) Bila traktor dilengkapi dengan implemen, melihat ke belakangnya cukup sekali-sekali. Sementara kedua tangan masih tetap memegang stang kemudi.
- 5). Mengganti gigi persneleng
  - a) Lakukan langkah menghentikan traktor
  - b) Posisi kopling utama "OFF".
  - c) Pindahkan posisi gigi persneleng.
  - d) Mulai menjalankan traktor lagi.

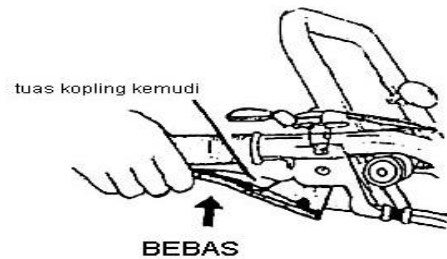
Catatan: Pada saat perpindahan gigi persneleng, traktor harus dalam posisi berhenti, karena biasanya traktor tidak dilengkapi dengan sinkronmes



6). Membelokkan traktor pada jalan datar

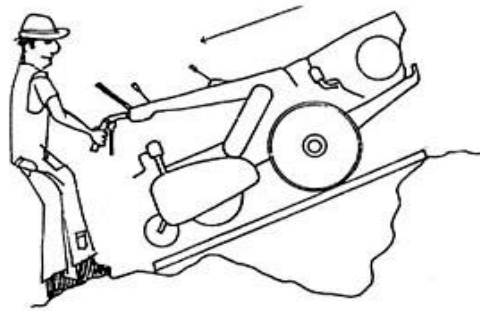
- a) Gas dikecilkan sebelum traktor dibelokkan.
- b) Tekan kopling kemudi kiri kalau mau belok ke kiri. Tekan kopling kemudi kanan kalau mau belok ke kanan.
- c) Kalau perlu tangan membantu menggeser stang kemudi.

d) Pada saat mulai membelok jangan terlalu ke tepi, karena untuk haluan trailer.



7) Melintasi galengan/bedengan (dengan implemen)

- a) Posisi gigi persneleng rendah.



- b) Pada saat naik traktor berjalan maju, gas besar
- c) Pada saat turun traktor berjalan mundur, gas kecil
- d) Apabila galengan terlalu tinggi, buatlah jembatan penghubung dengan menggunakan papan

8) Melewati tanjakan

- a) Gigi persneleng dipindah ke posisi rendah sebelum melewati tanjakan.
- b) Jalankan traktor, lalu gas diperbesar.
- c) Tidak boleh menarik tuas kopling utama

9) Melewati turunan (dengan trailer)

- a) Gigi persneleng dipindah ke posisi rendah sebelum melewati turunan.
- b) Jalankan traktor, gas jangan terlalu besar.
- c) Tidak boleh menarik tuas kopling utama

10) Membelokkan traktor pada jalan menanjak

- a) Posisi gas tidak perlu dikecilkan
- b) Tekan tuas kopling kemudi sesuai keinginan, dan langsung dilepas setelah stang berbelok
- c) Ulangi penekanan tuas kopling apabila traktor kurang berbelok
- d) Tidak boleh menekan kopling kemudi terlalu lama

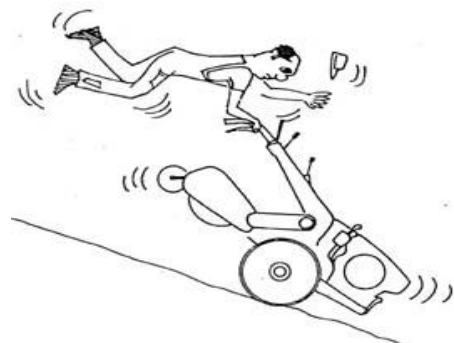
11) Membelokkan traktor pada jalan menurun

- a) Gas dikecilkan, namun jangan sampai mati

- b) Tekan tuas kopling kemudi **berlawanan dengan keinginan** , dan langsung dilepas setelah stang berbelok. Apabila akan berbelok **kanan**, tekan tuas kopling kemudi **kiri**, apabila akan berbelok **kiri**, tekan tuas kopling kemudi **kanan**.
- c) Ulangi penekanan tuas kopling kemudi apabila traktor kurang berbelok
- d) Tidak boleh menekan tuas kopling kemudi terlalu lama

Beberapa hal yang perlu diperhatikan pada saat menjalankan traktor.

1. Pada lahan yang menanjak/menurun, kopling kemudi tidak boleh ditekan terlalu lama. Traktor akan cepat berbelok. Semakin tajam/terjal jalannya, semakin cepat traktor berbelok
2. Untuk membelokkan traktor pada lahan yang menanjak/menurun, apabila memungkinkan cukup dengan menekan/menggeser stang kemudi, tanpa menekan tuas kopling kemudi
3. Apabila parkir di tempat yang miring, sebaiknya roda diganjal.
4. Pada saat naik, traktor dengan implemen berjalan maju, pada saat turun, traktor dengan implemen berjalan mundur, apabila terbalik bisa terjadi kecelakaan, traktor akan



menungging

### **c. Rangkuman**

1. Ada dua macam kemampuan dalam menjalankan traktor, yaitu : menjalankan traktor di jalan, dan menjalankan traktor di lahan
2. Dalam mempelajari bagaimana cara menjalankan traktor harus dimulai dari yang mudah baru diikuti yang lebih sulit.
3. Membelokan traktor pada jalan menurun perlu kehati-hatian, karena tuas kopling kemudi ditekan terbalik dari biasanya.

### **d. Tugas**

1. Baca buku manual traktor, terutama tentang tuas kendali dan cara pengoperasiannya!
2. Amati traktor tangan Anda. Tuas kendali apa saja yang ada?
3. Tuas kendali apa yang tidak ada pada traktor Anda? Tuas kendali apa saja yang tidak disebutkan dalam modul?
4. Buat langkah menjalankan traktor, disesuaikan dengan kondisi traktor Anda!

### **e. Lembar Latihan**

1. Pada saat traktor digandeng imlemen, gigi persneleng tidak boleh pada posisi gigi tinggi. Mengapa?

2. Pada saat traktor mulai dijalankan dengan trailer, posisi kemudi diturunkan. Apa maksudnya?
3. Apa akibatnya apabila tuas kopling utama dilepas secara mendadak?
4. Bagaimana cara menghentikan traktor?
5. Kenapa pada saat mengganti gigi persneleng, traktor harus berhenti?

#### **f. Kunci Jawaban**

1. Pada saat traktor digandeng imlemen, gigi persneleng tidak boleh pada posisi gigi tinggi. Karena operator traktor tangan hanya berjalan, apabila giginya tinggi, operator terpaksa harus lari.
2. Pada saat traktor mulai dijalankan dengan trailer, posisi kemudi diturunkan, agar tidak terjadi hentakan ke bawah pada saat traktor mulai jalan.
3. Apabila tuas kopling utama dilepas secara mendadak, traktor akan meloncat pada saat mulai berjalan.
4. Cara menghentikan traktor
  - a. Gas dikecilkan pada posisi idle.
  - b. Tuas kopling utama ditarik pada posisi "OFF". Lalu ditarik kembali pada posisi rem.
  - c. Persneleng dinetralkan.
  - d. Gas dikecilkan
5. Pada saat mengganti gigi persneleng, traktor harus berhenti, karena pada traktor tangan biasanya tidak dilengkapi dengan sinkronmes

## **g. Lembar Kerja**

### **Pendahuluan**

Agar dapat beroperasi, implemen harus ditarik oleh traktor. Baik tidaknya hasil operasi implemen, sangat tergantung oleh kemampuan operator menjalankan traktor. Ada dua macam kemampuan dalam menjalankan traktor, yaitu :

1. Menjalankan traktor di jalan

Traktor disambung dengan trailer, berguna untuk mengangkut bahan, dalam hal ini termasuk juga untuk mengangkut implemen dari bengkel/garasi ke lahan

2. Menjalankan traktor di lahan

Traktor disambung dengan implemen, berguna untuk mengoperasikan implemen.

### **Tujuan**

Kegiatan ini bertujuan agar peserta diklat mampu menjalankan traktor tangan dengan benar dan aman.

### **Alat dan Bahan**

- |  |       |
|--|-------|
| a. Traktor tangan yang siap untuk dioperasikan | 1 bh  |
| b. Bahan bakar solar                           |       |
| c. Trailer                                     | 1 bh  |
| d. Implemen (bajak/ mesin rotary)              | 1 bh  |
| e. Ban luar bekas                              | 10 bh |

### **Keselamatan kerja**



- a. Lakukan pemeriksaan dengan benar, meskipun kondisi traktor siap dioperasikan
- b. Gunakan pakaian kerja yang tidak longgar
- c. Gunakan gigi rendah dahulu untuk pengoperasian pertama
- d. Gunakan lahan yang datar dan lapang terlebih dahulu
- e. Hati-hati pada bagian traktor yang bergerak dan panas

### **Langkah kerja**

- a. Pastikan traktor siap untuk dioperasikan
- b. Mintalah pada instruktur untuk memasang implemen
- c. Hidupkan traktor
- d. Mintalah pada instruktur untuk menjalankan ke lahan praktik
- e. Jalankan traktor maju lurus ke depan dengan gigi 1
- f. Hentikan traktor
- g. Jalankan traktor mundur lurus ke belakang
- h. Jalankan traktor maju lurus ke depan dengan gigi di atasnya
- i. Cobalah membelokkan traktor ke kiri dan ke kanan
- j. Jalankan traktor lewat tanjakan
- k. Jalankan traktor lewat turunan (khusus untuk implemen arahnya mundur)
- l. Jalankan traktor di lahan pertanian (khusus untuk implemen)
- m. Mintalah pada instruktur untuk memasang trailer
- n. Ulangi untuk traktor yang digandeng trailer

### **3. MELAKUKAN PERAWATAN TRAKTOR TANGAN**

#### **a. Tujuan Kegiatan Pembelajaran**

Setelah mempelajari sub kompetensi ini, siswa mampu melakukan perawatan traktor tangan, bila disediakan : Lahan pratik, traktor, implemen, peralatan tangan, bahan bakar, pelumas.

#### **b. Uraian Materi**

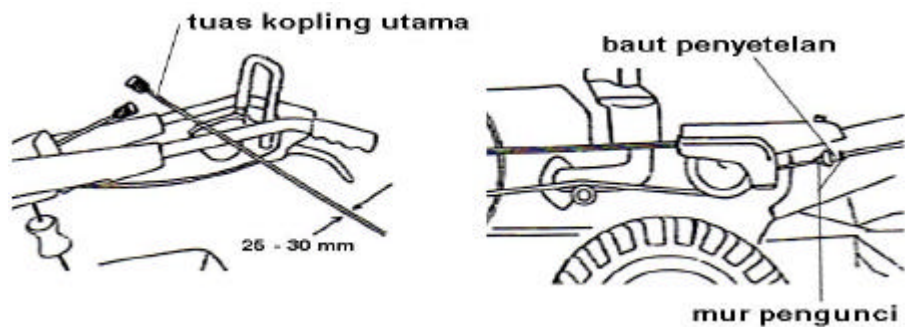
##### **1) Melakukan Penyetelan Pada Traktor Tangan**

Penyetelan merupakan proses lanjutan setelah dilakukan pemeriksaan. Ada beberapa bagian dari traktor yang biasa disetel. Bagian traktor yang dapat disetel adalah :

###### **a) Kopling utama**

Apabila kopling utama terlalu besar atau terlalu kecil gerak bebasnya, sehingga kopling tidak dapat berjalan dengan baik, cara penyetelannya adalah sebagai berikut :

- ? Kendurkan mur pengunci seperti yang ditunjukkan pada gambar
- ? Turunkan tuas kopling utama pada posisi "ON"
- ? Atur mur pengatur sehingga gerak bebas tuas berkisar antara 5 – 10 mm
- ? Kencangkan kembali mur pengunci

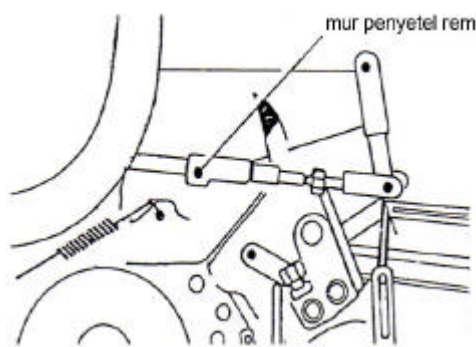


Penyetelan tuas kopling utama

b) Rem

Apabila hasil pemeriksaan rem ditemukan bahwa pada saat tuas pada posisi rem tetapi tidak bekerja, atau pada posisi "OFF" tetapi masih terasa direm. Cara penyetelannya adalah sebagai berikut :

? Turunkan tuas kopling utama pada posisi "OFF"



- ? Kendurkan mur pengunci seperti yang ditunjukkan pada gambar
- ? Atur pegas dengan menggeser bolak-balik sampai pegas pada posisi dimana rem mulai bekerja.
- ? Setelah penyetelan selesai, kencangkan lagi mur pengunci

c) Tuas kopling kemudi

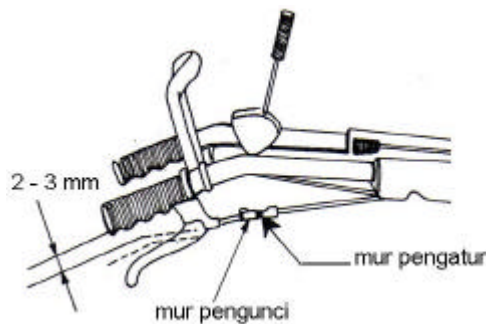
Traktor tangan tidak dapat berbelok meskipun tuas sudah ditekan, yang berarti kopling kemudi belum terlepas. Atau traktor selalu ingin berbelok,

padahal tuas kopling kemudi tidak ditekan, berarti salah satu kopling kemudi bekerja.

Cara penyetelannya adalah sebagai berikut :

? Tuas kopling kemudi pada posisi tidak ditekan

? Kendurkan mur pengunci seperti yang ditunjukkan pada gambar



? Atur mur pengatur tuas kopling kemudi, sehingga jarak gerak bebas tuas antara 2 – 3 mm.

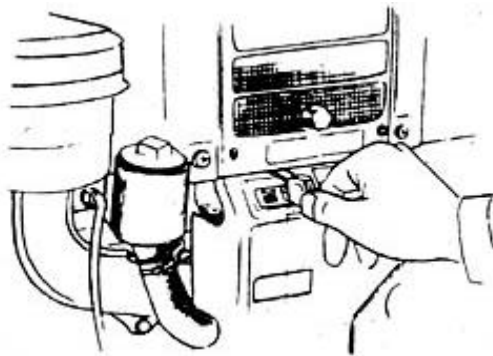
? Setelah penyetelan selesai, kencangkan lagi mur pengunci

d) Tuas pengatur gas

Apabila tuas gas kurang besar, atau motor tidak dapat mati karena tuas gas terlalu besar. Cara penyetelannya adalah sebagai berikut :

? Tuas gas pada posisi stop

? Kendurkan mur pengunci pada tuas regulator motor penggerak



? Posisikan tuas regulator pada posisi stop.

? Kencangkan mur pengunci

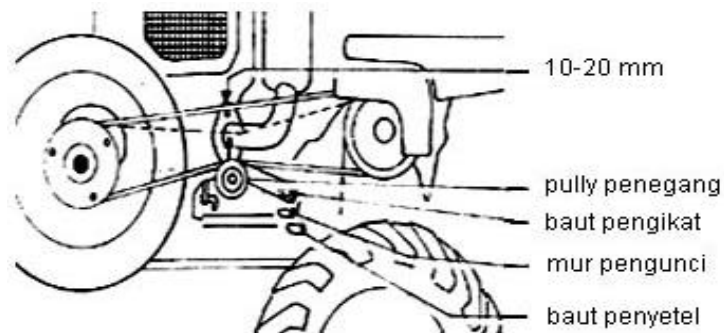
? Gerakkan tuas gas pada posisi high, amati apakah tuas regulator juga pada posisi *high*.

Tuas regulator motor penggerak dan tuas gas.

e) Ketegangan belt utama

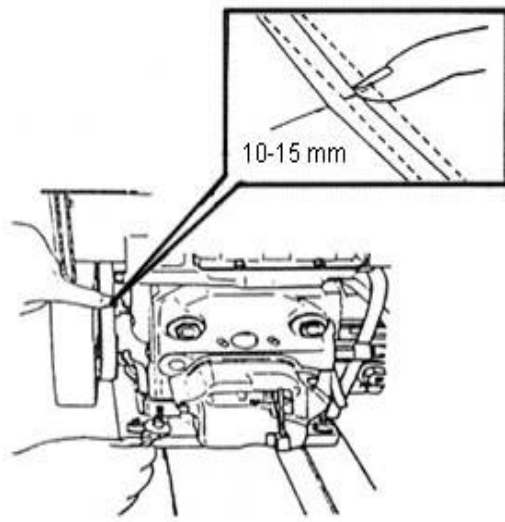
Apabila *V-belt* terlalu kendur, atau terlalu kencang, ketegangan *v-belt* perlu disetel, cara penyetelannya adalah sebagai berikut :

- a. Kendorkan mur pengunci dari baut penyangga pully pengatur tegangan belt, seperti yang ditunjukkan pada gambar
- b. Atur baut pengatur kedudukan penyangga pully sehingga ketegangan melentur sekitar 10 – 20 mm, dari kedudukan normal apabila kita tekan dengan ibu jari
- c. Setelah penyetelan selesai, kencangkan lagi mur pengunci



f) Ketegangan belt radiator

Cara penyetelan ketegangan belt radiator adalah sebagai berikut :



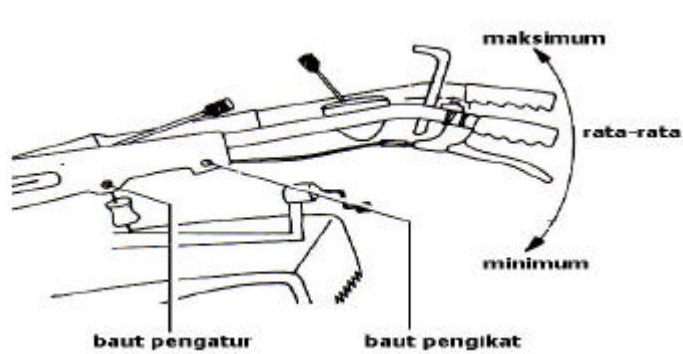
- ? Kendorkan mur pengunci dari baut penyangga pully pengatur tegangan belt, seperti yang ditunjukkan pada gambar
- ? Atur baut pengatur kedudukan penyangga pully sehingga ketegangan melentur sekitar 10 – 15 mm, dari kedudukan normal apabila kita tekan dengan jari telunjuk
- ? Setelah penyetelan selesai, kencangkan lagi mur pengunci

Penyetelan ketegangan belt radiator

#### **g. Posisi stang kemudi**

Posisi stang kemudi dapat diatur sesuai dengan tinggi tubuh operator dan jenis implemen yang digunakan. Cara penyetelannya adalah sebagai berikut:

- ? Lepaskan kedua baut pengatur stang kemudi, sebelah kanan dan kiri
  - Kendorkan kedua baut pengunci
- ? Atur ketinggian dari stang kemudi sesuai yang diinginkan
- ? Pasang kembali kedua baut pengatur stang kemudi, sebelah kanan dan kiri
- ? Kerasakan kembali kedua baut pengunci



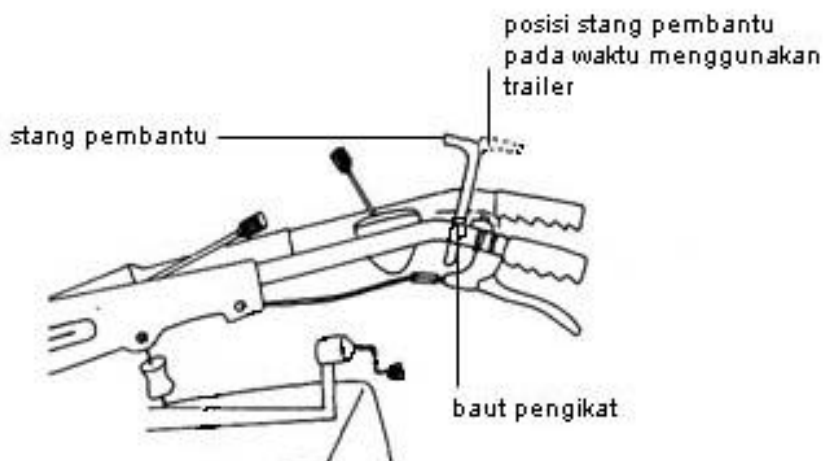
Penyetelan stang kemudi

h. Posisi kemudi pembantu

Posisi kemudi pembantu dapat diatur ketinggiannya dan arah tekukannya.

Cara penyetelannya sebagai berikut :

- ? Kendurkan kedua baut pengunci
- ? Atur posisi kemudi pembantu sesuai keinginan, atau dilepas dan dibalik posisinya
- ? Keraskan kembali kedua baut pengunci.



Penyetelan posisi kemudi pembantu

## 2) Melakukan Perawatan Pada Traktor Tangan

a) Perawatan harian

Dilakukan apabila ditemukan hal-hal yang perlu diperbaiki pada traktor setelah dilakukan pemeriksaan sebelum traktor dioperasikan.

Pekerjaan perawatan harian tersebut antara lain :

- ? Menambah bahan bakar apabila dirasa kurang. Pada saat mengisi bahan bakar, saringan bahan bakar yang ada di bawah tutup tangki jangan dilepas.
- ? Menambah air radiator apabila kurang. Gunakan air yang bersih
- ? Menambah atau mengurangi tekanan ban.
- ? Menambah oli pelumas. Gunakan pelumas dengan jenis dan merk yang sama.
- ? Bersihkan mangkuk bahan bakar apabila kotor

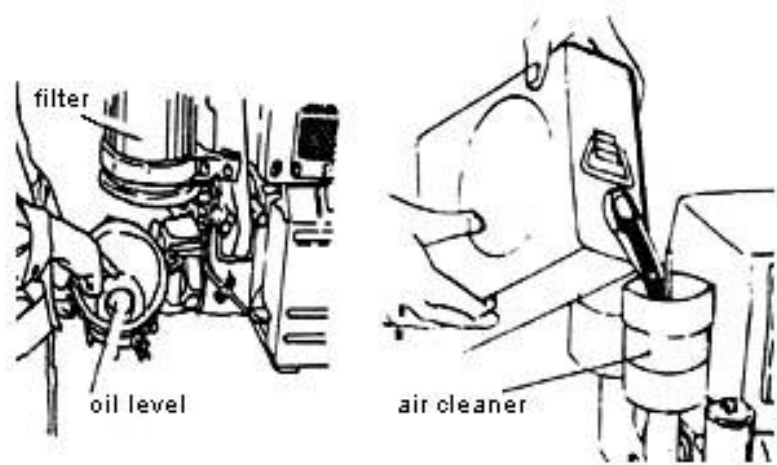
b) Perawatan berkala 25 jam

- ? Kencangkan mur baut apabila diketemukan kendur. Gunakan kunci ring atau kunci pas dengan ukuran yang sama
- ? Ganti pelumas motor dan transmisi khusus untuk traktor baru

c) Perawatan berkala 100 jam

- ? Ganti oli motor SAE 40, khusus untuk diesel, dengan jumlah yang tepat
- ? Bersihkan saringan udara dan tambahkan pelumas apabila kurang. Apabila udara di tempat traktor dioperasikan kotor/berdebu, saringan udara harus lebih sering dibersihkan





Menambah pelumas saringan udara

- d) Perawatan berkala 200 jam
  - ? Ganti oli transmisi SAE 90, dengan jumlah yang tepat
  - ? Kuras tangki bahan bakar
  - ? Kuras air radiator, ganti dengan air pendingin

### c. Rangkuman

1. Penyetelan adalah proses lanjutan setelah dilakukan pemeriksaan
2. Ada beberapa bagian dari traktor yang dapat disetel
3. Perawatan traktor harus dilakukan secara berkala, dari harian sampai setiap 200 jam kerja

#### **d. Tugas**

1. Baca buku manual traktor, terutama tentang penyetelan dan perawatan berkala
2. Penyetelan apa saja yang tidak ada pada traktor Anda? Penyetelan apa saja yang tidak disebutkan dalam modul?
3. Perawatan harian apa saja yang tidak ada pada traktor Anda? Perawatan harian apa saja yang tidak disebutkan dalam modul?
4. Perawatan berkala apa saja yang tidak ada pada traktor Anda? Perawatan berkala apa saja yang tidak disebutkan dalam modul?
5. Buat daftar perawatan yang cocok untuk kondisi traktor Anda!

**e. Lembar Latihan**

**MELAKUKAN PERAWATAN TRAKTOR TANGAN**

1. Bagian dari traktor manakah yang dapat dilakukan penyetelan?  
(menurut modul ini)
2. Perawatan harian apa saja yang perlu dilakukan pada traktor Anda?
3. Perawatan berkala 25 jam kerja apa saja yang perlu dilakukan pada traktor Anda?
4. Perawatan berkala 100 jam kerja apa saja yang perlu dilakukan pada traktor Anda?
5. Perawatan berkala 200 jam kerja apa saja yang perlu dilakukan pada traktor Anda?

**f. Kunci Jawaban**

1. Bagian dari traktor yang dapat dilakukan penyetelan adalah
  - a. Kopling utama
  - b. Rem
  - c. Tuas kopling kemudi
  - d. Tuas gas
  - e. Ketegangan belt utama
  - f. Ketegangan belt radiator
  - g. Posisi stang emudi
  - h. Posisi kemudi pembantu
  
2. Perawatan harian
  - a. Menambah bahan bakar apabila dirasa kurang. Pada saat mengisi bahan bakar, saringan bahan bakar yang ada di bawah tutup tangki jangan dilepas.
  - b. Menambah air radiator apabila kurang. Gunakan air yang bersih
  - c. Menambah atau mengurangi tekanan ban.
  - d. Menambah oli pelumas. Gunakan pelumas dengan jenis dan merk yang sama.
  - e. Bersihkan mangkuk bahan bakar
  
3. Perawatan berkala 25 jam
  - a. Kencangkan mur baut apabila diketemukan kendur. Gunakan kunci ring atau kunci pas dengan ukuran yang sama
  - b. Ganti pelumas motor dan transmisi khusus untuk traktor baru
  
4. Perawatan berkala 100 jam

- a. Ganti oli motor SAE 40, khusus untuk diesel, dengan jumlah yang tepat
  - b. Bersihkan saringan udara dan tambahkan pelumas apabila kurang. Apabila udara di tempat traktor dioperasikan, saringan udara harus lebih sering dibersihkan
5. Perawatan berkala 200 jam
- a. Ganti oli transmisi
  - b. Kuras tangki bahan bakar
  - c. Kuras air radiator

## **g. Lembar Kerja**

### **MELAKUKAN PERAWATAN TRAKTOR TANGAN**

#### **Pendahuluan**

Perawatan bertujuan untuk menjaga agar traktor selalu siap untuk dioperasikan, mencegah traktor mengalami kerusakan, dan juga untuk memperpanjang umur ekonomi dari traktor tersebut. Perawatan yang dimaksud di sini meliputi penyetelan, perawatan harian dan perawatan berkala.

#### **Tujuan**

Kegiatan ini bertujuan agar peserta diklat mampu melakukan perawatan pada traktor tangan dengan benar dan aman. Baik penyetelan, perawatan harian, maupun perawatan berkala.

#### **Alat dan Bahan**

- |                                   |       |
|-----------------------------------|-------|
| a. Traktor tangan                 | 1 bh  |
| b. Pengukur tekanan ban           |       |
| c. Kunci ring dan kunci pas       | 1 bh  |
| d. Kuas                           | 1 bh  |
| e. Lap pembersih                  | 10 bh |
| f. Wadah tempat oli bekas         |       |
| g. Pasir atau serbuk gergaji kayu |       |
| h. Bahan bakar solar              |       |
| i. Air bersih                     |       |
| j. Oli SAE 40 untuk diesel        |       |

- k. Oli SAE 90

### **Keselamatan kerja**

- a. Lakukan pemeriksaan dengan benar
- b. Gunakan pakaian kerja yang tidak longgar
- c. Gunakan tempat yang datar dan lapang pada saat melakukan perawatan
- d. Apabila ada oli yang tumpah, cepat bersihkan, dan ditaburi dengan pasir atau serbuk gergaji
- e. Proses perawatan air radiator, oli pelumas, dan bahan bakar solar tidak boleh bersamaan

### **Langkah kerja**

- a. Tempatkan traktor di tempat yang datar dan lapang
- b. Lakukan proses penyetelan pada semua bagian dari traktor yang dapat disetel
- c. Lakukan proses perawatan harian
- d. Lakukan semua proses perawatan berkala

### III. EVALUASI

#### A. Evaluasi Kognitif Skill

##### 1. Menghidupkan traktor

- a. Sebutkan klasifikasi traktor tangan!
- b. Bagian-bagian traktor tangan dapat dikelompokkan menjadi 3, sebutkan!
- c. Mengapa banyak traktor tangan yang diproduksi, tuas kendalinya tidak lengkap?
- d. Mengapa traktor harus diperiksa sebelum dioperasikan?
- e. Sebelum traktor dihidupkan, poros engkol perlu diputar beberapa kali, mengapa?

##### 2. Menjalankan traktor

- a. Pada saat traktor digandeng imlemen, gigi persneleng tidak boleh pada posisi gigi tinggi. Mengapa?
- b. Pada saat traktor mulai dijalankan dengan trailer, posisi kemudi diturunkan. Apa maksudnya?
- c. Apa akibatnya apabila tuas kopling utama dilepas secara mendadak?
- d. Bagaimana cara menghentikan traktor?
- e. Kenapa pada saat mengganti gigi persneleng, traktor harus berhenti?

##### 3. Merawat traktor

- a. Bagian dari traktor manakah yang dapat dilakukan penyetelan? (menurut modul ini)
- b. Perawatan harian apa saja yang perlu dilakukan pada traktor Anda?



- c. Perawatan berkala 25 jam kerja apa saja yang perlu dilakukan pada traktor Anda?
- d. Perawatan berkala 100 jam kerja apa saja yang perlu dilakukan pada traktor Anda?
- e. Perawatan berkala 200 jam kerja apa saja yang perlu dilakukan pada traktor Anda?

## B. Evaluasi Psikomotor Skill

NO	KOMPETENSI	KRITERIA	YA	TIDAK
<b>I</b>	Mengoperasikan traktor tangan			
<b>I1</b>	Menghidupkan traktor.	Komponen traktor diidentifikasi berdasarkan fungsinya		
		Komponen kendali traktor diidentifikasi berdasarkan fungsinya		
		Traktor diperiksa sebelum dioperasikan		
		Traktor dihidupkan		
		Traktor dimatikan		
<b>I2</b>	Mengemudikan traktor	Traktor dijalankan lurus sesuai prosedur		
		Traktor dibelokan sesuai prosedur		
		Traktor diberhentikan sesuai ketentuan		
<b>C4</b>	Melakukan perawatan traktor	Traktor disetel pada bagian yang dapat disetel		
		Traktor dirawat sesuai manual		

Apabila ada salah satu jawaban "**TIDAK**" pada salah satu kriteria di atas, maka ulangilah kegiatan mengoperasikan traktor tangan sampai sesuai kriteia. Apabila jawabannya "**YA**" pada semua kriteria, maka anda sudah berkompeten dalam mengoperasikan traktor tangan, dan anda dapat melanjutkan belajar pada kompetensi berikutnya.

### C. Evaluasi Attitude Skill

Penilaian ini dilakukan dengan pendekatan Metode Fish Bean, dengan format sebagai berikut :

#### Format Penilaian Sikap

No	Atribut	Skor Perolehan											
		Belive (Preferensi Siswa)					Evaluation (Guru/Evaluator)						
		1	2	3	4	5	1	2	3	4	5		
1	Disiplin												
2	Taat azas												
3	Kemauan untuk bekerja keras												
4	Konsisten												
5	Kemauan untuk memperoleh hasil terbaik												

**Catatan :** Untuk mengisi sekor sikap anda dalam melaksanakan kegiatan mengoperasikan traktor tangan, ada dua sumber yang harus ditulis, yaitu:

- a. Sekor sikap di bawah kolom belive/preferensi, anda harus mengisi setiap atribut sesuai apa yang anda rasakan selama melaksanakan kegiatan belajar pada kompetensi mengoperasikan traktor tangan. Dalam konteks ini anda diharap berlaku jujur, sesuai dengan kondisi yang anda alami. Sebab bila anda tidak jujur, maka yang rugi anda sendiri, sebab sikap anda tidak akan berkembang positif sesuai yang diharapkan.
- b. Sekor sikap di bawah kolom evaluation, diisi oleh guru pembimbing anda, yang melakukan pengamatan langsung

terhadap perilaku anda selama melaksanakan pembelajaran mengoperasikan traktor tangan.

### **Perhitungan Skor**

Skor sikap = ? B ? E

$$\text{Perolehan Nilai Sikap} = \frac{\text{Skor Perolehan}}{\text{Skor Tertinggi}} \times \text{Nilai Tertinggi (100)}$$

### **D. Evaluasi Produk benda kerja**

1. Traktor siap dihidupkan/dioperasikan
2. Traktor dapat hidup dan mati
3. Jalannya traktor lancar tanpa menabrak batas
4. Traktor dirawat dengan baik

## DAFTAR PUSTAKA

- Anonim, 1983, *Mekanisasi Pertanian*, Jakarta
- Anonim, *Buku Pedoman Penggunaan dan Perawatan Traktor Tangan Merek "SATOH" Model KG-170*
- Brian May, 1985, *How to Make the Most of Your Tractor*, Intermediate Technologi Publications, London
- Dahono dkk, 1997, *Pengolahan Tanah Dengan Traktor Tangan*, Bagian Proyek Pendidikan Kejuruan Teknik IV, Jakarta
- Mulyoto H dkk, 1996, *Mesin-Mesin Pertanian*, Bumi Aksara, Jakarta
- Wijanto, M.S., 1996, *Memilih; Menggunakan; dan Merawat Traktor Tangan*, PT. Penebar Swadaya

