

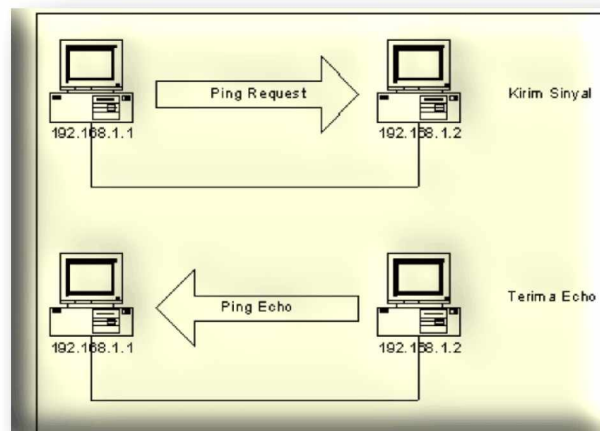
**KODE MODUL**

**HDW.OPR.103.(1).A**



**SEKOLAH MENENGAH KEJURUAN  
BIDANG KEAHLIAN TEKNOLOGI INFORMASI DAN KOMUNIKASI  
PROGRAM KEAHLIAN REKAYASA PERANGKAT LUNAK**

## **MENGOPERASIKAN SISTEM OPERASI JARINGAN KOMPUTER BERBASIS TEKS**



**BAGIAN PROYEK PENGEMBANGAN KURIKULUM  
DIREKTORAT PENDIDIKAN MENENGAH KEJURUAN  
DIREKTORAT JENDERAL PENDIDIKAN DASAR DAN MENENGAH  
DEPARTEMEN PENDIDIKAN NASIONAL  
2004**

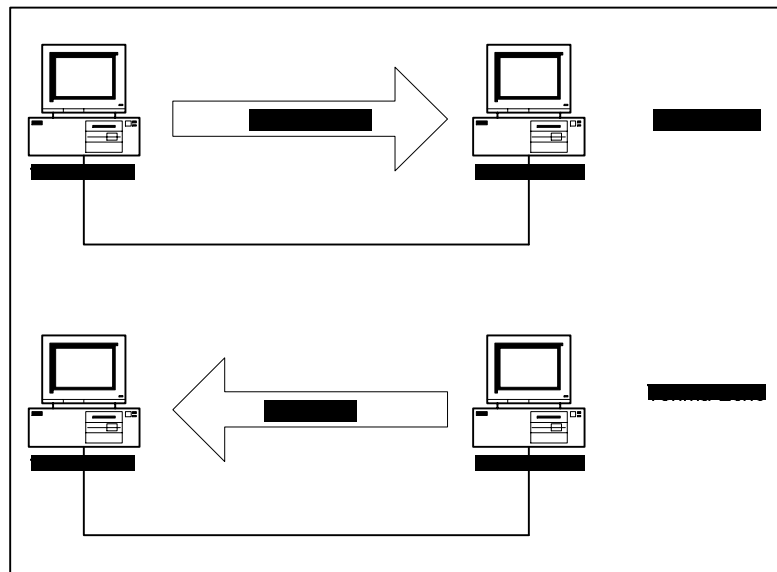
KODE MODUL

HDW.OPR.103.(1).A



SEKOLAH MENENGAH KEJURUAN  
BIDANG KEAHLIAN TEKNOLOGI INFORMASI DAN KOMUNIKASI  
PROGRAM KEAHLIAN REKAYASA PERANGKAT LUNAK

# Mengoperasikan Sistem Operasi Jaringan Komputer Berbasis Teks



BAGIAN PROYEK PENGEMBANGAN KURIKULUM  
DIREKTORAT PENDIDIKAN MENENGAH KEJURUAN  
DIREKTORAT JENDERAL PENDIDIKAN DASAR DAN MENENGAH  
DEPARTEMEN PENDIDIKAN NASIONAL  
2004

KODE MODUL

HDW.OPR.103.(1).A



SEKOLAH MENENGAH KEJURUAN  
BIDANG KEAHLIAN TEKNOLOGI INFORMASI DAN KOMUNIKASI  
PROGRAM KEAHLIAN REKAYASA PERANGKAT LUNAK

# Mengoperasikan Sistem Operasi Jaringan Komputer Berbasis Teks

PENYUSUN  
TIM FAKULTAS TEKNIK  
UNIVERSITAS NEGERI YOGYAKARTA

BAGIAN PROYEK PENGEMBANGAN KURIKULUM  
DIREKTORAT PENDIDIKAN MENENGAH KEJURUAN  
DIREKTORAT JENDERAL PENDIDIKAN DASAR DAN MENENGAH  
DEPARTEMEN PENDIDIKAN NASIONAL  
2004

## KATA PENGANTAR

Modul dengan judul “Mengoperasikan Sistem Operasi Jaringan Komputer Berbasis Teks” merupakan bahan ajar yang digunakan sebagai panduan praktikum peserta diklat Sekolah Menengah Kejuruan (SMK) untuk membentuk salah satu bagian dari kompetensi pada Bidang Keahlian Teknik Rekayasa Perangkat Lunak.

Modul ini membahas tentang dasar jaringan komputer dan penggunaan sistem operasi Linux pada jaringan komputer. Modul ini terdiri dari 3 (tiga) kegiatan belajar. Kegiatan belajar 1 berisi tentang dasar-dasar jaringan komputer. Kegiatan belajar 2 berisi tentang sistem operasi Linux dan pengoperasian PC pada jaringan. Kegiatan belajar 3 berisi tentang cara memutuskan koneksi PC pada jaringan komputer.

Dengan menguasai modul ini peserta diklat mampu menguasai sistem operasi jaringan berbasis Teks sesuai dengan SOP yang berlaku.

Yogyakarta, Desember 2004

Penyusun

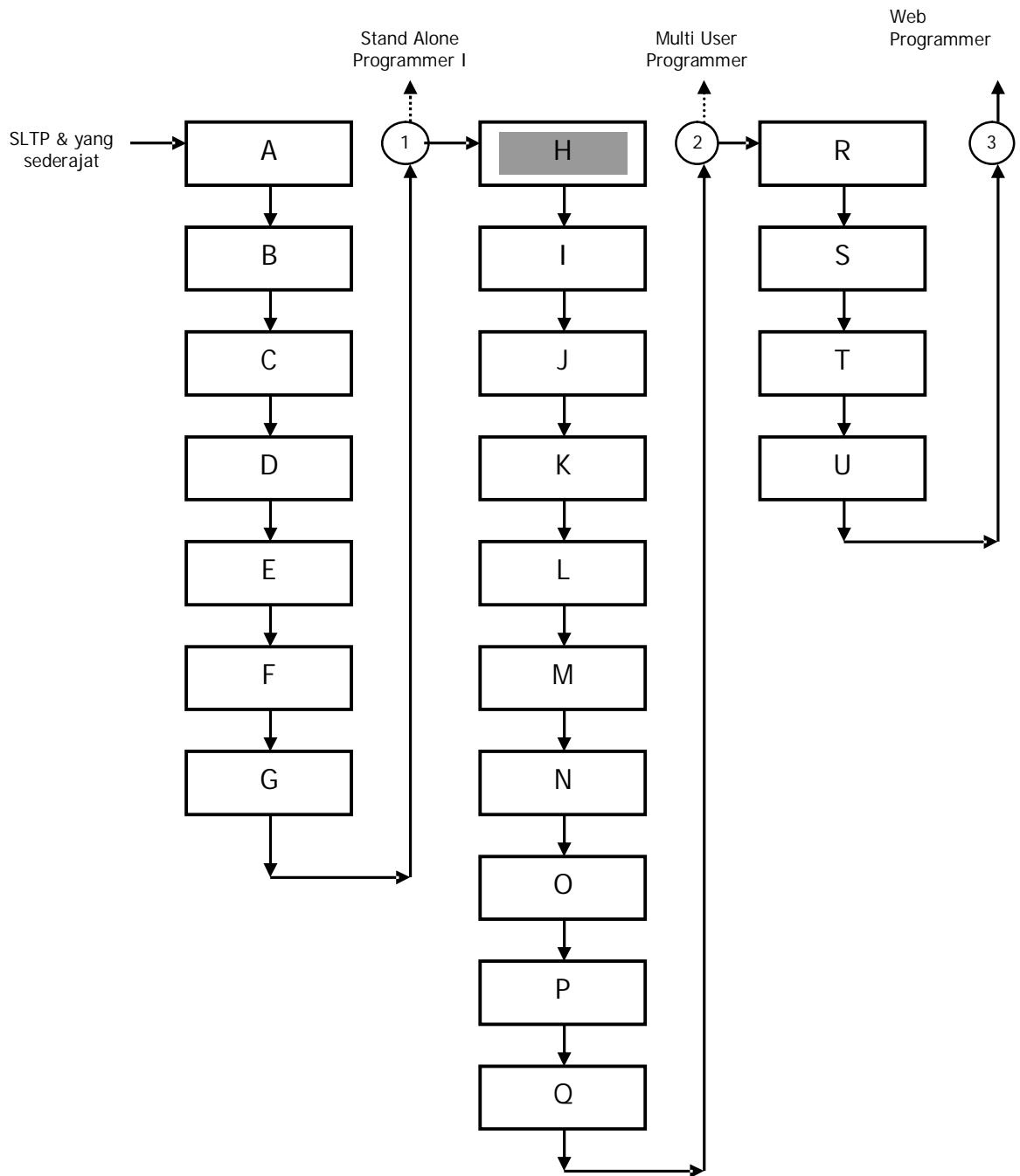
Tim Fakultas Teknik  
Universitas Negeri Yogyakarta

## DAFTAR ISI MODUL

	Halaman
HALAMAN DEPAN .....	i
HALAMAN DALAM .....	ii
KATA PENGANTAR .....	iii
DAFTAR ISI MODUL .....	iv
PETA KEDUDUKAN MODUL .....	vi
PERISTILAHAN / GLOSSARY .....	viii
I. PENDAHULUAN .....	1
A. DESKRIPSI JUDUL.....	1
B. PRASYARAT .....	1
C. PETUNJUK PENGGUNAAN MODUL .....	2
1. Petunjuk Bagi Siswa .....	2
2. Peran Guru .....	3
D. TUJUAN AKHIR .....	3
E. KOMPETENSI .....	3
F. CEK KEMAMPUAN .....	4
II. PEMELAJARAN .....	6
A. RENCANA PEMELAJARAN PESERTA DIKLAT .....	6
B. KEGIATAN BELAJAR .....	7
1. Kegiatan Belajar 1 : Persiapan Pengoperasian PC Jaringan Berbasis Teks .....	7
a. Tujuan Kegiatan Pemelajaran.....	7
b. Uraian Materi 1.....	7
c. Rangkuman 1.....	15
d. Tugas 1 .....	15
e. Tes Formatif 1 .....	15

f. Kunci Jawaban Formatif 1 .....	15
g. Lembar Kerja 1.....	17
2. Kegiatan Belajar 2 : Mengoperasikan PC yang Tersambung Jaringan .....	19
a. Tujuan Kegiatan Pemelajaran .....	19
b. Uraian Materi 2.....	19
c. Rangkuman 2.....	34
d. Tugas 2 .....	34
e. Tes Formatif 2.....	35
f. Kunci Jawaban Formatif 2 .....	35
g. Lembar Kerja 2.....	36
3. Kegiatan Belajar 3 : Memutuskan Koneksi Saat Proses Pematian (power off) PC .....	38
a. Tujuan Kegiatan Pemelajaran .....	38
b. Uraian Materi 3.....	38
c. Rangkuman 3.....	40
d. Tugas 3 .....	40
e. Tes Formatif 3.....	41
f. Kunci Jawaban Formatif 3 .....	41
g. Lembar Kerja 3.....	41
III. EVALUASI .....	43
A. PERTANYAAN .....	43
B. KUNCI JAWABAN EVALUASI .....	43
C. KRITERIA KELULUSAN .....	45
IV. PENUTUP .....	46
DAFTAR PUSTAKA .....	47

# PETA KEDUDUKAN MODUL



Keterangan :

Kode	Kode Kompetensi	Kompetensi
A	SWR.OPR.200.(1).A	Mengoperasikan Sistem Operasi
B	SWR.OPR.100.(1).A	Menginstalasi software
C	SWR.MNT.100.(1).A	Mengubah konfigurasi software
D	SWR.DEV.100.(1).A	Menyiapkan dan melakukan survey untuk menentukan kebutuhan data
E	SWR.OPR.309.(1).A	Mengoperasikan software bahasa pemrograman level 1
F	DTA.OPR.115.(1).A	Konversi data level 1
G	SWR.DEV.500.(1).A	Menguji program level 1
H	HDW.OPR.103.(1).A	Mengoperasikan sistem operasi jaringan komputer berbasis teks
I	HDW.OPR.104.(1).A	Mengoperasikan sistem operasi jaringan komputer berbasis GUI
J	DTA.DEV.101.(3).A	Melakukan perancangan pengumpulan data
K	SWR.DEV.300.(2).A	Melakukan desain dan perancangan software
L	SWR.DEV.400.(2).A	Melakukan pengkodean program
M	DTA.MNT.101.(2).A	Melakukan back up data
N	DTA.MNT.102.(2).A	Melakukan restore data
O	SWR.OPR.303.(2).A	Mengoperasikan software aplikasi basis data
P	DTA.OPR.119.(2).A	Membuat query data
Q	SWR.DEV.500.(2).A	Menguji program
R	SWR.DEV.401.(2).A	Membangun interface dengan bahasa pemrograman berorientasi objek
S	SWR.DEV.402.(3).A	Melakukan pengkodean program
T	SWR.OPR.304.(3).A	Mengoperasikan bahasa pemrograman berbasis web
U	SWR.DEV.403.(2).A	Membangun program aplikasi remote data interaktif



## PERISTILAHAN / GLOSSARY

PC (Personal Computer)	: mempunyai arti yang sama dengan komputer
Topology	: merupakan pengaturan hubungan atau Konfigurasi dari node-node suatu network.
Node	: merupakan titik atau letak suatu suatu PC
Wireless	: koneksi jaringan tanpa kabel
Server	: merupakan tempat penyimpanan (pusat) data dalam satu jaringan.
Client	: Komputer yang menerima layanan dari server
Sharing	: Pemakaian secara bersama-sama
Source Code	: kode sumber dari suatu sistem

# BAB I

## PENDAHULUAN

### A. DESKRIPSI JUDUL

Mengoperasikan sistem operasi jaringan komputer berbasis teks merupakan modul berisi materi dasar tentang jaringan komputer dan sistem operasi Linux.

Modul ini membahas tentang dasar jaringan komputer dan penggunaan sistem operasi Linux pada jaringan komputer. Modul ini terdiri dari 3 (tiga) kegiatan belajar. Kegiatan belajar 1 berisi tentang dasar-dasar jaringan komputer. Kegiatan belajar 2 berisi tentang sistem operasi Linux dan pengoperasian PC pada jaringan. Kegiatan belajar 3 berisi tentang cara memutuskan koneksi PC pada jaringan komputer.

Dengan menguasai modul ini peserta diklat mampu menguasai sistem operasi jaringan berbasis teks

### B. PRASYARAT

Modul sistem operasi jaringan komputer berbasis teks merupakan modul lanjutan pembelajaran maka membutuhkan persyaratan modul yang lain atau kemampuan lain yang harus dimiliki peserta diklat sebelum mempelajari modul ini yaitu modul mengoperasikan PC stand alone dengan sistem operasi berbasis teks.

## C. PETUNJUK PENGGUNAAN MODUL

### 1. Petunjuk bagi Peserta Diklat

Peserta diklat diharapkan dapat berperan aktif dan berinteraksi dengan sumber belajar yang dapat digunakan, karena itu harus memperhatikan hal-hal sebagai berikut :

#### a. Langkah-langkah belajar yang ditempuh

- 1) Persiapkan alat bantu berupa komputer!
- 2) Bacalah dengan seksama uraian materi pada setiap kegiatan belajar!
- 3) Cermatilah langkah-langkah kerja pada setiap kegiatan belajar sebelum mengerjakan, bila belum jelas tanyakan pada instruktur!
- 4) Jangan menghidupkan komputer sebelum disetujui oleh instruktur!
- 5) Rapikan komputer yang telah digunakan!

#### b. Perlengkapan yang Harus Dipersiapkan

Guna menunjang keselamatan dan kelancaran tugas/ pekerjaan yang harus dilakukan, maka persiapkanlah seluruh perlengkapan yang diperlukan. Beberapa perlengkapan yang harus dipersiapkan adalah:

- 1) Alat tulis
- 2) Komputer

#### c. Hasil Pelatihan

Peserta diklat mampu mengoperasikan PC yang terhubung dengan jaringan komputer

## 2. Peran Guru

Guru yang akan mengajarkan modul ini hendaknya mempersiapkan diri sebaik-baiknya yaitu mencakup aspek strategi pembelajaran, penguasaan materi, pemilihan metode, alat bantu media pembelajaran dan perangkat evaluasi.

Guru harus menyiapkan rancangan strategi pembelajaran yang mampu mewujudkan peserta diklat terlibat aktif dalam proses pencapaian/penguasaan kompetensi yang telah diprogramkan. Penyusunan rancangan strategi pembelajaran mengacu pada kriteria unjuk kerja (KUK) pada setiap subkompetensi yang ada dalam GBPP.

### D. TUJUAN AKHIR

Peserta diklat dapat mengoperasikan sistem operasi jaringan komputer berbasis teks.

### E. KOMPETENSI

Sub Kompetensi	Kriteria Unjuk Kerja	Lingkup Belajar	Materi Pokok Pembelajaran		
			Sikap	Pengetahuan	Ketrampilan
1	2	3	4	5	6
1. Menyiapkan pengoperasian PC	<ul style="list-style-type: none"><li>• PC sudah disiapkan dan dihidupkan sesuai dengan sub kompetensi 1 dan 2 dari unit kompetensi</li><li>• Mengoperasikan PC sesuai dengan subkompetensi 3 dari unit kompetensi</li></ul>	<ul style="list-style-type: none"><li>• Sistem operasi jaringan berbasis teks</li></ul>	Mengikuti SOP dalam pengoperasian PC	<ul style="list-style-type: none"><li>• Menguraikan langkah-langkah persiapan pengoperasian PC pada jaringan berbasis teks</li></ul>	<ul style="list-style-type: none"><li>• Menyusun langkah-langkah persiapan pengoperasian PC pada jaringan berbasis teks</li><li>• Memilih peralatan bantu pengoperasian PC pada jaringan berbasis teks</li></ul>

Sub Kompetensi	Kriteria Unjuk Kerja	Lingkup Belajar	Materi Pokok Pembelajaran		
			Sikap	Pengetahuan	Ketrampilan
1	2	3	4	5	6
2. Mengoperasikan PC yang tersambung jaringan	<ul style="list-style-type: none"> <li>• Mengecek ketersambungan PC yang dipakai (pada jaringan yang ada)</li> <li>• Menggunakan fungsi penggunaan sumber daya bersama (resource sharing) dalam jaringan PC, seperti shared folder, shared floppy drive, shared Cdrive dan standar printer</li> </ul>	<ul style="list-style-type: none"> <li>• Sistem operasi jaringan berbasis teks</li> </ul>	<ul style="list-style-type: none"> <li>• Cermat dan teliti</li> <li>• Mengoperasikan PC yang tersambung jaringan sesuai dengan SOP</li> </ul>	<ul style="list-style-type: none"> <li>• Menunjukkan cara pengecekan ketersambungan PC pada jaringan</li> <li>• Menjelaskan fungsi penggunaan sumber daya bersama (resource sharing) dalam jaringan</li> </ul>	<ul style="list-style-type: none"> <li>• Menggunakan penggunaan sumber daya bersama (resource sharing) jaringan PC</li> <li>• Menguji ketersambungan PC ke jaringan</li> </ul>
3. Memutuskan koneksi saat proses pematian (power off) PC	<ul style="list-style-type: none"> <li>• Pemutusan koneksi layanan jaringan sebelum PC shutting down (contoh: ada user yang sedang mengakses shared folder PC yang akan dimatikan) sesuai dengan SOP atau Instruction Manual</li> </ul>	<ul style="list-style-type: none"> <li>• Sistem operasi jaringan berbasis teks</li> </ul>	<ul style="list-style-type: none"> <li>• Menyadari penggunaan akses bersama pada jaringan PC</li> <li>• Mengoperasikan PC yang tersambung jaringan sesuai dengan SOP</li> </ul>	<ul style="list-style-type: none"> <li>• Mengetahui alur komunikasi dalam suatu sistem jaringan PC</li> </ul>	<ul style="list-style-type: none"> <li>• Memeriksa pengguna lain di jaringan yang sedang mengakses sumber daya bersama pada PC-nya</li> <li>• Mengetahui pengguna lain di jaringan yang sedang mengakses sumber daya bersama pada PC-nya bahwa koneksinya akan diputus menggunakan utilitas pengiriman pesan</li> </ul>

## F. CEK KEMAMPUAN

Untuk mengetahui kemampuan awal yang telah dimiliki, maka isilah cek list (√) seperti pada tabel di bawah ini dengan sikap jujur dan dapat dipertanggungjawabkan.

Sub Kompetensi	Pernyataan	Saya dapat Melakukan Pekerjaan ini dengan Kompeten		Bila Jawaban "Ya" Kerjakan
		Ya	Tidak	
Menyiapkan pengoperasian PC	1. Memahami dasar jaringan komputer			Tes Formatif 1
	2. Memahami macam jaringan komputer			Tes Formatif 2
	3. Memahami media fisik jaringan komputer			Tes Formatif 3
	4. Memahami topologi fisik jaringan komputer			Tes Formatif 4

Sub Kompetensi	Pernyataan	Saya dapat Melakukan Pekerjaan ini dengan Kompeten		Bila Jawaban "Ya" Kerjakan
		Ya	Tidak	
Pengoperasian PC yang tersambung jaringan	1. Memahami Sistem Operasi Linux			Tes Formatif 1
	2. Mengetahui dan memahami IP Address			Tes Formatif 2
	3. Memahami cara mengetes koneksi jaringan			Tes Formatif 3
	4. Mengetahui perintah dasar Linux			Tes Formatif 4

Sub Kompetensi	Pernyataan	Saya dapat Melakukan Pekerjaan ini dengan Kompeten		Bila Jawaban "Ya" Kerjakan
		Ya	Tidak	
Memutuskan koneksi saat proses pematian (power off) PC	1. Mengetahui utilitas komunikasi dalam Linux			Tes Formatif 1
	2. Mengetahui cara mengirim pesan ke user lain			Tes Formatif 2
	3. Mengetahui cara mematikan PC dengan baik dan benar			Tes Formatif 3

Apabila anda menjawab TIDAK pada salah satu pernyataan di atas, maka pelajarilah modul ini.

## BAB II PEMELAJARAN

### A. RENCANA PEMELAJARAN PESERTA DIKLAT

Kompetensi : Mengoperasikan Sistem Operasi Jaringan  
Komputer Berbasis Teks

Sub Kompetensi : 1. Menyiapkan Pengoperasian PC  
2. Mengoperasikan PC yang Tersambung Jaringan  
3. Memutuskan Koneksi Saat Proses Pematian (power off) PC

Jenis Kegiatan	Tanggal	Waktu	Tempat Belajar	Alasan Perubahan	Tanda Tangan Guru
Persiapan pengoperasian PC jaringan berbasis teks					
Mengoperasikan PC yang tersambung ke jaringan					
Memutuskan koneksi PC dalam jaringan					

## B. KEGIATAN BELAJAR

### 1. Kegiatan Belajar 1: Persiapan Pengoperasian PC Jaringan Berbasis Teks

#### a. Tujuan Kegiatan Pemelajaran

Setelah mempelajari kegiatan belajar ini peserta diklat mampu menjelaskan langkah-langkah persiapan pengoperasian PC pada jaringan berbasis teks dan mampu menentukan peralatan bantu untuk pengoperasian PC.

#### b. Uraian Materi

##### 1) Jaringan Komputer

Secara umum yang disebut sebagai jaringan komputer adalah beberapa komputer yang dapat saling berhubungan dan melakukan komunikasi satu sama lain dengan menggunakan perangkat jaringan seperti ethernet card, bridge, modem dan lain-lain. Antar perangkat jaringan tersebut dihubungkan melalui media, bisa wireless (microwave) maupun dengan media kabel seperti UTP, STP maupun fiber optic. Keuntungan menggunakan jaringan komputer antara lain:

- Dapat melakukan pertukaran data atau file
- Pemakaian printer secara bersama oleh semua unit komputer yang terhubung
- Komunikasi antar karyawan dalam suatu lingkungan departemen menjadi lebih efektif dengan adanya program E-Mail dan Chatting
- Akses data antar komputer dapat dibatasi dari pengguna yang tidak diinginkan melalui pemasangan password di tiap komputer
- Bila salah satu unit komputer terhubung dengan Internet melalui modem atau LAN, maka semua atau sebagian unit



komputer pada jaringan dapat juga mengakses internet dengan metode sharing connection

## 2) Macam / Jenis Jaringan Komputer

Apabila dilihat dari sisi lingkup dan jangkauannya, jaringan dapat dibagi menjadi beberapa jenis, yaitu :

- a) LAN (Local Area Network). Hanya terdapat satu atau dua server serta beberapa client dan lingkungannya hanya terdapat dalam satu lokasi, ruang atau gedung.
- b) WAN (Wide Area Network). Merupakan gabungan dari LAN, yang ruang lingkungannya dapat saja satu lokasi, misalnya gedung bertingkat atau dapat tersebar di beberapa lokasi di seluruh dunia. Jaringan jenis ini membutuhkan minimal satu server untuk setiap LAN, dan membutuhkan minimal dua server yang mempunyai lokasi yang berbeda untuk membentuknya.
- c) Internet. Merupakan sekumpulan jaringan yang tersebar di seluruh dunia yang saling terhubung membentuk satu jaringan besar komputer. Dalam jaringan ini beberapa layanan yang sering digunakan adalah FTP, Email, Chat, Telnet, Conference, News Group dan Mailing List. Biasanya jaringan ini menggunakan protokol TCP/IP.
- d) Intranet. Jenis jaringan ini merupakan gabungan dari LAN / WAN dengan Internet. Apabila dilihat dari lingkungannya, maka jaringan ini adalah jenis LAN / WAN yang memberikan layanan seperti layanan Internet kepada terminal clientnya. Perbedaan menyolok Intranet dan Internet adalah Intranet hanya melayani satu organisasi tertentu saja.

Jaringan LAN (Local Area Network) merupakan salah satu arsitektur jaringan yang paling sederhana dan dapat dikembangkan menjadi

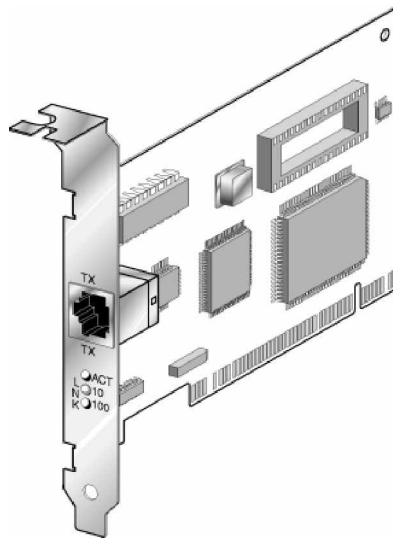
arsitektur jaringan yang lebih luas cakupannya. Luas cakupan LAN itu sendiri tidak melebihi dari satu area yang terdiri dari beberapa terminal yang saling dihubungkan sehingga menambah fungsi dari terminal itu sendiri. Layanan-layanan yang dapat diberikan LAN adalah penggunaan file bersama (sharing file) atau penggunaan printer bersama (sharing printer).

Biasanya LAN menggunakan satu server untuk melayani kebutuhan clientnya, tetapi tidak menutup kemungkinan untuk menggunakan lebih dari satu server, tergantung kebutuhan dari client itu sendiri. Biasanya yang menjadi pertimbangan adalah jenis layanan yang dibutuhkan dan performansi jaringan itu sendiri. Apabila jenis layanan yang dibutuhkan banyak (mail, web atau ftp server), maka sebaiknya server yang digunakan lebih dari satu.

### 3) Media Fisik Jaringan

#### a) Ethernet Card

Pertama kali dikembangkan oleh Xerox Corp tahun 70-an dan populer pada tahun 80-an yang diterima sebagai keluarga IEEE802.3. Bekerja berdasarkan broadcast network dimana setiap node menerima kiriman data oleh node lain. Panjang data maksimum hingga 1,5 Kbyte. Memiliki alamat yang dirancang oleh pabrik sebagai identitas tiap ethernet. Kecepatan yang dimiliki sekarang telah mencapai 100 Mbps – 1 Gbps dan bersifat Plug and Play, artinya secara otomatis dapat terdeteksi oleh sistem operasi Linux dan Windows ketika dipasang di komputer. Berikut gambarnya :



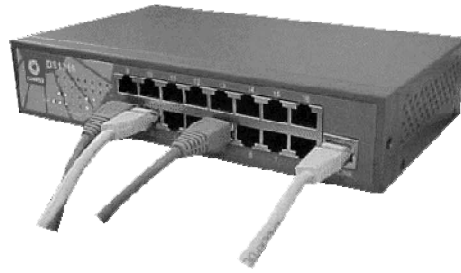
Gambar 1. Ethernet Card

Cara kerja :

Node akan mengirimkan paket data dengan melihat terlebih dahulu kesibukan network (jaringan). Jika sibuk akan menunggu sampai sepi, barulah node mengirimkan pakatnya. Jika terjadi tabrakan (collision) data kedua node mengirimkan sinyal kedalam jaringan, kemudian node akan berhenti mengirimkan data, dan setelah jaringan sudah tidak sibuk maka secara acak (random) saling mencoba mengirim kembali.

b) Hub / Switch

Hub / Switch berfungsi sebagai konsentrator yang menghubungkan beberapa komputer dalam satu jaringan juga untuk menghubungkan beberapa segmen kabel agar dapat menjangkau jarak yang lebih luas. Hub / Switch tidak memiliki mikroprocessor. Cara kerjanya adalah untuk memperkuat sinyal.

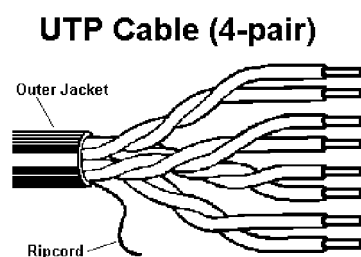


Gambar 2. Hub

c) Kabel UTP (Unshielded Twisted Pair)

Kabel UTP umumnya menggunakan 24 AWG. Dibutuhkan konektor RJ-45 dan Crimp tool untuk memasangkan kabel ke konektornya dan tidak ada persilangan antar kaki konektor. Terdiri atas pasangan kawat Rx (Receive) dan Tx (Transmit). Karakteristiknya adalah :

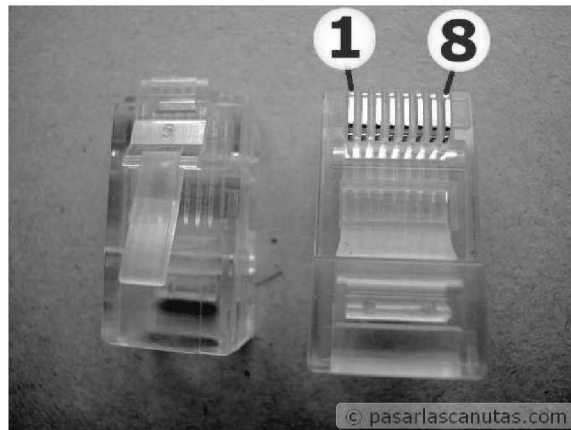
- sepasang kabel yang diplintir agar dapat mengurangi interferensi dan derau
- Hanya dapat menangani satu kanal data
- Dapat mentransfer data maksimal sampai 100 Mbps
- Polaritasnya berlawanan 180° sehingga noise akan saling meniadakan saat sampai di ujungnya.



Gambar 2. Kabel UTP dan Crimping Tool

d) Konektor RJ 45

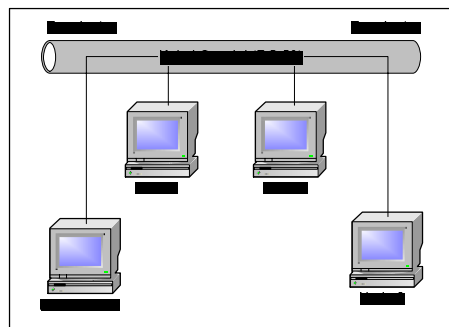
Konektor RJ 45 digunakan sebagai penghubung kabel UTP dan Hub atau antar kartu jaringan dengan Hub. Sedangkan jika pada jaringan peer to peer (antar 2 komputer) dapat digunakan untuk menghubungkan antar kartu ethernet.



Gambar 4. Konektor RJ 45

4) Topologi Fisik Jaringan

a) Topologi Bus

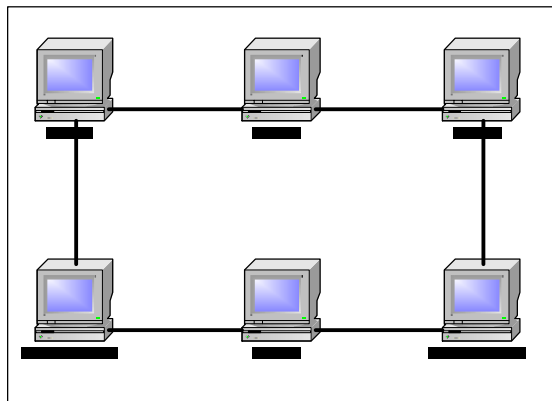


Gambar 5. Topologi Bus

Topologi Bus memiliki karakteristik sebagai berikut :

- (1) Node-node dihubungkan secara serial di sepanjang kabel, dan pada kedua ujung kabel ditutupi dengan terminator.
- (2) Sangat sederhana dalam instalasi, juga sangat ekonomis dalam hal biaya.
- (3) Paket-paket data saling mengirim pada satu kabel coaxial (contohnya kabel RG 58) sehingga jika node yang terhubung sangat banyak, kinerja jaringan akan turun sebab seringnya terjadi tabrakan (collision).
- (4) Tidak diperlukan hub pada jaringan seperti ini, yang banyak diperlukan adalah T-Connector pada setiap ethernet card.
- (5) Problem yang sering terjadi adalah jika salah satu ethernet card rusak, atau impedansi pada kabel jauh diatas atau dibawah 50 ohm (untuk kabel RG 58), maka jaringan keseluruhan dapat down, sehingga seluruh node tidak bisa berkomunikasi dalam jaringan tersebut.

b) Topologi Ring



Gambar 6. Topologi Ring

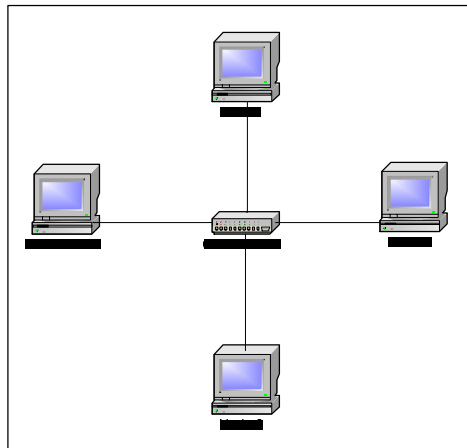
Topologi Ring memiliki karakteristik sebagai berikut :

- (1) Node-node dihubungkan secara serial di sepanjang kabel, dengan bentuk jaringan seperti lingkaran.

- (2) Sangat sederhana dalam layout.
- (3) Paket-paket data mengalir dalam satu arah sehingga collision dapat dihindarkan.
- (4) Problem yang dihadapi sama dengan topologi bus.

Catatan: Topologi ring ini tidak dibuat langsung secara fisik, melainkan pada realisasinya menggunakan sebuah concentrator (misalnya hub) dan kelihatan seperti topologi star.

c) Topologi Star



Gambar 7. Topologi Star

Topologi Star memiliki karakteristik sebagai berikut :

- (1) Setiap node berkomunikasi langsung dengan concentrator, jadi traffic data mengalir dari node ke concentrator, kemudian data tersebut di broadcast ke seluruh node yang terhubung ke concentrator tersebut.
- (2) Karena setiap paket data yang masuk ke concentrator kemudian di broadcast ke seluruh node yang terhubung ke concentrator, maka jika node yang terhubung sangat banyak (misalnya memakai hub yang memiliki 32 port, dan seluruh port terisi), collision akan sering terjadi sehingga kinerja jaringan menurun.

Namun hal ini tidak terjadi jika hub diganti dengan switch hub, sebab switch memiliki kemampuan untuk memilih satu jalur tujuan data, tidak di broadcast ke seluruh port.

- (3) Sangat mudah dikembangkan sebab setiap node hanya terhubung secara langsung ke concentrator.
- (4) Jika salah satu ethernet card rusak, atau salah satu kabel putus, maka keseluruhan jaringan masih tetap berkomunikasi, tidak terjadi down pada network keseluruhan.
- (5) Tipe kabel yang digunakan biasanya kabel bertipe UTP.

c. Rangkuman 1

Dengan mengetahui pengertian jaringan komputer serta alat-alat pendukung dalam jaringan diharapkan peserta dapat mengetahui apa saja komponen dalam jaringan komputer

d. Tugas 1

- 1) Pelajarilah uraian materi tentang jaringan komputer !
- 2) Pelajari media-media fisik jaringan !

e. Tugas Formatif 1

- 1) Apakah yang dimaksud dengan jaringan komputer ?
- 2) Sebutkan beberapa macam jenis jaringan komputer ?
- 3) Sebutkan media-media fisik jaringan komputer ?
- 4) Sebutkan perbedaan topologi star, bus, dan ring ?

f. Kunci Jawaban Formatif 1

- 1) Jaringan komputer adalah beberapa komputer yang dapat saling berhubungan dan melakukan komunikasi satu sama lain dengan menggunakan perangkat jaringan seperti ethernet card, bridge, modem dan lain-lain



- 2) Macam-macam jenis jaringan komputer antara lain :
- a) LAN (Local Area Network). Hanya terdapat satu atau dua server serta beberapa client dan lingkupannya hanya terdapat dalam satu lokasi, ruang atau gedung.
  - b) WAN (Wide Area Network). Merupakan gabungan dari LAN, yang ruang lingkupnya dapat saja satu lokasi, misalnya gedung bertingkat atau dapat tersebar di beberapa lokasi di seluruh dunia. Jaringan jenis ini membutuhkan minimal satu server untuk setiap LAN, dan membutuhkan minimal dua server yang mempunyai lokasi yang berbeda untuk membentuknya.
  - c) Internet. Merupakan sekumpulan jaringan yang tersebar di seluruh dunia yang saling terhubung membentuk satu jaringan besar komputer. Dalam jaringan ini beberapa layanan yang sering digunakan adalah FTP, Email, Chat, Telnet, Conference, News Group dan Mailing List. Biasanya jaringan ini menggunakan protokol TCP/IP.
  - d) Intranet. Jenis jaringan ini merupakan gabungan dari LAN / WAN dengan Internet. Apabila dilihat dari lingkupnya, maka jaringan ini adalah jenis LAN / WAN yang memberikan layanan seperti layanan Internet kepada terminal clientnya. Perbedaan menyolok Intranet dan Internet adalah Intranet hanya melayani satu organisasi tertentu saja.
- 3) Media fisik jaringan komputer antara lain :
- a) Ethernet Card
  - b) Hub / Switch
  - c) Kabel UTP
  - d) RJ 45

4) Perbedaan topologi bus, ring dan star adalah :

a) Topologi bus

- Tidak memerlukan hub, hanya membutuhkan T-Connector
- Tidak menggunakan RJ 45 tetapi menggunakan RJ 58
- Tidak menggunakan kabel UTP tetapi menggunakan kabel coaxial
- Murah dalam hal biaya

b) Topologi Ring

- Sangat sederhana dalam layout
- Dapat menggunakan RJ 58 dan RJ 45
- Dapat menggunakan hub dan dapat pula tidak menggunakan hub dalam instalasinya

c) Topologi Star

- Menggunakan kabel UTP dan RJ 45
- Memerlukan hub / switch dalam instalasinya
- Sangat mudah dikembangkan

g. Lembar Kerja 1

Alat dan Bahan

- |                   |        |
|-------------------|--------|
| 1) CPU .....      | 1 buah |
| 2) Monitor .....  | 1 buah |
| 3) Keyboard ..... | 1 buah |
| 4) Mouse .....    | 1 buah |

## Kesehatan dan Keselamatan Kerja

- 1) Berdo'alah sebelum memulai kegiatan belajar.
- 2) Bacalah dan pahami petunjuk praktikum pada setiap lembar kegiatan belajar.
- 3) Pastikan komputer dalam keadaan baik, semua kabel penghubung terkoneksi dengan baik.
- 4) Jangan meletakkan benda yang dapat mengeluarkan medan elektromagnetik di dekat komputer (magnet, handphone, dan sebagainya).
- 5) Gunakanlah komputer sesuai fungsinya dengan hati-hati.
- 6) Setelah selesai, matikan komputer dengan benar.

## Langkah Kerja

- 1) Periksa semua kabel penghubung pada komputer.
- 2) Periksa apakah kabel jaringan telah terhubung dengan baik ke komputer
- 3) Hidupkan komputer dengan menekan saklar pada komputer, jangan menghidupkan komputer dengan memasukkan colokan ke stop kontak ketika saklar dalam keadaan on.
- 4) Jika komputer telah hidup, tunggulah hingga proses loading selesai.
- 5) Setelah itu masukkan username dan password anda dengan benar.

## 2. Kegiatan Belajar 2: Mengoperasikan PC yang Tersambung Jaringan

### a. Tujuan Kegiatan Pemelajaran

Setelah mempelajari kegiatan belajar ini peserta diklat mampu menguji ketersambungan PC ke jaringan dan mengetahui beberapa perintah dasar Linux

### b. Uraian materi 2

#### 1) Linux

Linux adalah nama sebuah sistem operasi (operating system) untuk PC yang bekerja secara multitasking dan multiuser. Linux bekerja secara multitasking artinya dapat menjalankan beberapa aplikasi secara bersamaan, misalnya anda dapat bermain game sambil melakukan download dari internet. Linux bekerja secara multiuser artinya Linux mendukung penggunaan aplikasi atau komputer untuk melayani beberapa user sekaligus, misalnya sebuah program dapat digunakan bersama-sama pada jaringan (network).

Linux sebenarnya adalah tiruan (clone) dari UNIX yang dirancang untuk dijalankan pada PC. Berbicara tentang UNIX, pada dasarnya sistem operasi ini bersifat portable (tidak tergantung pada perangkat dasar tertentu) sehingga dapat digunakan mulai dari platform notebook hingga super-computer. Demikian pula halnya dengan Linux, sistem operasi ini sudah sangat populer dan banyak diminati para profesional.

Pada awalnya, Linux dibuat oleh Linus Torvalds di Universitas Helsinki, Finlandia. Linus Torvalds membuat Linux yang diilhami oleh sistem operasi UNIX yang berjalan pada PC yang disebut Minix, yang kemudian pada akhir tahun 1991, tepatnya pada bulan November,

Linux versi 0.10 mulai dipublikasikan. Masih di tahun yang sama pada bulan Desember, Linux versi 0.11 juga dipublikasikan oleh Linus Torvalds, sekaligus melepas source code Linux secara gratis ke Internet, yang pada akhirnya dengan bantuan para programmer mulai dikembangkan menggunakan media Internet.

Keuntungan yang paling dirasakan dalam menggunakan Linux adalah sistem lisensi yang memberikan kebebasan bagi para pengguna untuk memodifikasi Linux. Selain itu yang paling menarik dari Linux adalah harga software yang relatif gratis dan mudah diperoleh. Beberapa keuntungan menggunakan Linux antara lain,

a) Multitasking

Linux dapat menjalankan perintah secara bersamaan dan akses perangkat keras secara bersamaan.

b) Virtual Memory

Linux dapat memanfaatkan ruang pada harddisk untuk digunakan sebagai memori maya.

c) Networking

Linux menggunakan protokol TCP/IP, termasuk Network File System (NFS), Network Information Service (NIS), Session Message Block (SMB) dan lainnya.

d) X Window System

X Window System merupakan sistem grafis untuk UNIX. X Window mendukung banyak aplikasi dan merupakan standar untuk industri.

e) Shared Library

Setiap perintah pada Linux saling berbagi menggunakan fungsi dari Library, hal ini membantu untuk menghemat memori dan ruang pada harddisk.

2) Login

Langkah-langkah untuk login ke dalam PC Linux adalah sebagai berikut :

- a) Setelah anda menghidupkan komputer, anda akan dihadapkan dengan prompt login seperti berikut :

```
Red Hat Linux release 9.0 (Shrike)
Kernel 2.4.20-8 on an i686

mylinux login:
```

- b) Ketikkan nama user anda, misal dany  
c) Tekan <Enter>  
d) Tampilan selanjutnya akan seperti berikut ini :

```
Red Hat Linux release 9.0 (Shrike)
Kernel 2.4.20-8 on an i686

mylinux login: dany
password:
```

- e) Ketikkan password anda sesuai dengan nama user anda. Misal passwordnya adalah "linuxer" (tanpa tanda petik). Pada waktu mengisikan password, konsol (shell) tidak menampilkan kode apapun di layar, hal ini bertujuan untuk mencegah orang lain untuk menebak password yang anda ketikkan. Perlu diperhatikan,

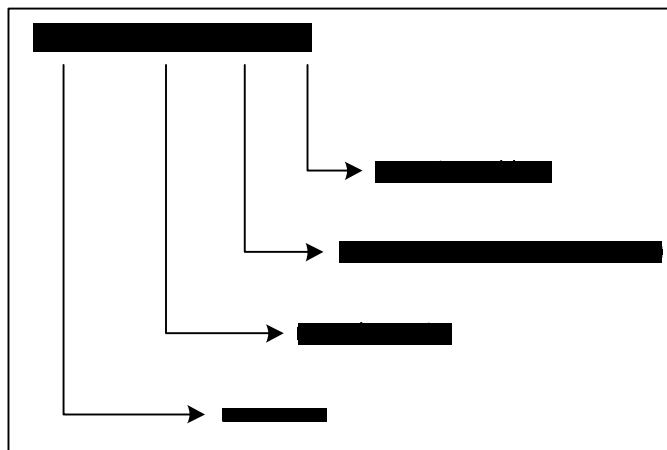
dalam mengisi password adalah Linux bersifat case-sensitive (huruf kecil dan huruf besar berbeda).

f) Tekan <Enter>

g) Setelah anda mengisi user dan password secara benar, selanjutnya akan muncul prompt pada layar anda seperti berikut ini :

```
[dany@mylinux dany]$
```

Adapun penjelasannya adalah sebagai berikut :



Prompt diatas menunjukkan bahwa anda login sebagai user "dany" pada mesin linux yang mempunyai nama "mylinux". Direktori aktif adalah tempat file-file dan direktori user "dany" yang terletak pada direktori "/home/dany". Direktori ini tidak dapat diubah atau dihapus oleh user lain kecuali super user (root), yaitu user admin yang mempunyai hak penuh atas semua sistem Linux. Untuk user biasa prompt akan menampilkan bentuk dollar (\$), sedangkan apabila anda login sebagai root (super user) prompt akan menampilkan bentuk tanda pagar (#).

Contoh :

```
[root@mylinux root]#
```

Apabila anda login sebagai root, maka anda mempunyai akses penuh terhadap sistem, lewat root anda dapat menambah dan menghapus user, mengubah password, menginstall, dan sebagainya. Jadi hati-hatilah apabila anda login sebagai root, karena bisa saja anda merusak file sistem Linux anda sendiri.

Untuk keluar dari prompt ini (logout), anda dapat mengetikkan perintah "exit" pada prompt anda diikuti dengan menekan tombol <Enter>. Selain itu untuk logout bisa juga dengan menekan kombinasi tombol <Ctrl-D>.

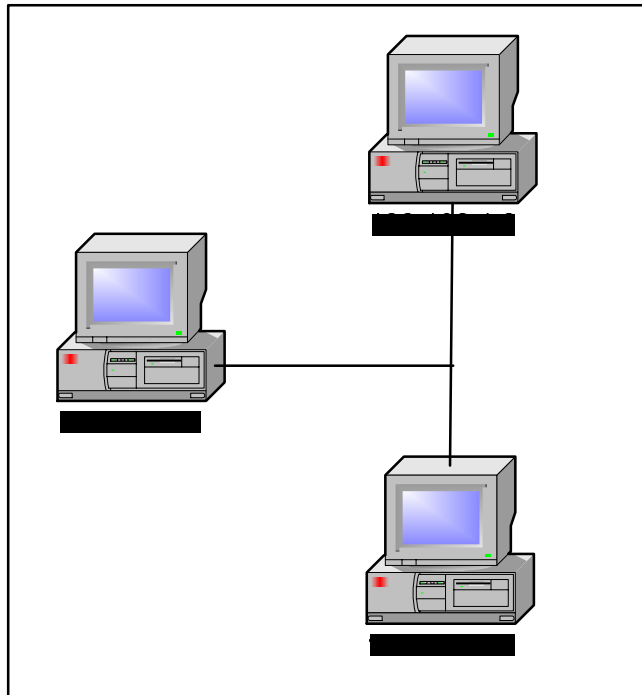
### 3) IP Address (Alamat IP)

IP Address adalah suatu alamat (terdiri dari deretan angka-angka 32 bit) yang diberikan kepada setiap komputer sebagai tanda pengenal untuk berkomunikasi dalam jaringan. IP Address dibagi atas beberapa kelas yang sering digunakan yaitu :

Kelas	Nomor	Jumlah Jaringan	Jumlah host per- jaringan
A	1 s/d 126	126	16.777.214
B	128 s/d 191	16.384	65.534
C	192 s/d 223	2.097.152	254

Contoh penggunaan IP Address pada setiap komputer yang saling berhubungan dalam jaringan digambarkan sebagai berikut :





Gambar 8. Pembagian IP Address

Setiap komputer hanya memiliki satu alamat IP, dan tidak boleh ada yang sama. Komputer yang satu dapat berkomunikasi dengan komputer lain dengan cara menghubungkan alamat IP komputer yang dituju. Perintah untuk melihat alamat IP pada komputer yang kita gunakan adalah "ifconfig". Adapun langkah-langkahnya adalah sebagai berikut :

- a) Loginlah dengan user anda masing-masing

```
mylinux login : dany  
password :
```

- b) Setelah berhasil login, anda akan berhadapan dengan prompt anda, misalnya :

```
[dany@mylinux dany]$
```

- c) Selanjutnya ketikkan perintah "ifconfig" pada prompt anda, misalnya :

```
[dany@mylinux dany]$ ifconfig
```

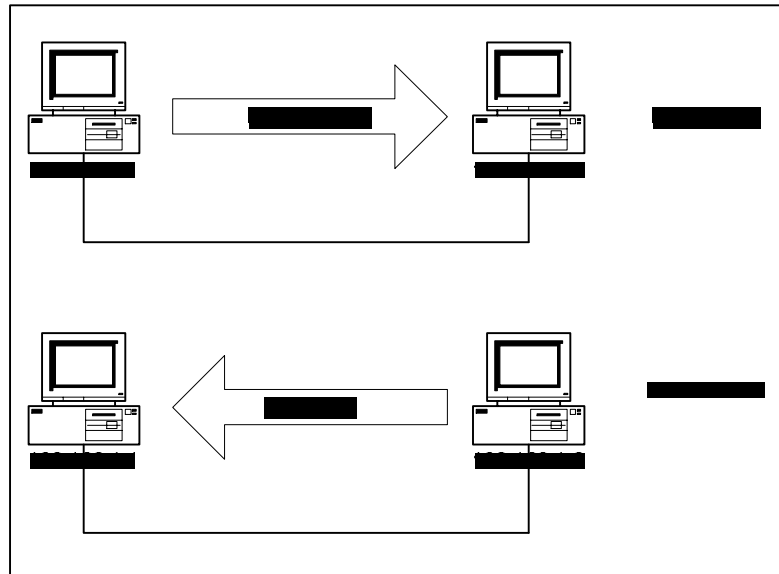
- d) Setelah itu anda akan melihat daftar alamat IP untuk komputer anda seperti dibawah ini :

```
[dany@mylinux dany]$ ifconfig
eth0  Link encap:Ethernet  HWaddr 00:E0:4C:A0:04:7C
inet addr:192.168.1.1  Bcast:192.168.1.255  Mask:255.255.255.0
UP BROADCAST RUNNING MULTICAST  MTU:1500  Metric:1  RX packets:0 errors:0
dropped:0 overruns:0 frame:0
TX packets:0 errors:4 dropped:0
overruns:0 carrier:4
collisions:0 txqueuelen:100
RX bytes:0 (0.0 b)  TX bytes:0 (0.0 b)
```

Dari tampilan diatas diperoleh keterangan bahwa alamat IP komputer tersebut adalah 192.168.1.1.

#### 4) Mengetes koneksi jaringan

Setelah mengetahui alamat IP komputer anda selanjutnya dilakukan pengetesan apakah komputer yang anda gunakan sudah terkoneksi ke dalam suatu jaringan. Untuk mengetahuinya digunakan perintah "ping". Perintah ping bekerja seperti anda mengirim suatu permintaan ke orang lain kemudian dibalas sesuai dengan permintaan anda (echo). Cara kerja ping tersebut dapat dilihat pada gambar berikut :



Gambar 9. Cara kerja perintah ping

Adapun langkah-langkah untuk mengetes koneksi jaringan dengan perintah ping adalah sebagai berikut :

- a) Loginlah dengan user anda masing-masing

```
mylinux login : dany
password :
```

- b) Setelah berhasil login, anda akan berhadapan dengan prompt anda, misalnya :

```
[dany@mylinux dany]$
```

- c) Selanjutnya ketikkan perintah "ping" pada prompt anda, diikuti dengan alamat IP anda, misalnya :

```
[dany@mylinux dany]$ ping 192.168.1.1
PING 192.168.1.1 (192.168.1.1) from 192.168.1.1 : 56(84) bytes of data.
64 bytes from 192.168.1.1: icmp_seq=1 ttl=255 time=0.064 ms
64 bytes from 192.168.1.1: icmp_seq=2 ttl=255 time=0.051 ms
64 bytes from 192.168.1.1: icmp_seq=3 ttl=255 time=0.050 ms
64 bytes from 192.168.1.1: icmp_seq=4 ttl=255 time=0.054 ms
64 bytes from 192.168.1.1: icmp_seq=5 ttl=255 time=0.056 ms
64 bytes from 192.168.1.1: icmp_seq=6 ttl=255 time=0.064 ms
```

Jika keluarannya seperti diatas, maka konfigurasi alamat IP komputer anda berjalan dengan baik. Untuk mengakhirinya silahkan tekan kombinasi tombol <Ctrl-C> pada keyboard anda.

- d) Setelah itu dilanjutkan dengan melakukan pengetesan apakah komputer anda sudah dapat berkomunikasi dengan komputer lain. Perintah yang digunakan adalah "ping" diikuti dengan alamat IP komputer tujuan anda, misalnya 192.168.1.2, seperti dibawah ini :

```
[dany@mylinux dany]$ ping 192.168.1.2
PING 192.168.1.2 (192.168.1.2) from 192.168.1.1 : 56(84) bytes of data.
64 bytes from 192.168.1.2: icmp_seq=1 ttl=255 time=0.065 ms
64 bytes from 192.168.1.2: icmp_seq=2 ttl=255 time=0.051 ms
64 bytes from 192.168.1.2: icmp_seq=3 ttl=255 time=0.050 ms
64 bytes from 192.168.1.2: icmp_seq=4 ttl=255 time=0.059 ms
64 bytes from 192.168.1.2: icmp_seq=5 ttl=255 time=0.062 ms
64 bytes from 192.168.1.2: icmp_seq=6 ttl=255 time=0.058 ms
```

Jika keluarannya seperti diatas, berarti komputer anda sudah dapat berkomunikasi dengan komputer lain yang berada dalam jaringan yang sama dengan komputer anda. Untuk mengakhiri tampilan diatas tekan kombinasi tombol <Ctrl-C>.

Apabila terdapat pesan error seperti "network unreachable" yang harus dilakukan adalah :

- (1) Periksa kabel jaringan, apakah telah terhubung dengan baik atau belum
- (2) Periksa hub jaringan, apakah powernya telah dihidupkan atau belum
- (3) Periksa apakah ethernet card anda rusak atau tidak, salah satunya dengan memeriksa apakah lampu indikatornya menyala pada saat kabel dipasang atau tidak.

## 5) Perintah dasar Linux

Dalam Linux terdapat beberapa perintah dasar yang sering digunakan antara lain membuat direktori, membuat file, menghapus file dan direktori serta lain sebagainya. Adapun perintah-perintah tersebut adalah :

### Melihat Isi Direktori

Untuk melihat isi dari direktori, digunakan perintah "ls (list)", yang diikuti dengan opsi perintah dan nama direktori. Format sintaksnya adalah "ls [opsi] [nama\_direktori]". Adapun opsi yang sering digunakan :

Opsi	Fungsi
-l	Menampilkan informasi direktori secara lengkap
-a	Menampilkan semua isi direktori (termasuk file hidden)
-t	Menampilkan isi direktori berdasarkan waktu modifikasi terbaru

### Contoh :

```
[dany@mylinux dany]$ ls -l
total 20
drwx----- 3 dany  dany  4096 May 22 23:52 Desktop
drwxrwxr-x  2 dany  dany  4096 May 24 12:12 doc
-rw-rw-r--  1 dany  dany   37 May 24 12:19 Kylix
drwxrwxr-x  8 dany  dany  4096 May 16 17:07 RH-DOCS
-rw-rw-r--  1 dany  dany   71 May 24 12:13 thesis
```

Dapat pula Anda memberikan perintah dengan menggabungkan dua opsi sekaligus. Misalnya "ls -al" atau "ls -lf".

### Mengetahui Lokasi Direktori Saat Ini

Untuk mengetahui lokasi direktori aktif saat ini, dapat digunakan perintah "pwd" (print working directory). Pada prompt ketikkan perintah pwd seperti berikut :

```
[dany@mylinux dany]$ pwd
/home/dany
```

Output perintah ini menunjukkan bahwa saat ini Anda berada pada direktori /home/dany.

## Berpindah Direktori

Untuk berpindah/masuk kedalam suatu direktori, digunakan perintah "cd". Contoh :

```
[dany@mylinux dany]$ cd doc/  
[dany@mylinux doc]$
```

Untuk kembali ke direktori sebelumnya (direktori parent), ketikkan perintah

"cd ..". Perhatikan bahwa antara perintah cd dan titik-titik harus dipisahkan oleh spasi. Contoh :

```
[dany@mylinux doc]$ cd ..  
[dany@mylinux dany]$
```

## Membuat Direktori

Untuk membuat direktori baru, digunakan perintah "mkdir". Contohnya kita akan membuat direktori dengan nama data pada direktori /home/dany. Selanjutnya kita lihat direktori yang telah dibuat dengan perintah "ls -l" :

```
[dany@mylinux dany]$ mkdir data  
[dany@mylinux dany]$ ls -l
```

## Menghapus Direktori

Kita dapat menghapus direktori yang telah kita buat dengan perintah "rmdir". Sintaksnya "rmdir [nama\_dir]".

Contoh :

```
[dany@mylinux dany]$ rmdir data
[dany@mylinux dany]$ ls -l
```

Namun perintah diatas tidak dapat dijalankan apabila direktori tersebut masih memiliki isi berupa file-file. Seperti contoh dibawah ini:

```
[dany@mylinux dany]$ rmdir data
rmdir: `data': Directory not empty
```

Untuk mengatasinya gunakan perintah "rm" diikuti dengan opsi "-r". Sintaksnya adalah "rm [opsi] [nama\_dir]". Contoh :

```
[dany@mylinux dany]$ rm -r data
[dany@mylinux dany]$ ls -l
```

Catatan : Opsi "-r (recursive)" berfungsi menghapus semua isi direktori beserta sub-subnya.

## Mengubah Nama Direktori / File

Untuk mengubah nama direktori atau file, digunakan perintah "mv", dengan sintaks "mv [nama\_dir\_lama] [nama\_dir\_baru]".

Contoh :

```
[dany@mylinux dany]$ mv data/ berkas/
[dany@mylinux dany]$ ls -l
```

## Memindahkan Direktori

Untuk memindahkan direktori, digunakan pula perintah "mv". Sintaksnya adalah "mv [dir\_asal] [dir\_tujuan]". Contoh :

```
[dany@mylinux dany]$ mv berkas/ program/  
[dany@mylinux dany]$ ls -l
```

Perintah "mv" diatas akan memindahkan direktori "berkas" ke dalam direktori "program".

## Membuat File

Seperti halnya direktori, di Linux kita juga bisa membuat file. Perintah yang digunakan adalah "touch". Dengan perintah ini akan terbentuk suatu file kosong, yang belum ada isinya. Sintaksnya "touch [nama\_file\_baru]". Contoh :

```
[dany@mylinux dany]$ touch java  
[dany@mylinux dany]$ ls -l
```

Sedangkan untuk membuat sebuah file yang bisa Anda langsung ketikkan isinya, dengan menggunakan fasilitas redirection (pengalihan). Sintaksnya :

"cat > [nama\_file]". Contoh :

```
[dany@mylinux dany]$ cat > buku  
Selamat belajar Java di Linux  
Semoga cepat pintar  
Ctrl + D
```

Catatan : Tombol "Ctrl + D" digunakan untuk keluar dari modus teks.



## Melihat Isi File

Untuk melihat isi file yang telah kita buat tadi, digunakan perintah "cat", "more", atau "less". Contohnya kita ingin melihat isi file dengan perintah "more". Sintaksnya "more [nama\_file]".

```
[dany@mylinux dany]$ more buku
Selamat belajar Java di Linux
Semoga cepat pintar
```

Perbedaan dari masing-masing perintah adalah :

- q Perintah cat berfungsi sebagaimana halnya perintah type pada DOS, yaitu dengan langsung mencetak semua isi file yang bersangkutan tanpa berhenti setiap kali layar penuh.
- q Perintah more berfungsi sebagaimana halnya type more pada DOS, yaitu mencetak isi file yang bersangkutan, tetapi akan berhenti setiap kali layar penuh, menunggu penekanan tombol spasi untuk mencetak baris berikutnya. Untuk keluar dari perintah more sebelum atau sesudah semuanya selesai dicetak, tekan tombol "Q".
- q Perintah less mengijinkan kita untuk menggunakan panah atas dan panah bawah untuk melakukan navigasi atas isi file tersebut. Untuk keluar dari perintah less sebelum atau sesudah semuanya selesai dicetak, tekan tombol "Q".

## Menghapus File

Seperti halnya pada direktori, kita dapat juga menghapus sebuah file dengan perintah "rm (remove)". Sintaksnya "rm [opsi] [nama\_file]". Opsi yang umum digunakan disini adalah "-i", yaitu konfirmasi ulang sebelum benar-benar melakukan

penghapusan terhadap file. Hal ini dikarenakan pada sistem UNIX/Linux tidak terdapat undelete (pembatalan penghapusan) terhadap file-file yang telah dihapus. Contoh :

```
[dany@mylinux dany]$ rm -i buku
rm: remove `buku'? y
[dany@mylinux dany]$ ls -l
```

### Mengganti Nama File

Untuk mengganti nama file, kita menggunakan perintah "mv (move)". Sintaksnya adalah "mv [nama\_file\_lama] [nama\_file\_baru]". Contoh :

```
[dany@mylinux dany]$ mv file berkas
[dany@mylinux dany]$ ls -l
```

### Memindahkan File ke Direktori Lain

Selain untuk mengganti nama file, perintah "mv" juga bisa digunakan untuk memindahkan suatu file ke direktori lain. Sintaksnya "mv [asal] [tujuan]". Contoh :

```
[dany@mylinux dany]$ mv buku proyek/
[dany@mylinux dany]$ ls -l proyek
```

Untuk memindahkan banyak file dari suatu lokasi ke lokasi lain, dapat digunakan wilcards (\*). Contohnya kita akan memindahkan semua isi direktori "proyek" ke direktori "home/dany/tugas/".

```
[dany@mylinux proyek]$ mv * /home/dany/tugas/
[dany@mylinux proyek]$ ls -l
[dany@mylinux proyek]$ ls -l /home/dany/tugas/
```

## Menyalin (Copy) File

Perintah yang digunakan untuk menyalin file adalah "cp (copy)". Adapun sintaksnya "cp [asal] [tujuan]".

Contoh :

```
[dany@mylinux dany]$ cp tugas proyek/  
[dany@mylinux dany]$ ls -l proyek/
```

Sedangkan untuk menyalin banyak file dari direktori asal ke suatu direktori tujuan, dapat pula menggunakan fasilitas wilcards (\*) seperti pada perintah "mv". Contohnya apabila kita ingin mengcopy semua isi direktori "program" kedalam direktori "data" yang terletak pada direktori "home/dany/data/" :

```
[dany@mylinux program]$ cp * /home/dany/data/  
[dany@mylinux program]$ ls -l /home/dany/data/
```

### c. Rangkuman 2

Dengan mengetahui pengertian Linux, cara login ke dalam Linux, pengertian IP Address, cara mengetes koneksi jaringan komputer serta perintah-perintah dasar Linux diharapkan peserta dapat memahami bagaimana sistem jaringan komputer yang sebenarnya termasuk sistem operasi Linux itu sendiri.

### d. Tugas 2

- 1) Pelajarilah uraian materi tentang cara login ke dalam Linux !
- 2) Pelajarilah uraian materi tentang IP Address!
- 3) Pelajarilah uraian materi cara mengetes koneksi PC dalam jaringan !
- 4) Pelajari perintah-perintah dasar sistem operasi Linux !

e. Tugas Formatif 2

- 1) Apakah yang dimaksud dengan Linux dan siapakah penciptanya ?
- 2) Sebutkan kelas-kelas dalam IP Address ?
- 3) Bagaimana cara mengetahui bahwa PC yang kita gunakan telah terhubung dalam jaringan komputer ?
- 4) Sebutkan persamaan perintah mv dalam linux ?

f. Kunci jawaban tes formatif 2

- 1) Linux adalah nama sebuah sistem operasi (operating system) untuk PC yang bekerja secara multitasking dan multiuser. Linux bekerja secara multitasking artinya dapat menjalankan beberapa aplikasi secara bersamaan, misalnya anda dapat bermain game sambil melakukan download dari internet. Linux bekerja secara multiuser artinya Linux mendukung penggunaan aplikasi atau komputer untuk melayani beberapa user sekaligus, misalnya sebuah program dapat digunakan bersama-sama pada jaringan (network). Linux pertama kali di ciptakan oleh Linus Torvalds pada tahun 1991.

- 2) Kelas-kelas dalam IP Address adalah :

Kelas	Nomor	Jumlah Jaringan	Jumlah host per- jaringan
A	1 s/d 126	126	16.777.214
B	128 s/d 191	16.384	65.534
C	192 s/d 223	2.097.152	254

- 3) Cara untuk mengetahui PC yang kita gunakan telah terhubung dengan jaringan komputer dapat diketahui dengan perintah ping ke alamat IP salah satu komputer yang ada pada jaringan tersebut. Misalnya "ping 192.168.1.2". (alamat IP 192.168.1.2 adalah alamat IP komputer lain).

- 4) Perintah "mv" dapat digunakan untuk memindahkan file atau direktori dan dapat pula digunakan untuk merubah nama file atau direktori.

g. Lembar Kerja 2

Alat dan Bahan

- 1) CPU ..... 1 buah
- 2) Monitor ..... 1 buah
- 3) Keyboard ..... 1 buah
- 4) Mouse ..... 1 buah

Kesehatan dan Keselamatan Kerja

- 1) Berdo'alah sebelum memulai kegiatan belajar.
- 2) Bacalah dan pahami petunjuk praktikum pada setiap lembar kegiatan belajar.
- 3) Pastikan komputer dalam keadaan baik, semua kabel penghubung terkoneksi dengan baik.
- 4) Jangan meletakkan benda yang dapat mengeluarkan medan elektromagnetik di dekat komputer (magnet, handphone, dan sebagainya).
- 5) Gunakanlah komputer sesuai fungsinya dengan hati-hati.
- 6) Setelah selesai, matikan komputer dengan benar.

Langkah Kerja

- 1) Periksa semua kabel penghubung pada komputer.
- 2) Hidupkan komputer dengan menekan saklar pada komputer, jangan menghidupkan komputer dengan memasukkan colokan ke stop kontak ketika saklar dalam keadaan on.
- 3) Jika komputer telah hidup, tunggulah hingga proses loading selesai.

- 4) Setelah itu masukkan username dan password anda dengan benar.
- 5) Periksa alamat IP komputer dengan perintah `ifconfig` kemudian coba koneksi jaringan komputer anda dengan perintah `ping`.
- 6) Jika koneksi tidak dapat dilakukan (error), periksa apakah kabel jaringan terhubung dengan baik atau tidak.
- 7) Jika ternyata telah terhubung dengan baik, periksa apakah kartu jaringan dalam kondisi baik atau tidak.
- 8) Silahkan anda mengamati dan mencoba berbagai perintah dasar yang ada dalam Linux.

3. Kegiatan belajar 3: Memutuskan Koneksi Saat Proses Pematian (Power Off) PC

a. Tujuan Kegiatan Pemelajaran

Peserta diklat mampu memutuskan koneksi PC yang berada dalam jaringan

b. Uraian materi 3

1) Program komunikasi write

Sebelum melakukan pemutusan koneksi PC dalam jaringan dilakukan, terlebih dahulu dilakukan pemberitahuan kepada user lain bahwa kita akan logout (keluar) dari koneksi. Hal ini dimaksudkan agar tidak terjadi kesalahan (error) dalam jaringan apabila ada user lain yang di saat bersamaan sedang berkomunikasi dengan kita lewat jaringan. Di dalam Linux terdapat banyak Program komunikasi yang dapat digunakan untuk saling berkomunikasi dengan user lain dalam jaringan yang sama. Program tersebut dapat digunakan untuk mengirim pesan dan memberitahu user lain bahwa kita akan keluar dari jaringan, salah satu utilitas tersebut adalah "write". Adapun langkah-langkah menggunakannya adalah sebagai berikut :

- a) Pada prompt anda ketikkan perintah write diikuti dengan nama user yang akan kita beritahu bahwa kita akan keluar, contoh :

```
[dany@mylinux program]$ write asman
```

- b) Kemudian tekan <Enter>

- c) Setelah itu ketikkan pesan yang akan dikirim ke user asman, misalnya :

```
[dany@mylinux program]$ write asman
```

```
Mohon maaf 10 detik lagi saya akan keluar
```

```
Nanti kita sambung lagi.....
```

Kemudian tekan kombinasi tombol <Ctrl-C>

Setelah anda menggunakan perintah 'write' maka secara otomatis dilayar user asman akan terdapat kalimat seperti yang anda ketikkan.

## 2) Program komunikasi wall

Jika pada perintah 'write' kita hanya memberitahu kepada satu orang user saja, maka pada perintah 'wall' kita dapat memberitahu kepada semua user yang terhubung dengan kita melalui jaringan bahwa kita akan logout (keluar). Adapun langkah-langkahnya adalah :

- a) Pada prompt anda ketikkan perintah 'wall' (ingat semuanya huruf kecil). Contoh

```
[dany@mylinux program]$ wall
```

- b) Setelah itu ketikkan pesan yang akan anda sampaikan kepada semua user bahwa anda akan keluar, misalnya :

```
[dany@mylinux program]$ write asman  
Maaf semua..2 menit lagi saya akan logout
```

- c) Setelah itu tekan kombinasi tombol <Ctrl-C>  
Secara otomatis pesan anda akan terkirim ke semua user yang berada dalam satu jaringan dengan anda.

## 3) Mematikan (power off) PC

Setelah kita mengetahui bagaimana cara mengirim pesan ke user lain, selanjutnya kita akan mematikan PC sesuai dengan standar. Proses mematikan PC dengan cara ini dimaksudkan agar PC tersebut tidak mengalami kerusakan, karena terkadang beberapa user langsung mematikan PC dengan mencabut kabel powernya, padahal



masih terdapat proses yang berjalan di dalam system. Adapun langkah-langkahnya adalah :

- a) Pastikan pada komputer anda tidak ada lagi aplikasi yang dijalankan.
- b) Pada prompt anda ketikkan perintah 'shutdown now'. Contoh :  

```
[dany@mylinux program]$ shutdown now
```
- c) Setelah itu Linux akan memulai proses pematian system

Pada dasarnya ada dua macam cara mematikan PC pada Linux. Pertama dengan perintah 'shutdown' dan yang kedua dengan perintah 'halt'. Penggunaan perintah halt sama seperti shutdown.

c. Rangkuman 3

Dalam Linux banyak terdapat utilitas komunikasi yang dapat digunakan untuk saling berkomunikasi dengan user lain dalam satu jaringan. Utilitas tersebut antara lain 'write' dan 'wall'. Kedua utilitas atau perintah ini sering digunakan untuk mengirim pesan kepada user lain. Sedangkan perintah untuk mematikan PC adalah shutdown dan halt.

d. Tugas 3

- 1) Cobalah mengirim pesan kepada user lain dengan perintah 'write' !
- 2) Coba pula mengirim pesan ke semua user dengan perintah 'wall'.
- 3) Cobalah mematikan PC dengan perintah shutdown dan halt !

e. Tes Formatif 3

- 1) Sebutkan utilitas komunikasi dalam Linux ?
- 2) Apa perbedaan utilitas 'write' dan 'wall' ?
- 3) Mengapa kita harus mematikan PC dengan baik ?

f. Kunci Jawaban tes formatif 3

- 1) Utilitas komunikasi dalam Linux adalah 'write' dan 'wall'.
- 2) Perintah 'write' hanya ditujukan kepada satu user saja yang berada dalam jaringan, sedangkan perintah 'wall' ditujukan kepada semua user yang berada dalam jaringan.
- 3) Agar PC tersebut tidak mengalami kerusakan sehingga awet untuk digunakan.

g. Lembar Kerja 3

Alat dan Bahan

- 1) CPU ..... 1 buah
- 2) Monitor ..... 1 buah
- 3) Keyboard ..... 1 buah
- 4) Mouse ..... 1 buah

Kesehatan dan Keselamatan Kerja

- 1) Berdo'alah sebelum memulai kegiatan belajar.
- 2) Bacalah dan pahami petunjuk praktikum pada setiap lembar kegiatan belajar.
- 3) Pastikan komputer dalam keadaan baik, semua kabel penghubung terkoneksi dengan baik.
- 4) Jangan meletakkan benda yang dapat mengeluarkan medan elektromagnetik di dekat komputer (magnet, handphone, dan sebagainya).

- 5) Gunakanlah komputer sesuai fungsinya dengan hati-hati.
- 6) Setelah selesai, matikan komputer dengan benar.

#### Langkah Kerja

- 1) Ketikkan perintah `write` pada terminal (konsole) anda diikuti dengan nama user yang akan anda hubungi. Misalnya `'write asman'`.
- 2) Cobalah mengirim pesan ke user tersebut, jika gagal berarti user tersebut belum terhubung dalam jaringan.
- 3) Kemudian cobalah mengirim pesan ke semua user bahwa anda akan mematikan komputer anda dengan perintah `'wall'`.
- 4) Setelah itu pada prompt anda ketikkan perintah `'halt'`, kemudian tunggu beberapa saat hingga sistem mematikan semua proses yang berlangsung.
- 5) Kemudian tekanlah saklar komputer anda sekali, sehingga CPU anda benar-benar mati.

## BAB III

### EVALUASI

#### A. PERTANYAAN

1. Apa yang dimaksud dengan jaringan komputer ?
2. Sebutkan jenis-jenis jaringan komputer ? Jelaskan !
3. Sebutkan topologi fisik jaringan komputer ?
4. Apa yang dimaksud dengan Linux ?
5. Apa fungsi IP Address dalam jaringan komputer ?
6. Disediakan komputer dengan sistem operasi Linux. Beri perintah untuk membuat direktori, menghapus file dan direktori serta mengganti nama file dan direktori pada komputer tersebut.
7. Mengapa PC harus dimatikan secara benar ?

#### B. KUNCI JAWABAN EVALUASI

1. Jaringan komputer adalah beberapa komputer yang dapat saling berhubungan dan melakukan komunikasi satu sama lain dengan menggunakan perangkat jaringan seperti ethernet card, bridge, modem dan lain-lain
2. Jenis-jenis jaringan komputer :
  - a) LAN (Local Area Network). Hanya terdapat satu atau dua server serta beberapa client dan lingkungannya hanya terdapat dalam satu lokasi, ruang atau gedung.
  - b) WAN (Wide Area Network). Merupakan gabungan dari LAN, yang ruang lingkungannya dapat saja satu lokasi, misalnya gedung bertingkat atau dapat tersebar di beberapa lokasi di seluruh dunia. Jaringan jenis ini membutuhkan minimal satu server untuk setiap LAN, dan membutuhkan minimal dua

server yang mempunyai lokasi yang berbeda untuk membentuknya.

- c) Internet. Merupakan sekumpulan jaringan yang tersebar di seluruh dunia yang saling terhubung membentuk satu jaringan besar komputer. Dalam jaringan ini beberapa layanan yang sering digunakan adalah FTP, Email, Chat, Telnet, Conference, News Group dan Mailing List. Biasanya jaringan ini menggunakan protokol TCP/IP.
  - d) Intranet. Jenis jaringan ini merupakan gabungan dari LAN / WAN dengan Internet. Apabila dilihat dari lingkungannya, maka jaringan ini adalah jenis LAN / WAN yang memberikan layanan seperti layanan Internet kepada terminal clientnya. Perbedaan menyolok Intranet dan Internet adalah Intranet hanya melayani satu organisasi tertentu saja.
3. Topologi fisik jaringan komputer ada tiga yaitu :
- § Topologi Bus
  - § Topologi Ring
  - § Topologi Star
4. Linux adalah Linux adalah nama sebuah sistem operasi (operating system) untuk PC yang bekerja secara multitasking dan multiuser. Linux bekerja secara multitasking artinya dapat menjalankan beberapa aplikasi secara bersamaan, misalnya anda dapat bermain game sambil melakukan download dari internet. Linux bekerja secara multiuser artinya Linux mendukung penggunaan aplikasi atau komputer untuk melayani beberapa user sekaligus, misalnya sebuah program dapat digunakan bersama-sama pada jaringan (network).

5. IP Address berfungsi sebagai pengenalan (identitas) bagi setiap komputer dalam jaringan komputer. Setiap komputer yang terhubung jaringan memiliki satu IP Address yang berbeda satu sama lain, berdasarkan kelas yang digunakan.
6. Perintah untuk membuat direktori adalah 'mkdir'. Perintah untuk menghapus direktori atau file adalah 'rm'. Sedangkan perintah untuk mengganti nama file atau direktori adalah 'mv'.
7. Komputer harus dimatikan secara benar agar tidak terjadi kerusakan yang fatal pada komputer tersebut sehingga jika akan digunakan kembali tidak terdapat kesalahan (error).

### C. KRITERIA KELULUSAN

Aspek	Skor (1-10)	Bobot	Nilai	Keterangan
Kognitif (soal no 1, 3 – 5, dan 7)		3		Syarat lulus nilai minimal 70 dan skor setiap aspek minimal 7
Konsep Jaringan (soal 2)		3		
Operasi Linux Modus Teks (soal 6)		3		
Ketepatan waktu		1		
Nilai Akhir				

Kategori kelulusan:

70 – 79 : Memenuhi kriteria minimal. Dapat bekerja dengan bimbingan.

80 – 89 : Memenuhi kriteria minimal. Dapat bekerja tanpa bimbingan.

90 – 100 : Di atas kriteria minimal. Dapat bekerja tanpa bimbingan.

## BAB IV

### PENUTUP

Setelah menyelesaikan modul ini dan mengerjakan semua tugas serta evaluasi maka berdasarkan kriteria penilaian, peserta diklat dapat dinyatakan lulus/ tidak lulus. Apabila dinyatakan lulus maka dapat melanjutkan ke modul berikutnya sesuai dengan alur peta kedudukan modul, sedangkan apabila dinyatakan tidak lulus maka peserta diklat harus mengulang modul ini dan tidak diperkenankan mengambil modul selanjutnya.

## DAFTAR PUSTAKA

Kurniawan, D., 2004, Modul Praktikum Sistem Operasi, Computer Science Research Group-UAD, Yogyakarta.

Mulyana, Y.B., 2002, Linux Semudah Windows, PT. Elex Media Komputindo, Jakarta.

Rudianto, D., 2002, Administrasi Sistem Linux RedHat, PT. Elex Media Komputindo, Jakarta.

Sembiring, J. H., 2001, Jaringan Komputer Berbasis Linux, PT. Elex Media Komputindo, Jakarta.

-----,2004, Redhat Documentation, [www.redhat.com/documentation/](http://www.redhat.com/documentation/)